



■ **Catálogo General ES019**

ÍNDICE

■ **Motovibradores fijación patas**

Motovibradores	MVSI	pág. 4
Motovibradores de tapas desmontables	MVSI-TS	pág. 16
Motovibradores de eje doble para acoplamiento axial	MVSI-ACC	pág. 24
Motovibradores seguridad aumentada	MVSI-E	pág. 26
Motovibradores de baja velocidad	MVLS	pág. 36
Motovibradores inox	MVSS	pág. 40
Motovibradores de dimensiones reducidas	MICRO	pág. 48
Motovibrador multifijación	M3	pág. 50
Motovibrador multifijación de seguridad aumentada	M3-E	pág. 54
Motovibradores antideflagrantes	CDX	pág. 56
Motovibradores de criba antideflagrantes	MVT/MVTX	pág. 62
Motovibradores de corriente continua	MVCC	pág. 66

■ **Motovibradores fijación brida**

Motovibradores de brida lateral	MTF	pág. 68
Motovibradores de brida lateral de seguridad aumentada	MTF-E	pág. 74
Motovibradores de brida para acoplamiento axial	MTF-ACC	pág. 78
Motovibradores de brida lateral	MVB	pág. 82
Motovibradores de brida central	MVB-FLC	pág. 82
Motovibradores de brida lateral seguridad aumentada	MVB-E	pág. 86
Motovibradores de brida central seguridad aumentada	MVB-E-FLC	pág. 86
Motovibradores de doble brida cónica	VB	pág. 90
Motovibradores de doble brida cónica seguridad aumentada	VB-E	pág. 92

■ **Vibradores mecánicos**

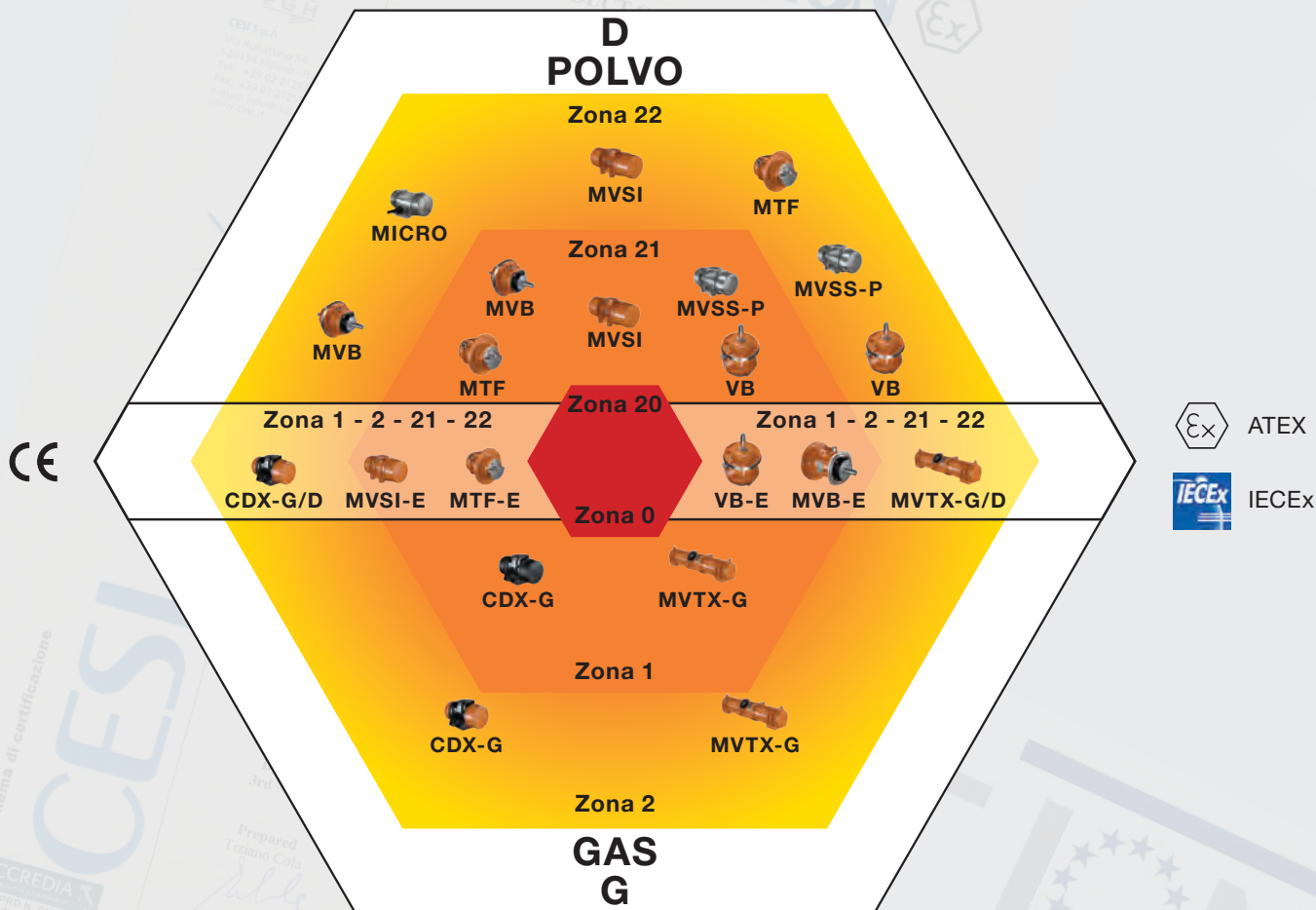
Vibradores mecánicos de brida rotacionales	VR	pág. 94
Excitatrices mecánicas unidireccionales	VU	pág. 98

■ **Motovibradores alta frecuencia**

Motovibradores de alta frecuencia variable con amarre fijo y amarre rápido de cuna	ITV-VR	pág. 102
Motovibradores de alta frecuencia fija con amarre fijo y amarre rápido de cuna	ITVAF	pág. 102

Guía Italvibras para atmósferas

Esquema de zona



	CERTIFICACIONES	PRODUCTOS
	ATEX II2D – Ex td A21 IP66 (Ex tb IIIC T.... °C Db)	MVSI, MTF, MVB, MVB-FLC, VB, MVSS
	ATEX II2D & II2G – Ex tb IIIC T....°C Db – Ex eb IIC T3/T4 Gb	MVSI-E, M3-E, MTF-E, MVB-E, MVB-E-FLC, VB-E
	ATEX II3D – Ex tc IIIC T100°C Dc	MICRO
	ATEX II2D & II2G – Ex tb IIIC T105°C Db – Ex db IIB 105°C Gb	MVTX-G/D
	ATEX II2G – Ex db IIB°C Gb	MVTX-G
	Ex tb IIIC T.... °C Db	MVSI, MTF, MVB, MVB-FLC, VB, MVSS
	Ex tb IIIC T....°C Db – Ex eb IIC T3/T4 Gb	MVSI-E, M3-E, MTF-E, MVB-E, MVB-E-FLC, VB-E
	Ex tb IIIC T120°C Db – Ex db IIB 120°C Gb	CDX-G/D (FS 35-40-50-60-70-80)
	Ex db IIB 160°C Gb	CDX-G (FS 35-40-50-60-70-80)
	Ex tb IIIC T105°C Db – Ex db IIB 105°C Gb	MVTX-G/D
	Ex db IIB°C Gb	MVTX-G

ATEX CESI



CESI

Notificación de la Garantía de Calidad del Producto
Directiva 2014/34/UE
CESI 00 ATEX 061 Q

Relación de Calidad IECEx n. IT/CES/QAR08.0003

Otras Certificaciones:



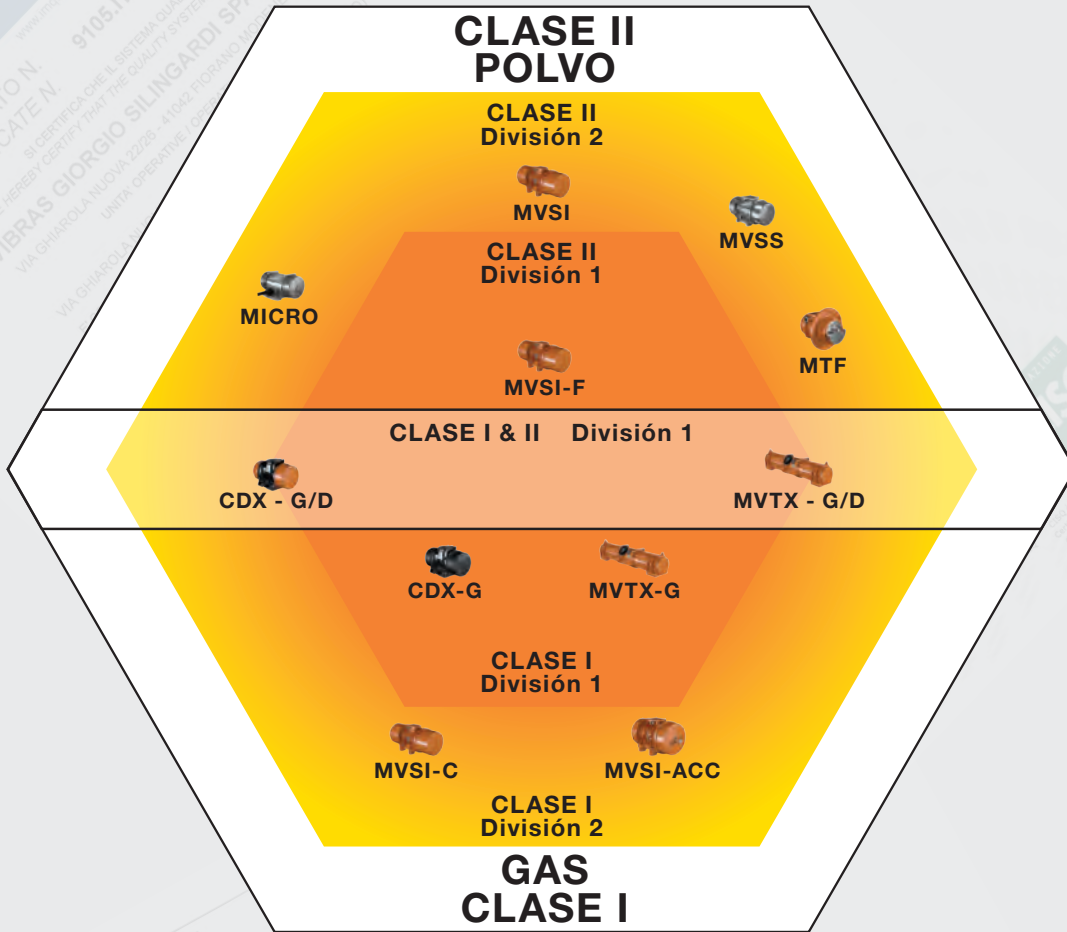
Conformidad con la normativa TR CU 012/2011 (atmósferas explosivas para la Unión Aduanera Euroasiática)



Conformidad con los requisitos de la Certificación Coreana para atmósferas explosivas

potencialmente explosivas

Esquema de clase / división



CERTIFICACIONES	PRODUCTOS	
	Clase I, Div.1, Grupos CD. Clase II, Div.1, Grupos EFG. T4 / T3C	CDX-G/D (FS 35-40-50-60-70-80), MVTX-G/D
	Clase I, Div.1, Grupos CD. T2C	CDX-G (FS 35-40-50-60-70-80)
	Clase I, Div.1, Grupos CD. T3 / T3C	MVTX-G
	Clase I, Div.1, Grupos CD. Clase II, Div.1, Grupos EFG. T4	CDX-G/D (FS 10-20-30)
	Clase I, Div.2, Grupos ABCD. T3C / T3A / T3	MVTX-C, MVTX-TS, MVTX-ACC, MTF-C, MVB-C, VB-C
	Clase II, Div.1, Grupos EF(T3) & G (T3B).	MVTX-F
	Clase II, Div.2, Grupos FG (T3B).	MVTX, MTF, MVSS



File Number: E129825



Legacy Number: 100948
Master Contract: 161432



Características técnicas

Alimentación

Tensión trifásica de 24V a 690V, a 50Hz ó 60Hz o bien monofásica 100-130V a 60Hz y 200-240V a 50Hz (los modelos monofásico se entregan sin condensador); la frecuencia puede variar de 20Hz a la frecuencia indicada en la placa, con momento constante, mediante un variador de frecuencia.

Polaridad

2, 4, 6 y 8 polos estandar, 10 y 12 polos especiales bajo pedido.

Conformidad con las normas y reglamentos

Directiva de Baja Tensión 2006/95 / EC;
Directiva ATEX 2014/34 / UE;
EN / IEC 60034-1, EN / IEC 60079-0,
EN / IEC 60079-31,
UL 1004-1, CSA C22.2 No.100, NEMA MG-1.

Funcionamiento

Servicio continuo (S1) al máximo de la fuerza centrífuga y de la potencia eléctrica declarada. También son posibles los servicios intermitentes en función del tipo de motorvibrador y de las condiciones operativas; para mayor información contactar con nuestro servicio técnico.

Fuerza centrífuga

Gama de hasta 30500 kgf. (300 kN), regulable en modo lineal continuo con variación de la posición de las masas excéntricas.

Protección mecánica

IP 66 según IEC/EN 60529.

Protección contra impactos

IK 08 según IEC/EN 62262.

Clase de aislamiento

Clase F (155°C), clase H (180°C) bajo pedido.

Tropicalizados

De serie todos los motorvibradores, con encapsulación al vacío hasta tamaños AF33 y 35 ó con sistema "gota a gota" para tamaños superiores.

Temperatura ambiente

De -20°C a +40°C, bajo pedido se pueden suministrar para temperaturas ambiente mayores o menores.

Protección térmica del motorvibrador

Con detectores térmicos de tipo termistores PTC 130°C de serie a partir del tamaño 70, bajo pedido en los tamaños inferiores. Bajo pedido se pueden suministrar con termistores para temperaturas diferentes, además de con resistencias anticondensación.

Fijación del motorvibrador

En todas las posiciones, por lo tanto, sin ningún tipo de limitación.

Lubricación

Todos los motorvibradores se lubrican correctamente en fábrica. En el momento de uso, bajo condiciones de trabajo normales, no requieren una posterior lubricación en la puesta en marcha.

Caja de bornes

De amplias dimensiones para facilitar la conexión eléctrica.

Específicos prensa-cables permiten fijar los cables de alimentación, protegiéndolos de las vibraciones.

Motor eléctrico

Tipo asíncrono trifásico y monofásico. Diseñados para dar el par de arranque y curvas de par máximas adecuadas a la aplicación específica de la máquina vibrante. Devanado aislado por medio de su encapsulado al vacío hasta el tamaño AF33 y 35 inclusive.

Carcasa

De aleación de aluminio de alta resistencia hasta el tamaño 60, en fundición esferoidal para los tamaños superiores.

Brida soporte rodamiento

Realizada en fundición (esferoidal o gris). La geometría del proyecto ha sido estudiada y realizada para transmitir uniformemente la carga a la carcasa.

Rodamientos

De geometría particular, especialmente proyectada y realizada por Italtibras, idóneos para soportar fuertes cargas tanto radiales como axiales.

Eje motor

De aleación de acero tratado (Recocido isotérmico) resistente a los grandes esfuerzos vibratorios.

Masas excéntricas

Permiten una regulación continua de la fuerza centrífuga, tal regulación es facilitada

La serie MVSI representa la línea de productos que constituye un punto de referencia para todos los fabricantes de máquinas vibrantes e instalaciones, que trabajan en múltiples sectores industriales. Está compuesta por la gama más amplia existente en el mercado, con valores de fuerza centrífuga de hasta 30500 Kgf (300 kN).

Se caracteriza por una evolución tecnológica continua encaminada a la mejora de su rendimiento.

La serie MVSI está diseñada para garantizar una alta eficacia en cualquier condición de trabajo y en todo tipo de ambiente, en la página 14 se describen los diversos tratamientos superficiales disponibles.

Categoría: II2D

Grado de protección:

Ex tD A21 T...°C IP66 (Ex tb IIIC T...°C Db)

Clase de temperatura:

ver tablas adjuntas.

Certificado CE:

LCIE 05 ATEX 6163 X

Zona de uso:

21, 22

por una escala graduada que indica la fuerza centrífuga expresada en porcentaje de la fuerza centrífuga máxima.

Un sistema patentado, denominado ARS, impide errores de regulación de las masas.

Tapas de masas

Estándar en aleación de aluminio, bajo pedido, se puede disponer de tapas de masas en acero inoxidable en AISI 304. Ver ejecuciones en la página 14.

Se dispone de tapas de masas partidas para varios modelos, consulte la serie MVSI-TS.

Pintura / revestimiento de superficies

Tratamiento electrostático de superficie a base de epoxi poliéster en polvo polimerizado en horno a 200°C. Probado en niebla salina durante 500 horas.

Bajo pedido en la serie MVSI, otros recubrimientos de superficie son posibles, consulte la página 14.

También disponible la serie MVSS de componentes externos en acero inoxidable AISI 304, consulte la página 40.

Es posible utilizar en los motovibradores tornillos de características diferentes.

Para más detalles, póngase en contacto con una oficina de ventas Italtvibras.

Los datos técnicos y los modelos que figuran en este catálogo no son vinculantes. Italtvibras se reserva el derecho de modificación sin previo aviso.

Certificaciones



Todos los motovibradores respetan las Directivas Comunitarias Europeas aplicables



Normas CAN/CSA - C22.2, N. 100-95, Archivos n° LR 100948 Clase 4211 01 - Motores y generadores UL 1004-1 - Maquinas eléctrica rotativas- Requisitos generales II Div. 2, Grupos FG (T3B)



II2D (2014/34/UE)
Ex tD A21 T...°C IP66 (Ex tb IIIC T...°C Db)
EN 60079-0
EN 60079-31



Ex tD A21 T...°C IP66 (Ex tb IIIC T...°C Db)
IEC 60079-0
IEC 60079-31



Versión disponible bajo petición MVSI-F Clase II Div.1, Grupos EFG Normas CAN/CSA - C22.2, UL 1004-1



Versión disponible bajo petición MVSI-C Clase I Div.2, Grupos ABCD Normas CAN/CSA - C22.2



Conformidad para la Unión Aduanera Euroasiática
N° TC N RU Д-IT.АЛ33.В.02527
N° TC RU C-IT.ГБ08.В.02190



KOSHA Korea
Certificado n° 11-AVG BO-0359
Ex td A21 IP66

2 polos - 3.000/3.600 rpm

Trifásico

Descripción				Características mecánicas								Características eléctricas					
Código	Tipo	TAM	II2D Clase temp.	Momento estático* kgmm		Fuerza centrífuga kg kN				Peso kg		Potencia absorb. máx W		Corriente máx A		Ia/In	
				50Hz	60Hz	50Hz	60Hz	50Hz	60Hz	50Hz	60Hz	50Hz	60Hz	400V 50Hz	460V 60Hz	50Hz	60Hz
600311	MVSI 3/100-S02	00	• 120°C	12,1	12,1	122	176	1,20	1,72	5,2	5,2	180	180	0,35	0,30	2,68	3,00
600312	MVSI 3/200-S02	01	• 120°C	20,2	16,2	203	234	1,99	2,29	5,8	5,5	180	180	0,35	0,30	2,68	3,00
600313	MVSI 3/300-S02	10	• 120°C	30,0	22,5	302	326	2,96	3,20	9,0	8,6	260	270	0,60	0,50	3,47	4,20
600314	MVSI 3/500-S02	20	• 120°C	58,0	34,8	584	504	5,72	4,94	14,3	13,3	450	500	0,80	0,75	4,21	4,80
600366	MVSI 3/700-S02	20	• 120°C	69,6	46,4	700	672	6,87	6,59	14,5	14,0	450	500	0,80	0,75	4,21	4,80
600381	MVSI 3/800-S02	30	• 120°C	74,5	55,9	750	810	7,35	7,94	19,6	19,0	650	685	1,10	1,00	3,83	6,00
600513	MVSI 3/1100-S02	35	• 120°C	110	73,0	1105	1057	10,8	10,4	24,0	23,0	1000	1200	1,75	1,75	3,63	4,00
600491	MVSI 3/1300-S08	AF33	• -	128	91,6	1290	1327	12,7	13,0	27,0	25,7	1300	1350	2,10	1,90	3,96	4,98
600504	MVSI 3/1500-S08	AF33	• -	146	110	1470	1595	14,4	15,6	25,3	24,0	1300	1350	2,10	1,90	3,96	4,98
600502	MVSI 3/1600-S02	50	• -	153	102	1545	1483	15,2	14,5	32,0	30,5	1400	1450	2,30	2,00	4,95	6,12
600503	MVSI 3/1800-S02	50	• -	179	128	1802	1853	17,7	18,2	33,0	31,5	2000	2000	3,30	2,90	4,33	5,50
600256	MVSI 3/2010-S90	AF50	• 135°C	205	128	2059	1853	20,2	18,2	48,7	46,3	2200	2200	3,50	3,00	4,62	6,00
600257	MVSI 3/2310-S90	AF50	• 135°C	230	153	2316	2224	22,7	21,8	49,6	47,1	2200	2200	3,50	3,00	4,62	6,00
600470	MVSI 3/3200-S02	AF70	• -	344	215	3457	3112	33,9	30,5	94,0	90,0	4000	4000	6,50	5,60	4,46	5,18
600471	MVSI 3/4000-S02	AF70	• -	387	258	3890	3735	38,2	36,6	96,0	92,0	4000	4000	6,50	5,60	4,46	5,18
600472	MVSI 3/5000-S02	AF70	• -	515	344	5187	4979	50,9	48,8	109	105	5000	5000	7,60	6,90	5,54	7,10
600276	MVSI 3/6510-S02	90	• 135°C	630	443	6357	6420	62,4	63,0	184	178	5500	5500	9,20	8,00	6,45	7,20
600201	MVSI 3/9000-S90	95	- -	895	619	9007	8970	88,4	88,0	215	210	10000	9300	18,0	13,0	4,39	5,23

Monofásico

Código	Tipo	TAM	II2D Clase temp.	Momento estático* kgmm		Fuerza centrífuga kg kN				Peso kg		Potencia absorb. máx W		Corriente máx A		Ia/In	
				50Hz	60Hz	50Hz	60Hz	50Hz	60Hz	50Hz	60Hz	50Hz	60Hz	220V 50Hz	115V 60Hz	50Hz	60Hz
600311	MVSI 3/100-S02	00	• 120°C	12,1	12,1	122	176	1,20	1,72	5,2	5,2	165	165	0,75	1,52	1,67	2,24
600312	MVSI 3/200-S02	01	• 120°C	20,2	16,2	203	234	1,99	2,29	5,8	5,5	165	165	0,75	1,52	1,67	2,24
600313	MVSI 3/300-S02	10	• 120°C	30,0	22,5	302	326	2,96	3,20	9,0	8,6	280	280	1,25	2,40	2,48	3,52
600314	MVSI 3/500-S02	20	• 120°C	58,0	34,8	584	504	5,72	4,94	14,3	13,3	500	500	2,30	4,50	3,35	4,22
600366	MVSI 3/700-S02	20	• 120°C	69,6	46,4	700	672	6,87	6,59	14,5	14,0	500	500	2,30	4,50	3,35	4,22
600381	MVSI 3/800-S02	30	• 120°C	74,5	55,9	750	810	7,35	7,94	19,6	19,0	700	750	3,25	7,00	4,00	4,14

* Momento dinámico = 2 x momento estático.

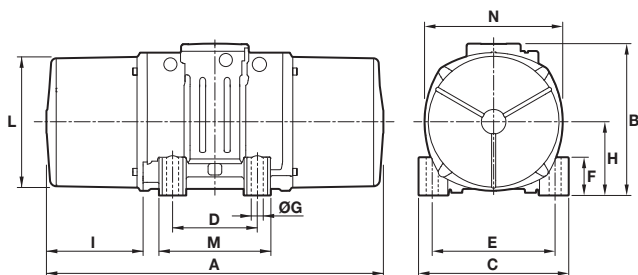


Fig. A

Dimensiones (mm)

Tipo	Figura	A	B	C	D	E	Orific.		F	H	I	L	M	N	Condensador (µF)		Prensacable
							ØG	N°							220V 50Hz	115V 60Hz	
MVSI 3/100-S02	A	211	150	125	62-74**	106	9	4	22	61	46	103	98	117	-	-	M20x1,5
MVSI 3/200-S02	A	235	150	125	62-74**	106	9	4	22	61	58	103	98	117	-	-	M20x1,5
MVSI 3/300-S02	A	255	171	152	90	125	13	4	28	73	54	127	128	141	-	-	M20x1,5
MVSI 3/500-S02	A	288	203	167	105	140	13	4	30	82,5	65	145	146	160	-	-	M25x1,5
MVSI 3/700-S02	A	288	203	167	105	140	13	4	30	82,5	65	145	146	160	-	-	M25x1,5
MVSI 3/800-S02	A	308	211	205	120	170	17	4	45	93,5	63	170	174	182	-	-	M25x1,5
MVSI 3/1100-S02	A	435	224	205	120	170	17	4	42	104,5	117,5	187	162	203	-	-	M25x1,5
MVSI 3/1300-S08	A	375	217	215	100	180	17	4	47	93,5	106	170	145	182	-	-	M25x1,5
MVSI 3/1500-S08	A	375	217	215	100	180	17	4	47	93,5	106	170	145	182	-	-	M25x1,5
MVSI 3/1600-S02	A	430	244	230	140	190	17	4	45	116	99	207	190	225	-	-	M25x1,5
MVSI 3/1800-S02	A	430	244	230	140	190	17	4	45	116	99	207	190	225	-	-	M25x1,5
MVSI 3/2010-S90	A	458	232	230	140	190	17	4	49	104	101,5	183	180	200	-	-	M25x1,5
MVSI 3/2310-S90	A	458	232	230	140	190	17	4	49	104	101,5	183	180	200	-	-	M25x1,5
MVSI 3/3200-S02	A	560	290	310	155	255	25	4	90	130	137	238	210	253	-	-	M25x1,5
MVSI 3/4000-S02	A	560	290	310	155	255	25	4	90	130	137	238	210	253	-	-	M25x1,5
MVSI 3/5000-S02	A	560	290	310	155	255	25	4	90	130	137	238	210	253	-	-	M25x1,5
MVSI 3/6510-S02	A	680	370	390	200	320	28	4	90	180	160	330	270	350	-	-	M32x1,5
MVSI 3/9000-S90	A	629	395	392	200	320	28	4	100	192	135	355	270	375	-	-	M32x1,5

Tipo	Figura	A	B	C	D	E	Orific.		F	H	I	L	M	N	Condensador (µF)		Prensacable
							ØG	N°							220V 50Hz	115V 60Hz	
MVSI 3/100-S02	A	211	150	125	62-74**	106	9	4	22	61	46	103	98	117	10	28	M20x1,5
MVSI 3/200-S02	A	235	150	125	62-74**	106	9	4	22	61	58	103	98	117	10	35	M20x1,5
MVSI 3/300-S02	A	255	171	152	90	125	13	4	28	73	54	127	128	141	16	25	M20x1,5
MVSI 3/500-S02	A	288	203	167	105	140	13	4	30	82,5	65	145	146	160	12,5	50	M25x1,5
MVSI 3/700-S02	A	288	203	167	105	140	13	4	30	82,5	65	145	146	160	12,5	-	M25x1,5
MVSI 3/800-S02	A	308	211	205	120	170	17	4	45	93,5	63	170	174	182	25	90	M25x1,5

la/In = relación entre corriente de arranque y corriente máxima. ** Coliso. Están disponibles también otras medidas de fijación, contactar con el servicio de ventas Italtibras.



4 polos - 1.500/1.800 rpm

Trifásico

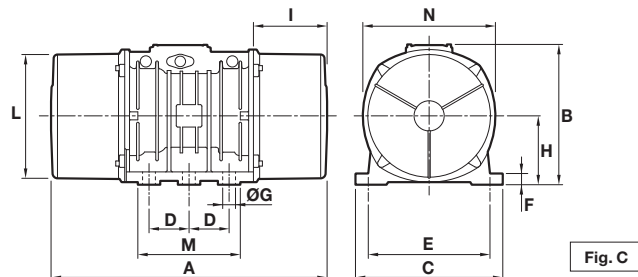
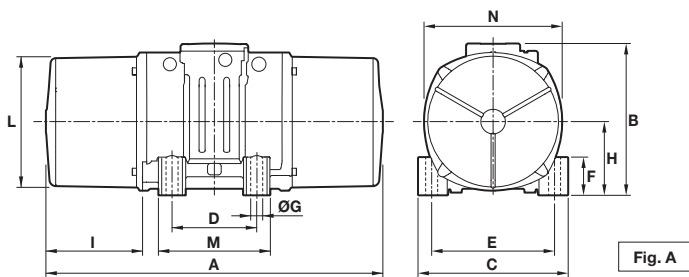
Descripción				Características mecánicas								Características eléctricas					
Código	Tipo	TAM		Momento estático* kgmm		Fuerza centrífuga kg kN				Peso kg		Potencia absorb. máx W		Corriente máx A		Ia/In	
				50Hz	60Hz	50Hz	60Hz	50Hz	60Hz	50Hz	60Hz	50Hz	60Hz	400V 50Hz	460V 60Hz	50Hz	60Hz
601340	MVSI 15/35-S02	00	• 120°C	12,1	12,1	30,5	43,9	0,30	0,43	5,2	5,2	85	95	0,21	0,20	1,78	1,95
601341	MVSI 15/80-S02	01	• 120°C	32,3	20,2	81,2	73,2	0,80	0,72	6,2	5,8	85	95	0,21	0,20	1,78	1,95
601366	MVSI 15/100-S02	01	• 120°C	37,9	32,3	95,3	117	0,93	1,15	6,6	6,2	85	95	0,21	0,20	1,78	1,95
601367	MVSI 15/200-S02	10	• 120°C	84,2	58,8	213	214	2,09	2,10	11,7	10,7	170	170	0,41	0,40	2,34	2,75
601372	MVSI 15/400-S02	20	• 120°C	163	113	412	411	4,04	4,03	18,5	16,5	300	350	0,60	0,60	3,33	3,50
601373	MVSI 15/550-S02	20	• 120°C	219	163	552	592	5,42	5,81	20,7	18,5	300	350	0,60	0,60	3,33	3,50
601408	MVSI 15/700-S02	30	• 120°C	286	209	720	760	7,06	7,46	26,2	24,5	525	665	0,92	0,98	3,48	4,43
601513	MVSI 15/900-S02	30	• 120°C	357	286	900	1037	8,83	10,2	29,0	26,2	525	665	0,92	0,98	3,48	3,43
601524	MVSI 15/1100-S02	35	• 120°C	415	271	1045	982	10,3	9,63	32,5	30,5	550	680	0,95	0,95	4,45	4,89
601217	MVSI 15/1410-S02	40	• 120°C	561	400	1413	1449	13,9	14,2	41,2	37,5	900	1050	1,45	1,50	4,10	4,20
601219	MVSI 15/1710-S02	50	• 135°C	715	485	1798	1757	17,6	17,2	47,8	42,5	1100	1200	2,00	1,90	4,29	4,89
601267	MVSI 15/2000-S02	50	• 135°C	817	561	2054	2033	20,1	19,9	50,5	44,5	1350	1450	2,50	2,30	4,30	4,90
601220	MVSI 15/2410-S08	60	• 150°C	962	674	2420	2444	23,7	24,0	70,0	63,5	1600	1700	3,20	3,00	6,09	7,23
601268	MVSI 15/3000-S08	60	• 135°C	1235	858	3106	3107	30,5	30,5	80,0	71,0	1900	2000	3,80	3,50	6,50	7,50
601221	MVSI 15/3810-S02	70	• 135°C	1526	1034	3840	3744	37,7	36,7	119	110	2200	2500	3,90	3,90	7,11	6,92
601269	MVSI 15/4300-S02	70	• 135°C	1720	1173	4326	4250	42,4	41,7	123	117	2500	2800	4,80	4,65	5,90	7,10
601211	MVSI 15/5010-S02	80	• 135°C	1990	1364	5007	4941	49,1	48,5	161	153	3600	3400	6,00	5,00	7,02	8,00
601447	MVSI 15/6000-S02	80	• 135°C	2248	1677	5654	6075	55,5	59,6	164	155	3600	3400	6,00	5,00	7,02	8,00
601165	MVSI 15/7000-S02	90	• 135°C	2598	1822	6536	6600	64,1	64,7	208	195	6000	6000	10,5	9,00	6,48	7,67
601166	MVSI 15/9000-S90	95	□ 135°C	3260	2260	8199	8183	80,4	80,3	225	210	7000	8000	11,6	11,5	5,43	5,57
601204	MVSI 15/9500-S02	97	□ 135°C	3346	2462	8416	8916	82,6	87,5	306	292	7500	8500	12,2	12,0	6,56	6,67
601205	MVSI 15/11500-S02	100	□ 135°C	4544	3166	11430	11467	113	112	430	411	10000	10500	17,5	15,5	7,03	8,00
601271	MVSI 15/14500-S02	100	□ 135°C	5614	4126	14120	14940	138	147	458	424	11000	12000	20,0	20,0	8,00	8,00

Monofásico

Código	Tipo	TAM		Momento estático* kgmm		Fuerza centrífuga kg kN				Peso kg		Potencia absorb. máx W		Corriente máx A		Ia/In	
				50Hz	60Hz	50Hz	60Hz	50Hz	60Hz	50Hz	60Hz	50Hz	60Hz	220V 50Hz	115V 60Hz	50Hz	60Hz
601340	MVSI 15/35-S02	00	• 120°C	12,1	12,1	30,5	43,9	0,30	0,43	5,2	5,2	90	100	0,43	1,00	1,20	1,30
601341	MVSI 15/80-S02	01	• 120°C	32,3	20,2	81,2	73,2	0,80	0,72	6,2	5,8	90	100	0,43	1,00	1,20	1,30
601366	MVSI 15/100-S02	01	• 120°C	37,9	32,3	95,3	117	0,93	1,15	6,6	6,2	90	100	0,43	1,00	1,20	1,30
601367	MVSI 15/200-S02	10	• 120°C	84,2	58,8	213	214	2,09	2,10	11,7	10,7	210	230	1,00	2,00	1,50	1,85
601372	MVSI 15/400-S02	20	• 120°C	163	113	412	411	4,04	4,03	18,5	16,5	240	320	1,20	2,80	2,50	2,21
601373	MVSI 15/550-S02	20	• 120°C	219	163	552	592	5,42	5,81	20,7	18,5	240	320	1,20	2,80	2,50	2,21
601408	MVSI 15/700-S02	30	• 120°C	286	209	720	760	7,06	7,46	26,2	24,5	450	550	2,15	5,15	5,44	3,63

* Momento dinámico = 2 x momento estático.

□ certificación CSA bajo pedido, cable de alimentación incluido.



Dimensiones (mm)

Tipo	Fig.	A	B	C	D	E	Orific.		F	H	I	L	M	N	Condensador (µF)		Prensacable
							ØG	N°							220V 50Hz	115V 60Hz	
MVSI 15/35-S02	A	211	150	125	62-74**	106	9	4	22	61	46	103	98	117	-	-	M20x1,5
MVSI 15/80-S02	A	249	150	125	62-74**	106	9	4	22	61	65	103	98	117	-	-	M20x1,5
MVSI 15/100-S02	A	249	150	125	62-74**	106	9	4	22	61	65	103	98	117	-	-	M20x1,5
MVSI 15/200-S02	A	301	171	152	90	125	13	4	28	73	77	127	128	141	-	-	M20x1,5
MVSI 15/400-S02	A	344	203	167	105	140	13	4	30	82,5	93	145	146	160	-	-	M25x1,5
MVSI 15/550-S02	A	386	203	167	105	140	13	4	30	82,5	114	145	146	160	-	-	M25x1,5
MVSI 15/700-S02	A	394	211	205	120	170	17	4	45	93,5	106	170	174	182	-	-	M25x1,5
MVSI 15/900-S02	A	394	211	205	120	170	17	4	45	93,5	106	170	174	182	-	-	M25x1,5
MVSI 15/1100-S02	A	435	224	205	120	170	17	4	42	104,5	117,5	187	162	203	-	-	M25x1,5
MVSI 15/1410-S02	A	448	244	230	140	190	17	4	45	116	108	207	190	225	-	-	M25x1,5
MVSI 15/1710-S02	A	500	244	230	140	190	17	4	45	116	134	207	190	225	-	-	M25x1,5
MVSI 15/2000-S02	A	574(50Hz) 500(60Hz)	244	230	140	190	17	4	45	116	171(50Hz) 134(60Hz)	207	190	225	-	-	M25x1,5
MVSI 15/2410-S08	A	537	272	275	155	225	22	4	70	130	137	238	210	253	-	-	M25x1,5
MVSI 15/3000-S08	A	617	272	275	155	225	22	4	70	130	177	238	210	253	-	-	M25x1,5
MVSI 15/3810-S02	A	584	321	310	155	255	23,5	4	77	157	137	277	215	295	-	-	M25x1,5
MVSI 15/4300-S02	A	666(50Hz) 584(60Hz)	321	310	155	255	23,5	4	77	157	178(50Hz) 137(60Hz)	277	215	295	-	-	M25x1,5
MVSI 15/5010-S02	A	630	347	340	180	280	26	4	80	165	150	303	240	320	-	-	M32x1,5
MVSI 15/6000-S02	A	630	347	340	180	280	26	4	80	165	150	303	240	320	-	-	M32x1,5
MVSI 15/7000-S02	A	680	370	390	200	320	28	4	90	180	160	330	270	350	-	-	M32x1,5
MVSI 15/9000-S90	A	629	395	392	200	320	28	4	100	192	134,5	355	270	375	-	-	M32x1,5
MVSI 15/9500-S02	C	862	437	460	125	380	39	6	35	215	230	387	320	414	-	-	M32x1,5
MVSI 15/11500-S90	C	990	454	530	140	440	45	6	38	230	240	423	370	448	-	-	M32x1,5
MVSI 15/14500-S90	C	990	454	530	140	440	45	6	38	230	240	423	370	448	-	-	M32x1,5

Tipo	Fig.	A	B	C	D	E	Orific.		F	H	I	L	M	N	Condensador (µF)		Prensacable
							ØG	N°							220V 50Hz	115V 60Hz	
MVSI 15/35-S02	A	211	150	125	62-74**	106	9	4	22	61	46	103	98	117	3,15	25	M20x1,5
MVSI 15/80-S02	A	249	150	125	62-74**	106	9	4	22	61	65	103	98	117	3,15	25	M20x1,5
MVSI 15/100-S02	A	249	150	125	62-74**	106	9	4	22	61	65	103	98	117	3,15	25	M20x1,5
MVSI 15/200-S02	A	301	171	152	90	125	13	4	28	73	77	127	128	141	5	25	M20x1,5
MVSI 15/400-S02	A	344	203	167	105	140	13	4	30	82,5	93	145	146	160	12○ +20●	35	M25x1,5
MVSI 15/550-S02	A	386	203	167	105	140	13	4	30	82,5	114	145	146	160	12○ +20●	35○ +10●	M25x1,5
MVSI 15/700-S02	A	394	211	205	120	170	17	4	45	93,5	106	170	174	182	16○ +80●	40○ +120●	M25x1,5

Ia/In = relación entre corriente de arranque y corriente máxima. ** Coliso. ○ Condensador de marcha / ● Condensador adicional de arranque. Están disponibles también otras medidas de fijación, contactar con el servicio de ventas Italtibras.



6 polos - 1.000/1.200 rpm

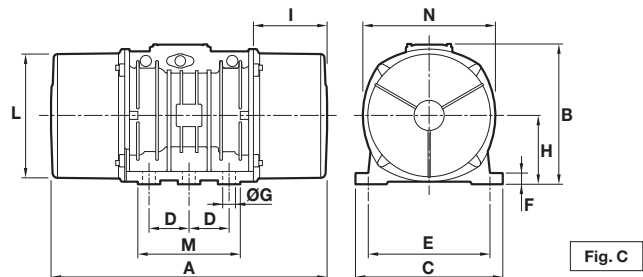
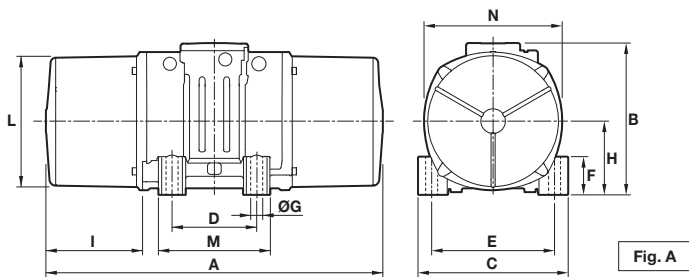
Trifásico

Descripción				Características mecánicas								Características eléctricas					
Código	Tipo	TAM	 II2D Clase temp.	Momento estático* kgmm		Fuerza centrífuga kg kN				Peso kg		Potencia absorb. máx W		Corriente máx A		Ia/In	
				50Hz	60Hz	50Hz	60Hz	50Hz	60Hz	50Hz	60Hz	50Hz	60Hz	400V 50Hz	460V 60Hz	50Hz	60Hz
602296	MVSI 10/40-S02	10	• 120°C	30,0	30,0	33,5	48,3	0,33	0,47	9,0	9,0	120	135	0,30	0,30	1,90	2,07
602297	MVSI 10/100-S02	10	• 120°C	84,2	84,2	94,3	136	0,93	1,33	11,9	11,9	120	135	0,30	0,30	1,90	2,07
602298	MVSI 10/200-S02	20	• 120°C	163	163	183	264	1,80	2,59	18,1	18,1	185	205	0,50	0,50	2,72	3,10
602314	MVSI 10/310-S02	30	• 120°C	286	209	321	338	3,15	3,32	25,7	24,0	350	380	0,72	0,68	2,63	2,79
602241	MVSI 10/400-S02	30	• 120°C	357	357	400	576	3,93	5,65	29,0	29,0	350	380	0,72	0,68	2,63	2,79
602402	MVSI 10/550-S02	35	• 120°C	457	457	512	737	5,02	7,23	32,6	32,6	350	380	0,75	0,68	2,53	3,68
602403	MVSI 10/650-S02	35	• -	580	457	650	737	6,37	7,23	35,5	32,6	350	380	0,95	0,88	3,16	3,86
602380	MVSI 10/810-S08	40	• 135°C	723	561	809	905	7,94	8,88	44,0	40,0	680	760	1,40	1,35	2,79	3,33
602381	MVSI 10/1110-S08	50	• 135°C	1012	715	1132	1151	11,1	11,3	55,8	48,8	750	750	1,65	1,50	3,33	4,13
602382	MVSI 10/1400-S08	50	• 135°C	1274	921	1424	1483	14,0	14,5	63,0	55,5	950	1000	1,80	1,70	3,05	3,65
602406	MVSI 10/1610-S08	60	• 135°C	1464	962	1638	1549	16,1	15,2	80,0	70,0	1100	1300	2,20	2,20	4,21	4,05
602407	MVSI 10/2100-S08	60	• 135°C	1927	1318	2154	2102	21,1	20,6	92,0	82,0	1500	1770	3,00	2,75	3,42	4,00
602167	MVSI 10/2610-S02	70	• 135°C	2326	1720	2601	2747	25,5	26,9	130	116	1960	2100	4,10	3,75	5,35	5,60
602230	MVSI 10/3000-S02	70	• 135°C	2690	1940	3007	3124	29,5	30,6	145	130	2200	2400	4,50	4,30	4,35	4,81
602154	MVSI 10/3810-S02	80	• 135°C	3422	2380	3826	3831	37,5	37,6	188	170	2500	3000	5,10	5,00	5,91	6,00
602204	MVSI 10/4700-S02	80	• 135°C	4206	2887	4701	4648	46,1	46,0	204	183	3200	3600	6,50	6,00	5,24	5,50
602350	MVSI 10/5150-S02	80	• 135°C	4678	3230	5230	5200	51,3	51,0	225	200	3200	3600	6,50	6,00	5,24	5,50
602138	MVSI 10/5200-S02	90	• 135°C	4658	3288	5208	5293	51,1	51,9	238	215	3800	4000	7,00	6,50	4,71	5,08
602351	MVSI 10/5700-S02	90	• 135°C	5044	3478	5650	5600	55,4	54,9	240	220	3800	4000	7,00	6,50	4,71	5,08
602091	MVSI 10/6500-S02	90	• 135°C	5838	4055	6527	6529	64,0	64,0	268	258	4300	5000	8,20	8,10	4,51	5,83
602136	MVSI 10/6600-S02 Δ	97	• 135°C	6083	3979	6799	6405	66,7	62,8	308	280	5000	5900	10,0	9,80	5,61	5,82
602352	MVSI 10/7000-S02	90	• 135°C	6272	4348	7013	7000	68,8	68,7	275	263	4300	5000	8,20	8,10	4,51	5,83
602092	MVSI 10/8000-S90	95	□ 135°C	7197	4967	8046	7996	78,9	78,4	315	277	7000	7500	12,6	11,3	4,59	5,58
602093	MVSI 10/9000-S90	95	□ 135°C	7752	5385	8666	8669	85,0	85,0	326	289	7500	8200	14,0	12,9	4,13	4,88
602137	MVSI 10/10000-S02	97	□ 135°C	8673	5664	9695	9117	95,1	89,4	372	332	7600	8000	13,5	12,4	4,72	4,92
602349	MVSI 10/11200-S02	97	□ 135°C	9983	6896	11160	11100	109	109	398	358	7600	8000	13,5	12,4	4,72	4,92
602134	MVSI 10/12000-S90 Δ	100	□ 135°C	10996	7543	12294	12141	119	119	500	445	9000	9500	16,3	15,0	5,21	5,73
602227	MVSI 10/13000-S02	97	□ 135°C	11510	8158	12867	13130	126	129	445	395	9600	10000	17,0	16,0	4,98	5,00
602142	MVSI 10/15000-S02	105	□ -	12662	8700	14155	14004	139	137	643	605	10600	11270	19,0	18,0	5,88	5,78
602143	MVSI 10/17500-S02	105	□ -	15500	10439	17327	16804	170	165	691	642	13000	13700	24,5	23,0	5,71	5,96
602244	MVSI 10/19500-S02	105	□ -	17947	11430	20062	18400	197	181	717	650	13000	13700	24,5	23,0	5,71	5,96
602144	MVSI 10/22000-S90	110	□ -	20025	12533	22386	20208	220	198	926	896	19000	19000	33,0	25,5	4,67	5,88
602273	MVSI 10/25000-S90	110	□ -	22364	14785	25000	23800	245	233	960	928	19000	19000	33,0	25,5	4,67	5,88
602336	MVSI 10/30000-S02	120	-	27285	18760	30560	30200	300	296	1200	1050	24000	25800	40,0	38,0	4,89	5,39

* Momento dinámico = 2 x momento estático.

Δ Para aplicaciones especiales.

□ Certificación CSA bajo pedido, cable de alimentación incluido.

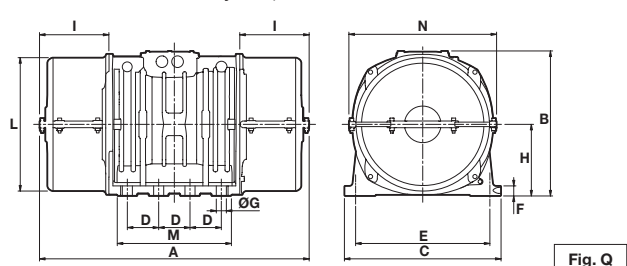
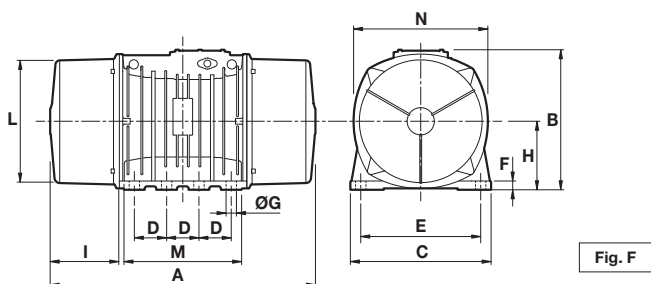


Dimensiones (mm)

Tipo	Fig.	A	B	C	D	E	Orific.		F	H	I	L	M	N	Prensacable
							ØG	N°							
MVSI 10/40-S02	A	255	171	152	90	125	13	4	28	73,0	54,0	127	128	141	M20X1,5
MVSI 10/100-S02	A	301	171	152	90	125	13	4	28	73,0	77,0	127	128	141	M20X1,5
MVSI 10/200-S02	A	344	203	167	105	140	13	4	30	82,5	93,0	145	146	160	M25X1,5
MVSI 10/310-S02	A	394	211	205	120	170	17	4	45	93,5	106	170	174	182	M25X1,5
MVSI 10/400-S02	A	394	211	205	120	170	17	4	45	93,5	106	170	174	182	M25X1,5
MVSI 10/550-S02	A	435	224	205	120	170	17	4	42	104,5	117,5	187	162	203	M25X1,5
MVSI 10/650-S02	A	480(50Hz) 435(60Hz)	224	205	120	170	17	4	42	104,5	140(50Hz) 117,5(60Hz)	187	162	203	M25X1,5
MVSI 10/810-S08	A	500(50Hz) 448(60Hz)	244	230	140	190	17	4	45	116	134(50Hz) 108(60Hz)	207	190	225	M25X1,5
MVSI 10/1110-S08	A	574	244	230	140	190	17	4	45	116	171	207	190	225	M25X1,5
MVSI 10/1400-S08	A	620(50Hz) 574(60Hz)	244	230	140	190	17	4	45	116	194(50Hz) 171(60Hz)	207	190	225	M25X1,5
MVSI 10/1610-S08	A	617(50Hz) 537(60Hz)	272	275	155	225	22	4	70	130	177(50Hz) 137(60Hz)	238	210	253	M25X1,5
MVSI 10/2100-S08	A	663(50Hz) 617(60Hz)	272	275	155	225	22	4	70	130	200(50Hz) 177(60Hz)	238	210	253	M25X1,5
MVSI 10/2610-S02	A	666	321	310	155	255	23,5	4	77	157	178	277	215	295	M25X1,5
MVSI 10/3000-S02	A	712	321	310	155	255	23,5	4	77	157	201	277	215	295	M25X1,5
MVSI 10/3810-S02	A	734	347	340	180	280	26	4	80	165	202	303	240	320	M32X1,5
MVSI 10/4700-S02	A	796	347	340	180	280	26	4	80	165	233	303	240	320	M32X1,5
MVSI 10/5150-S02	A	826	347	340	180	280	26	4	80	165	248	303	240	320	M32X1,5
MVSI 10/5200-S02	A	744	370	390	200	320	28	4	90	180	192	330	270	350	M32X1,5
MVSI 10/5700-S02	A	840	370	390	200	320	28	4	90	180	240	330	270	350	M32X1,5
MVSI 10/6500-S02	A	840	370	390	200	320	28	4	90	180	240	330	270	350	M32X1,5
MVSI 10/6600-S02	C	750	437	460	125	380	39	6	35	215	174	387	320	414	M32X1,5
MVSI 10/7000-S02	A	840	370	390	200	320	28	4	90	180	240	330	270	350	M32X1,5
MVSI 10/8000-S90	A	870	395	392	200	320	28	4	100	192	255	355	270	375	M32X1,5
MVSI 10/9000-S90	A	870	395	392	200	320	28	4	100	192	255	355	270	375	M32X1,5
MVSI 10/10000-S02	C	862	437	460	125	380	39	6	35	215	230	387	320	414	M32X1,5
MVSI 10/11200-S02	C	912	437	460	125	380	39	6	35	215	255	387	320	414	M32X1,5
MVSI 10/12000-S90	C	990	454	530	140	440	45	6	38	230	240	423	370	448	M32X1,5
MVSI 10/13000-S02	C	1002	437	460	125	380	39	6	35	215	300	387	320	414	M32X1,5
MVSI 10/15000-S02	F	960	526	570	140	480	45	8	41	268	200	486	510	516	M32X1,5
MVSI 10/17500-S02	F	1040	526	570	140	480	45	8	41	268	240	486	510	516	M32X1,5
MVSI 10/19500-S02	F	1120(50Hz) 1040(60Hz)	526	570	140	480	45	8	41	268	280(50Hz) 240(60Hz)	486	510	516	M32X1,5
MVSI 10/22000-S90	F	1150	607	610	140	520	45	8	38	297	298	542	510	582	M32X1,5
MVSI 10/25000-S90	F	1150	607	610	140	520	45	8	38	297	298	542	510	582	M32X1,5
MVSI 10/30000-S02	Q	1205	648	700	140	600	45	8	45	320	310	600	510	660	M32X1,5

Ia/I_n = relación entre corriente de arranque y corriente máxima.

Están disponibles también otras medidas de fijación, contactar con el servicio de ventas Italvibras.



8 polos - 750/900 rpm

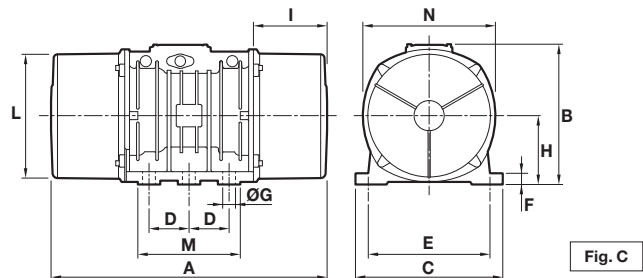
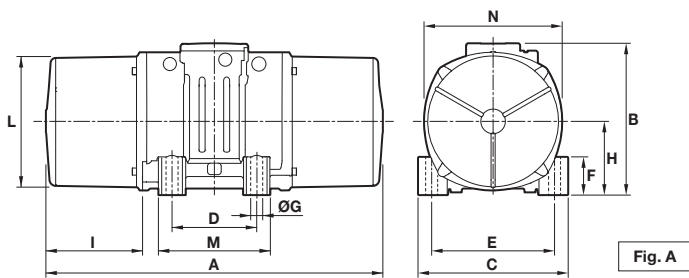
Trifásico

Descripción				Características mecánicas								Características eléctricas							
Código	Tipo	TAM	II2D Clase temp.	Momento estático* kgmm		Fuerza centrífuga kg				Peso kg		Potencia absorb. máx W		Corriente máx A		Ia/In			
				50Hz	60Hz	50Hz	60Hz	50Hz	60Hz	50Hz	60Hz	50Hz	60Hz	400V 50Hz	460V 60Hz	50Hz	60Hz		
602568	MVSI 075/150-S02	20	• 130°C	163	163	104	149	1,02	1,46	18,1	18,1	230	250	0,85	0,76	2,13	2,11		
602575	MVSI 075/250-S02	30	• 130°C	286	286	181	260	1,76	2,55	26,2	26,2	350	380	1,10	1,05	2,03	2,29		
602615	MVSI 075/400-S02	35	• -	457	457	288	415	2,83	4,07	32,6	32,6	375	410	0,81	0,80	2,22	2,38		
602616	MVSI 075/530-S02	35	• -	580	580	365	528	3,60	5,20	36,0	36,0	375	410	0,81	0,80	2,22	2,38		
602609	MVSI 075/660-S08	40	• 120°C	723	723	456	656	4,47	6,44	44,0	44,0	400	450	1,20	1,20	2,38	2,58		
602610	MVSI 075/910-S08	50	• 120°C	1012	1012	637	917	6,25	9,00	55,8	55,8	400	500	1,40	1,30	2,38	2,85		
602618	MVSI 075/1310-S08	60	• 150°C	1464	1464	922	1327	9,04	13,0	80,0	80,0	950	1100	2,20	2,20	2,63	3,41		
602619	MVSI 075/1750-S08	60	• 135°C	1927	1927	1214	1747	11,9	17,1	92,0	92,0	1100	1300	2,60	2,26	2,78	3,04		
602891	MVSI 075/2110-S02	70	• 135°C	2326	2326	1463	2107	14,4	20,7	130	130	1500	1790	4,10	4,20	3,55	2,95		
602884	MVSI 075/3110-S02	80	• 135°C	3422	3422	2152	3099	21,1	30,4	188	188	2000	2300	5,40	5,20	3,98	4,62		
602515	MVSI 075/3800-S02	80	• 135°C	4206	4206	2645	3808	25,9	37,4	204	204	2500	3000	6,00	6,00	4,00	4,20		
602862	MVSI 075/4200-S02	90	• 135°C	4658	4658	2930	4218	28,7	41,4	238	238	2800	3350	6,50	6,50	3,84	4,00		
602826	MVSI 075/5300-S02	90	• 135°C	5838	5838	3672	5287	36,0	51,9	268	268	4000	4300	8,20	7,85	3,87	5,35		
602827	MVSI 075/6500-S90	95	□ 135°C	7197	7197	4526	6517	44,4	63,9	315	315	4900	5800	9,90	9,50	3,04	3,26		
602551	MVSI 075/6800-S02 Δ	97	□ 135°C	7340	7340	4616	6647	45,3	65,2	328	328	5600	6000	10,5	10,0	3,12	3,30		
602870	MVSI 075/10000-S02	97	□ 135°C	12390	10973	7792	9937	76,4	97,5	438	419	6800	7450	13,2	12,0	3,33	3,92		
602863	MVSI 075/12000-S90	100	□ 135°C	13816	12407	8689	11235	85,2	110	540	520	7600	8300	14,0	13,5	3,72	3,78		
602871	MVSI 075/14000-S02	105	□ -	17946	15500	11285	14036	111	138	702	680	9200	9600	21,0	19,5	4,99	5,44		
602872	MVSI 075/17000-S02	105	□ -	21337	19064	13418	17263	132	169	755	711	10400	11140	22,0	20,0	5,50	5,90		
602873	MVSI 075/22000-S90	110	□ -	28633	24508	18005	22192	177	218	1015	981	12500	16200	26,5	28,0	5,63	4,71		
602535	MVSI 075/26000-S90	110	□ -	-	28633	-	25927	-	254	-	1015	-	16200	-	28,0	-	4,71		
602589	MVSI 075/30000-S02	120	□ -	47465	33440	29845	30280	293	297	1400	1280	24400	-	43,0	-	6,00	-		

* Momento dinámico = 2 x momento estático.

Δ Para aplicaciones especiales.

□ Certificación CSA bajo pedido, cable de alimentación incluido.

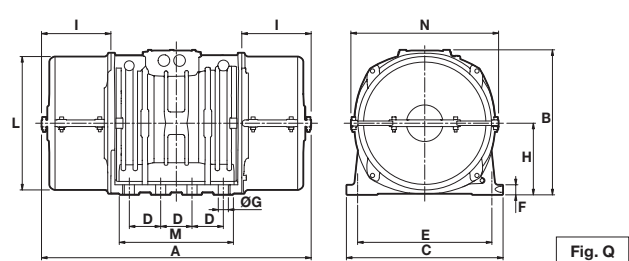
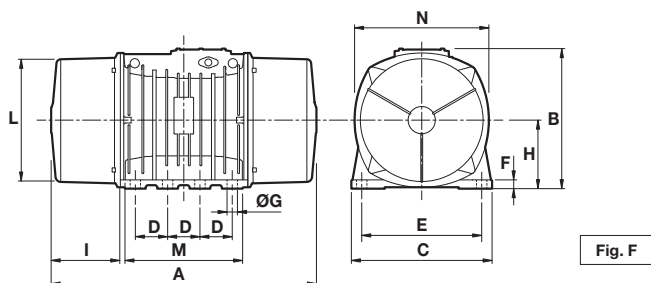


Dimensiones (mm)

Tipo	Fig.	A	B	C	D	E	Orific.		F	H	I	L	M	N	Prensacable
							ØG	N°							
MVSI 075/150-S02	A	344	203	167	105	140	13	4	30	82,5	93	145	146	160	M25X1,5
MVSI 075/250-S02	A	394	211	205	120	170	17	4	45	93,5	106	170	174	182	M25X1,5
MVSI 075/400-S02	A	435	224	205	120	170	17	4	42	104,5	117,5	187	162	203	M25X1,5
MVSI 075/530-S02	A	480	224	205	120	170	17	4	42	104,5	140	187	162	203	M25X1,5
MVSI 075/660-S08	A	500	244	230	140	190	17	4	45	116	134	207	190	225	M25X1,5
MVSI 075/910-S08	A	574	244	230	140	190	17	4	45	116	171	207	190	225	M25X1,5
MVSI 075/1310-S08	A	617	272	275	155	225	22	4	70	130	177	238	210	253	M25X1,5
MVSI 075/1750-S08	A	663	272	275	155	225	22	4	70	130	200	238	210	253	M25X1,5
MVSI 075/2110-S02	A	666	321	310	155	255	23,5	4	77	157	178	277	215	295	M25X1,5
MVSI 075/3110-S02	A	734	347	340	180	280	26	4	80	165	202	303	240	320	M32X1,5
MVSI 075/3800-S02	A	796	347	340	180	280	26	4	80	165	233	303	240	320	M32X1,5
MVSI 075/4200-S02	A	744	370	390	200	320	28	4	90	180	192	330	270	350	M32X1,5
MVSI 075/5300-S02	A	840	370	390	200	320	28	4	90	180	240	330	270	350	M32X1,5
MVSI 075/6500-S90	A	870	395	392	200	320	28	4	100	192	255	355	270	375	M32X1,5
MVSI 075/6800-S02 Δ	C	862	437	460	125	380	39	6	35	215	230	387	320	414	M32X1,5
MVSI 075/10000-S02	C	1002	437	460	125	380	39	6	35	215	300	387	320	414	M32X1,5
MVSI 075/12000-S90	C	1070	454	530	140	440	45	6	38	230	280	423	370	448	M32X1,5
MVSI 075/14000-S02	F	1040	526	570	140	480	45	8	41	268	240	486	510	516	M32X1,5
MVSI 075/17000-S02	F	1120	526	570	140	480	45	8	41	268	280	486	510	516	M32X1,5
MVSI 075/22000-S90	F	1150	607	610	140	520	45	8	38	297	298	542	510	582	M32X1,5
MVSI 075/26000-S90	F	1150	607	610	140	520	45	8	38	297	298	542	510	582	M32X1,5
MVSI 075/30000-S02	Q	1325	649	700	140	600	45	8	45	320	370	600	510	660	M32X1,5

Ia/In = relación entre corriente de arranque y corriente máxima.

Están disponibles también otras medidas de fijación, contactar con el servicio de ventas Italtibras.



■ MVS



Características Técnicas

Pintura estándar

Para todos los componentes externos tratamiento electrostático superficial a base de polvo epoxi polimerizado en horno a 200°C.

Ofrece buena resistencia contra la corrosión en condiciones de trabajo normales.

■ MVS-S



Características Técnicas

Pintura estándar con tapas de masas de acero inoxidable

Carcasa y tapa de caja de bornes con tratamiento electrostático superficial a base de polvo epoxi polimerizado en horno a 200°C.

Tapas de masas de acero inoxidable AISI 304.

Excelente resistencia contra la corrosión en condiciones de trabajo normales.

Testada en cabina de niebla salina durante 500 horas.

■ MVSI-SI



Características Técnicas

Revestimiento de poliuretano STEEL IT

La carcasa y la tapa de la caja de bornes tienen un revestimiento especial de poliuretano con inserción de micropartículas de acero inoxidable AISI 316L.

Tapas de masas de acero inoxidable AISI 304.

Tornillos externos de cabeza hexagonal en acero inoxidable calidad A2.

Este revestimiento tiene la aprobación USDA para procesos alimentarios en los que existe riesgo de contacto accidental con los alimentos.

Testado en cabina de niebla salina durante 500 horas.

Disponible para todos los tamaños.

■ MVSI-BR



Características Técnicas

Tratamiento de abrillantado

El tratamiento se realiza sin aportación de material y se aplica a la carcasa y la tapa de la caja de bornes, las tapas de masas son de acero inoxidable AISI 304.

Dotan a la superficie de un aspecto brillante con efecto hidrófugo que aumenta su resistencia a la corrosión.

Adecuado para ambientes donde la presencia de pintura u otro revestimiento superficial no son admitidos por razones higiénicas y sanitarias, en particular es idóneo para los sectores alimentario, químico y farmacéutico.

Disponible en todos los motovibradores con carcasa de aluminio, hasta el tamaño 60 incluido.

■ MVSII-TS



Características técnicas

Alimentación

Tensión trifásica de 48V a 690V, a 50Hz ó 60Hz. La frecuencia se puede variar de 20 Hz a la frecuencia indicada en la placa, con momento constante, mediante un variador de frecuencia.

Polaridad

4, 6 y 8 polos.

Conformidad con las normas y reglamentos

Directiva de Baja Tensión 2006/95 / EC;
EN / IEC 60034-1; UL 1004-1,
CSA C22.2 No.100, NEMA MG-1.

Funcionamiento

Servicio continuo (S1) al máximo de la fuerza centrífuga y de la potencia eléctrica declarada. También son posibles los servicios intermitentes en función del tipo de motovibrador y de las condiciones operativas; para mayor información contactar la asistencia técnica.

Fuerza centrífuga

Gama de hasta 30500 kgf. (300 kN), regulable de forma lineal y continua, variando la posición de las masas excéntricas.

Protección mecánica

IP 66 según IEC/EN 60529.

Protección contra impactos

IK 08 según IEC/EN 62262.

Clase de aislamiento

Clase F (155°C), clase H (180°C) bajo pedido.

Tropicalizados

De serie en todos los motovibradores con sistema "gota a gota".

Temperatura ambiente

De -20°C a +40°C, bajo pedido se pueden suministrar para temperaturas ambiente mayores o menores.

Protección térmica del motovibrador

Con detectores térmicos de tipo termistores PTC 130°C de serie a partir del tamaño 70, bajo pedido en los tamaños inferiores. Bajo pedido se pueden suministrar con termistores para temperaturas diferentes, además de con resistencias anticondensación.

Fijación del motovibrador

En todas las posiciones, por lo tanto, sin ningún tipo de limitación.

Lubricación

Todos los motovibradores se lubrican correctamente en fábrica y al momento de su uso en condiciones operativas normales no requieren una posterior lubricación en la puesta en marcha.

Caja de bornes

De amplia dimensión para facilitar la conexión eléctrica. Específicos prensa-cables permiten conectar el cable de alimentación, protegiéndolo de las vibraciones.

Motor eléctrico

Tipo asíncrono trifásico.
Proyectados para dar el par de arranque y

curvas de par máximas adecuadas a la aplicación específica de las máquinas vibrantes. Devanado aislado por medio del sistema "gota a gota" con resina clase H. El rotor es de aluminio fundido a presión (jaula de ardilla).

Carcasa

En aleación de aluminio de alta resistencia hasta el tamaño 60, en fundición esferoidal para tamaños mayores.

Brida soporte rodamiento

Realizada en fundición esferoidal. La geometría del proyecto ha sido estudiada y realizada para transmitir uniformemente la carga a la carcasa.

Rodamientos

De geometría particular, especialmente proyectada y realizada por Italtvibras, idóneos para soportar fuertes cargas tanto radiales como axiales.

Eje motor

De aleación de acero tratado (Recocido isotérmico) resistente a los grandes esfuerzos.

Masas excéntricas

Permiten una regulación continua de la fuerza centrífuga, tal regulación es facilitada por una escala graduada que expresa la fuerza centrífuga en porcentaje de la fuerza centrífuga máxima. Un sistema patentado, denominado ARS, impide errores de regulación de las masas.

La serie MVSI-TS de tapas desmontables, obtenida directamente de la serie MVSI, se caracteriza por la presencia de tapas partidas. La tapa de masas se divide en dos mitades que se pueden quitar en dirección radial en lugar de en dirección axial como sucede con las tapas de masas estándar. Según las exigencias se pueden montar dos tapas de masas desmontables o una sola.

La serie MVSI-TS es indispensable en aquellas aplicaciones en las cuales la posición del motovibrador en la máquina vibrante dificulta la extracción axial de las tapas de masas, mientras se dispone del espacio para realizarlo en dirección radial.

MVSI-TS su rango llega hasta 30500kgf (300kN).

Tapas masas

De aleación de aluminio, partidas para permitir ser desmontadas en dirección radial. Para más detalles, póngase en contacto con una oficina de ventas Italtvibras. Italtvibras se reserva el derecho de modificación sin previo aviso.

Pintura / revestimiento de superficies

Tratamiento electrostático de superficie a base de epoxi poliéster en polvo polimerizado en horno a 200 ° C. Probado en niebla salina durante 500 horas. Para la serie MVSI-TS, bajo demanda, están disponibles otros recubrimientos de superficie; consulte la página 14.

Es posible utilizar en el montaje tornillos de diferentes características. Para más detalles, póngase en contacto con una oficina de ventas Italtvibras.

Los datos técnicos y los modelos que figuran en este catálogo no son vinculantes. Italtvibras se reserva el derecho de modificarlos sin previo aviso.

Certificaciones



Todos los motovibradores respetan las Directivas Comunitarias Europeas aplicables



Conformidad para la Unión Aduanera Euroasiática
N° TC N RU Д-IT.АЛ33.В.02527



Normas CAN/CSA - C22.2, N. 100-95,
Archivos n° LR 100948 Clase 4211 01
- Motores y generadores
UL 1004-1 – Maquinas eléctrica rotativas–
Requisitos generales



Versión disponible bajo petición MVSI-C
Clase I Div.2, Grupos ABCD
Normas CAN/CSA – C22.2

MVSI-TS



4 polos - 1.500/1.800 rpm

Trifásico

Descripción				Características mecánicas								Características eléctricas					
Código	Tipo	TAM	CSA*	Momento estático*		Fuerza centrífuga				Peso		Potencia absorb. máx		Corriente máx		Ia/In	
				kgmm	50Hz	60Hz	50Hz	60Hz	50Hz	60Hz	50Hz	60Hz	W	50Hz	460V 60Hz	50Hz	60Hz
601217	MVSI 15/1410-S02-TS	40	•	561	400	1413	1449	13,9	14,2	42,2	38,5	900	1050	1,45	1,50	4,10	4,20
601219	MVSI 15/1710-S02-TS	50	•	715	485	1798	1757	17,6	17,2	48,8	43,5	1100	1200	2,00	1,90	4,29	4,89
601267	MVSI 15/2000-S02-TS	50	•	817	561	2054	2033	20,1	19,9	51,5	45,5	1350	1450	2,50	2,30	4,30	4,90
601220	MVSI 15/2410-S08-TS	60	•	962	674	2420	2444	23,7	24,0	71,0	64,5	1600	1700	3,20	3,00	6,09	7,23
601268	MVSI 15/3000-S08-TS	60	•	1235	858	3106	3107	30,5	31,0	81,0	72,0	1900	2000	3,80	3,50	6,50	7,50
601221	MVSI 15/3810-S02-TS	70	•	1526	1034	3840	3744	37,7	36,7	120	111	2200	2500	3,90	3,90	7,11	6,92
601269	MVSI 15/4300-S02-TS	70	•	1720	1173	4326	4250	42,4	41,7	124	118	2500	2800	4,80	4,65	5,90	7,10
601211	MVSI 15/5010-S02-TS	80	•	1990	1364	5007	4941	49,1	48,5	162	154	3600	3400	6,00	5,00	7,02	8,00
601447	MVSI 15/6000-S02-TS	80	•	2248	1677	5654	6075	55,5	59,6	165	156	3600	3400	6,00	5,00	7,02	8,00
601204	MVSI 15/9500-S02-TS	97	□	3346	2462	8416	8916	82,6	87,5	307	293	7500	8500	12,2	12,0	6,56	6,67

* Momento dinámico = 2 x momento estático.

□ Certificación CSA bajo pedido, cable de alimentación incluido.

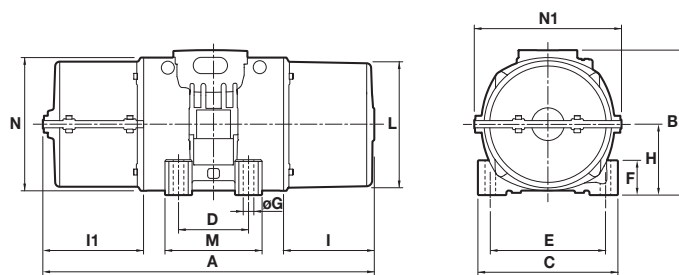


Fig. P

Dimensiones (mm)

Tipo	Fig.	A n. tapas desmontables		B	C	D	E	Orific.		F	H	I	L	M	N	I1	N1	Prensacable
		1	2					ØG	N°									
MVSI 15/1410-S02-TS	P	496	543	244	230	140	190	17	4	45	116	108	207	190	225	156	258	M25x1,5
MVSI 15/1710-S02-TS	P	522	543	244	230	140	190	17	4	45	116	134	207	190	225	156	258	M25x1,5
MVSI 15/2000-S02-TS	P	595(50Hz) 523(60Hz)	616(50Hz) 544(60Hz)	244	230	140	190	17	4	45	116	171(50Hz) 134(60Hz)	207	190	225	192(50Hz) 156(60Hz)	258	M25x1,5
MVSI 15/2410-S08-TS	P	662	707	272	275	155	225	22	4	70	130	177	238	210	253	222	287	M25x1,5
MVSI 15/3000-S08-TS	P	662	707	272	275	155	225	22	4	70	130	177	238	210	253	222	287	M25x1,5
MVSI 15/3810-S02-TS	P	624	664	321	310	155	255	23,5	4	77	157	137	277	215	295	177	326	M25x1,5
MVSI 15/4300-S02-TS	P	665(50Hz) 624(60Hz)	664	321	310	155	255	23,5	4	77	157	178(50Hz) 137(60Hz)	277	215	295	177	326	M25x1,5
MVSI 15/5010-S02-TS	P	656	682	347	340	180	280	26	4	80	165	150	303	240	320	176	356	M32x1,5
MVSI 15/6000-S02-TS	P	656	682	347	340	180	280	26	4	80	165	150	303	240	320	176	356	M32x1,5
MVSI 15/9500-S02-TS	P	878	894	437	460	125	380	39	6	35	215	230	387	320	414	246	450	M32x1,5

Ia/I_n = relación entre corriente de arranque y corriente máxima.
Están disponibles también otras medidas de fijación, contactar con el servicio de ventas Italtibras.

MVSI-TS



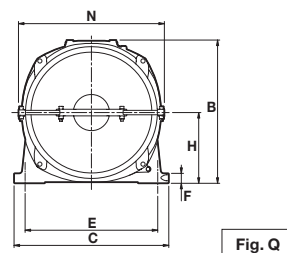
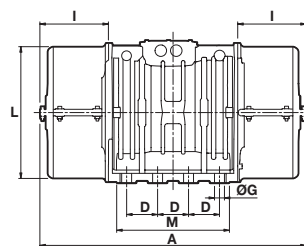
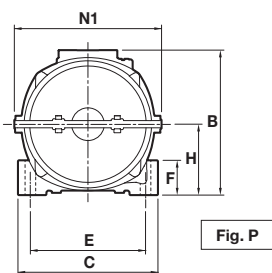
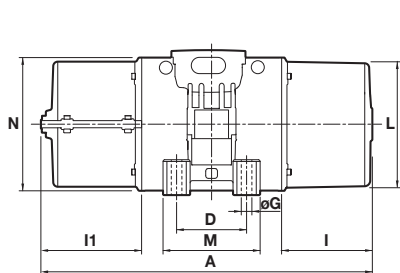
6 polos - 1.000/1.200 rpm

Trifásico

Descripción				Características mecánicas								Características eléctricas					
Código	Tipo	TAM	CSA*	Momento estático*		Fuerza centrífuga				Peso		Potencia absorb. máx		Corriente máx		Ia/In	
				kgmm	50Hz	60Hz	50Hz	60Hz	50Hz	60Hz	50Hz	60Hz	W	400V 50Hz	460V 60Hz	50Hz	60Hz
602380	MVSI 10/810-S08-TS	40	•	723	561	809	905	7,94	8,88	49,0	45,0	680	760	1,40	1,35	2,53	3,68
602381	MVSI 10/1110-S08-TS	50	•	1012	715	1132	1151	11,1	11,3	64,5	57,5	750	750	1,65	1,50	3,33	4,13
602382	MVSI 10/1400-S08-TS	50	•	1274	921	1424	1483	14,0	14,5	64,0	56,5	950	1000	1,80	1,70	3,05	3,65
602406	MVSI 10/1610-S08-TS	60	•	1464	962	1638	1549	16,1	15,2	81,0	71,0	1100	1300	2,20	2,20	4,21	4,05
602407	MVSI 10/2100-S08-TS	60	•	1927	1318	2154	2102	21,1	20,6	93,0	83,0	1500	1770	3,00	2,75	3,42	4,00
602167	MVSI 10/2610-S02-TS	70	•	2326	1720	2601	2747	25,5	26,9	131	117	1960	2100	4,10	3,75	5,35	5,60
602230	MVSI 10/3000-S02-TS	70	•	2690	1940	3007	3124	29,5	30,6	146	131	2200	2400	4,50	4,30	4,35	4,81
602154	MVSI 10/3810-S02-TS	80	•	3422	2380	3826	3831	37,5	37,6	189	171	2500	3000	5,10	5,00	5,91	6,00
602204	MVSI 10/4700-S02-TS	80	•	4206	2887	4701	4648	46,1	46,0	205	184	3200	3600	6,50	6,00	5,24	5,50
602350	MVSI 10/5150-S02-TS	80	•	/	3230	/	5200	/	51,0	/	201	/	3600	/	6,00	/	5,50
602138	MVSI 10/5200-S02-TS	90	•	4658	3288	5208	5293	51,1	51,9	239	216	3800	4000	7,00	6,50	4,71	5,08
602351	MVSI 10/5700-S02-TS	90	•	5044	3478	5650	5650	55,4	54,9	241	221	3800	4000	7,00	6,50	4,71	5,08
602091	MVSI 10/6500-S02-TS	90	•	5838	4055	6527	6529	64,0	64,0	269	259	4300	5000	8,20	8,10	4,51	5,83
602352	MVSI 10/7000-S02-TS	90	•	6272	4348	7013	7000	68,8	68,7	276	264	4300	5000	8,20	8,10	4,51	5,83
602092	MVSI 10/8000-S90-TS	95	□	7197	4967	8046	7996	78,9	78,4	316	278	7000	7500	12,6	11,3	4,59	5,58
602093	MVSI 10/9000-S90-TS	95	□	7752	5385	8666	8669	85,0	85,0	327	290	7500	8200	14,0	12,9	4,13	4,88
602137	MVSI 10/10000-S02-TS	97	□	8673	5664	9695	9117	95,1	89,4	373	333	7600	8000	13,5	12,4	4,72	4,92
602227	MVSI 10/13000-S02-TS	97	□	11510	8158	12867	13130	126	129	446	396	9600	10000	17,0	16,0	4,98	5,00
602142	MVSI 10/15000-S02-TS	105	□	12662	8700	14155	14004	139	137	644	606	10600	11270	19,0	18,0	5,88	5,78
602143	MVSI 10/17500-S02-TS	105	□	15500	10439	17327	16804	170	165	705	656	13000	13700	24,5	23,0	5,71	5,96
602244	MVSI 10/19500-S02-TS	105	□	17947	11430	20062	18400	197	181	711	661	13000	13700	24,5	23,0	5,71	5,96
602144	MVSI 10/22000-S90-TS	110	□	20025	12553	22386	20208	220	198	926	896	19000	19000	33,0	25,5	4,67	5,88
602273	MVSI 10/25000-S90-TS	110	□	22364	14785	25000	23800	245	233	960	928	19000	19000	33,0	25,5	4,67	5,88
602336	MVSI 10/30000-S02-TS	120	□	27285	18760	30502	30200	299	296	1210	1160	24000	25800	40,0	38,0	4,89	5,39

* Momento dinámico = 2 x momento estático.

□ Certificación CSA bajo pedido, cable de alimentación incluido.



Dimensiones (mm)

Tipo	Fig.	A n. tapas desmontables		B	C	D	E	Orific.		F	H	I	L	M	N	I1	N1	Prensacable
		1	2					ØG	N°									
MVSI 10/810-S08-TS	P	522(50Hz) 496(60Hz)	543	246	230	140	190	17	4	45	116	134(50Hz) 108(60Hz)	207	190	225	156	258	M25x1,5
MVSI 10/1110-S08-TS	P	595	616	246	230	140	190	17	4	45	116	171	207	190	225	192	258	M25x1,5
MVSI 10/1400-S08-TS	P	641(50Hz) 595(60Hz)	662(50Hz) 616(60Hz)	246	230	140	190	17	4	45	116	194(50Hz) 171(60Hz)	207	190	225	215(50Hz) 192(60Hz)	258	M25x1,5
MVSI 10/1610-S08-TS	P	662(50Hz) 622(60Hz)	707	246	275	140	190	17	4	70	130	177(50Hz) 137(60Hz)	238	210	253	222	287	M25x1,5
MVSI 10/2100-S08-TS	P	685(50Hz) 662(60Hz)	707	246	275	140	190	17	4	70	130	200(50Hz) 177(60Hz)	238	210	253	222	287	M25x1,5
MVSI 10/2610-S02-TS	P	718	770	321	310	155	255	23,5	4	77	157	178	277	215	295	230	326	M25x1,5
MVSI 10/3000-S02-TS	P	741	770	321	310	155	255	23,5	4	77	157	201	277	215	295	230	326	M25x1,5
MVSI 10/3810-S02-TS	P	758	782	347	340	180	280	26	4	80	165	202	303	240	320	226	356	M32x1,5
MVSI 10/4700-S02-TS	P	822	848	347	340	180	280	26	4	80	165	233	303	240	320	259	356	M32x1,5
MVSI 10/5150-S02-TS	P	837(60Hz)	848(60Hz)	347	340	180	280	26	4	80	165	236	303	240	320	259	356	M32x1,5
MVSI 10/5200-S02-TS	P	818	892	370	390	200	320	28	4	90	180	192	330	270	350	266	382	M32x1,5
MVSI 10/5700-S02-TS	P	866	892	370	390	200	320	28	4	90	180	240	330	270	350	266	382	M32x1,5
MVSI 10/6500-S02-TS	P	866	892	370	390	200	320	28	4	90	180	240	330	270	350	266	382	M32x1,5
MVSI 10/7000-S02-TS	P	866	892	370	390	200	320	28	4	90	180	240	330	270	350	266	382	M32x1,5
MVSI 10/8000-S90-TS	P	896	922	395	392	200	320	28	4	100	192	255	355	270	375	281	410	M32x1,5
MVSI 10/9000-S90-TS	P	896	922	395	392	200	320	28	4	100	192	255	355	270	375	281	410	M32x1,5
MVSI 10/10000-S02-TS	P	878	894	437	460	125	380	39	6	35	215	230	387	320	414	246	450	M32x1,5
MVSI 10/13000-S02-TS	P	1017	1032	437	460	125	380	39	6	35	215	300	387	320	414	315	450	M32x1,5
MVSI 10/15000-S02-TS	P	1030	1100	526	570	140	480	45	8	41	268	200	495	510	516	270	566	M32x1,5
MVSI 10/17500-S02-TS	P	1070	1100	526	570	140	480	45	8	41	268	240	495	510	516	270	566	M32x1,5
MVSI 10/19500-S02-TS	P	1150(50Hz) 1070(60Hz)	1180(50Hz) 1100(60Hz)	526	570	140	480	45	8	41	268	280(50Hz) 240(60Hz)	495	510	516	310(50Hz) 270(60Hz)	566	M32x1,5
MVSI 10/22000-S90-TS	P	1175	1200	607	610	140	520	45	8	38	297	298	542	510	582	323	616	M32x1,5
MVSI 10/25000-S90-TS	P	1175	1200	607	610	140	520	45	8	38	297	298	542	510	582	323	616	M32x1,5
MVSI 10/30000-S02-TS	Q	/	1205	649	700	140	600	45	8	45	320	/	/	510	/	310	660	M32x1,5

Ia/I_n = relación entre corriente de arranque y corriente máxima.
Están disponibles también otras medidas de fijación, contactar con el servicio de ventas Italtibras.

MVSI-TS



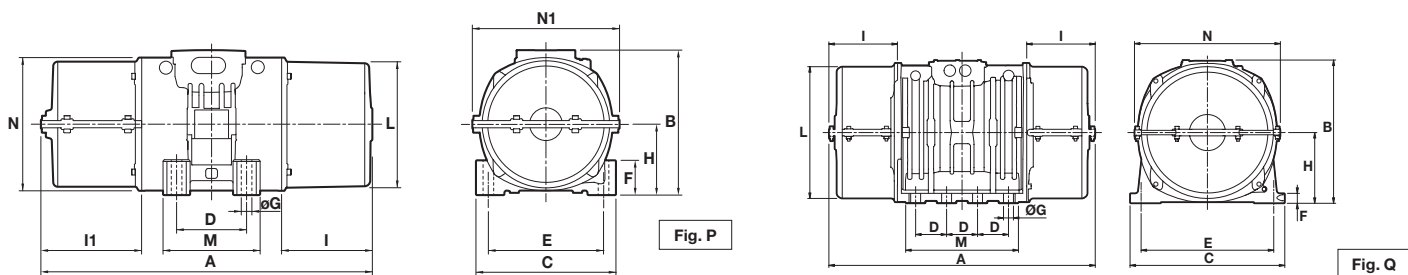
8 polos - 750/900 rpm

Trifásico

Descripción				Características mecánicas								Características eléctricas					
Código	Tipo	TAM	CSA*	Momento estático*		Fuerza centrífuga				Peso		Potencia absorb. máx		Corriente máx		Ia/In	
				kgmm	50Hz	60Hz	50Hz	60Hz	50Hz	60Hz	50Hz	60Hz	W	400V 50Hz	460V 60Hz	50Hz	60Hz
602610	MVSI 075/910-S08-TS	50	•	1012	1012	637	917	6,30	9,00	56,8	56,8	400	500	1,40	1,30	2,38	2,85
602618	MVSI 075/1310-S08-TS	60	•	1464	1464	922	1327	9,04	13,0	81,0	81,0	950	1100	2,20	2,20	2,63	3,41
602619	MVSI 075/1750-S08-TS	60	•	1927	1927	1214	1747	11,9	17,1	93,0	93,0	1100	1300	2,60	2,26	2,78	3,04
602891	MVSI 075/2110-S02-TS	70	•	2326	2326	1463	2107	14,4	20,7	130	130	1500	1790	4,10	4,20	3,55	2,95
602884	MVSI 075/3110-S02-TS	80	•	3422	3422	2152	3099	21,1	30,4	188	188	2000	2300	5,40	5,20	3,98	4,62
602515	MVSI 075/3800-S02-TS	80	•	4206	4206	2645	3808	25,9	37,4	204	204	2500	3000	6,00	6,00	4,00	4,20
602862	MVSI 075/4200-S02-TS	90	•	4658	4658	2930	4218	28,7	41,4	238	238	2800	3350	6,50	6,50	3,84	4,00
602826	MVSI 075/5300-S02-TS	90	•	5838	5838	3672	5287	36,0	51,9	268	268	4000	4300	8,20	7,85	3,87	5,35
602827	MVSI 075/6500-S90-TS	95	□	7197	7197	4526	6517	44,4	63,9	315	315	4900	5800	9,90	9,50	3,04	3,26
602551	MVSI 075/6800-S02-TS	97	□	7340	7340	4616	6647	45,3	65,2	329	329	5600	6000	10,5	10,0	3,12	3,30
602870	MVSI 075/10000-S02-TS	97	□	12390	10973	7792	9937	76,4	97,5	438	419	6800	7450	13,2	12,0	3,33	3,92
602871	MVSI 075/14000-S02-TS	105	□	17946	15500	11285	14036	111	138	702	680	9200	9600	21,0	19,5	4,99	5,44
602872	MVSI 075/17000-S02-TS	105	□	21337	19064	13418	17263	132	169	755	711	10400	11140	22,0	20,0	5,50	5,90
602873	MVSI 075/22000-S90-TS	110	□	28633	24508	18005	22192	177	218	1015	981	12500	16200	26,5	28,0	5,63	4,71
602535	MVSI 075/26000-S90-TS	110	□	-	28633	-	25927	-	254	-	1015	-	16200	-	28,0	-	4,71
602589	MVSI 075/30000-S02-TS	120	□	47465	33440	29845	30280	293	297	1400	1280	24400	-	43,0	-	6,00	-

* Momento dinámico = 2 x momento estático.

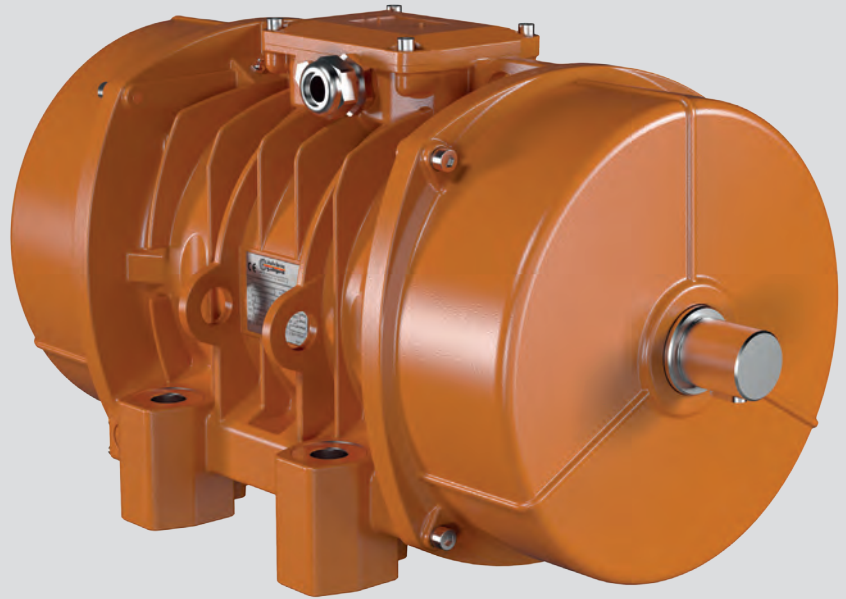
□ Certificación CSA bajo pedido, cable de alimentación incluido.



Dimensiones (mm)

Tipo	Fig.	A n. tapas desmontables		B	C	D	E	Orific.		F	H	I	L	M	N	I1	N1	Prensable
		1	2					ØG	N°									
MVSI 075/910-S08-TS	P	595	616	246	230	140	190	17	4	45	116	171	210	190	225	192	258	M25x1,5
MVSI 075/1310-S02-TS	P	662	707	246	275	140	190	17	4	70	130	177	238	210	253	222	287	M25x1,5
MVSI 075/1750-S02-TS	P	685	707	246	275	140	190	17	4	70	130	200	238	210	253	222	287	M25x1,5
MVSI 075/2110-S02-TS	P	718	770	321	310	155	255	23,5	4	77	157	178	277	215	295	230	326	M25x1,5
MVSI 075/3110-S02-TS	P	758	782	347	340	180	280	26	4	80	165	202	303	240	320	226	356	M32x1,5
MVSI 075/3800-S02-TS	P	822	848	347	340	180	280	26	4	80	165	233	303	240	320	259	356	M32x1,5
MVSI 075/4200-S02-TS	P	818	892	370	390	200	320	28	4	90	180	192	330	270	350	266	382	M32x1,5
MVSI 075/5300-S02-TS	P	866	892	370	390	200	320	28	4	90	180	240	330	270	350	266	382	M32x1,5
MVSI 075/6500-S90-TS	P	896	922	395	392	200	320	28	4	100	192	255	355	270	375	281	410	M32x1,5
MVSI 075/6800-S02-TS	P	878	894	437	460	125	380	39	6	35	215	230	387	320	414	246	450	M32x1,5
MVSI 075/10000-S02-TS	P	1017	1032	437	460	125	380	39	6	35	215	300	387	320	414	315	450	M32x1,5
MVSI 075/14000-S02-TS	P	1070	1100	526	570	140	480	45	8	41	268	240	485	510	516	270	566	M32x1,5
MVSI 075/17000-S02-TS	P	1150	1180	526	570	140	480	45	8	41	268	280	485	510	516	310	566	M32x1,5
MVSI 075/22000-S90-TS	P	1175	1200	607	610	140	520	45	8	38	297	298	542	510	582	323	616	M32x1,5
MVSI 075/26000-S90-TS	P	1175	1200	607	610	140	520	45	8	38	297	298	542	510	582	323	616	M32x1,5
MVSI 075/30000-S02-TS	Q	/	1325	649	700	140	600	45	8	45	320	/	/	510	/	370	660	M32x1,5

Ia/I_n = relación entre corriente de arranque y corriente máxima.
Están disponibles también otras medidas de fijación, contactar con el servicio de ventas Italtibras.



Características técnicas

Alimentación

Tensión trifásica de 230V a 690V, a 50Hz ó 60Hz; la frecuencia puede variar de 20Hz a la frecuencia indicada en placa, con momento constante, mediante variador de frecuencia.

Polaridad

Todas las polaridades disponibles.

Conformidad con las normas y reglamentos

Directiva de Baja Tensión 2006/95 / EC;
EN / IEC 60034-1;
UL 1004-1, CSA C22.2 No.100, NEMA MG-1.

Funcionamiento

Servicio continuo (S1) al máximo declarado de fuerza centrífuga y potencia eléctrica. También son posibles servicios intermitentes dependiendo del tipo de motovibrador y de las condiciones de trabajo. Para información detallada, contactar con nuestra oficina de asistencia técnica.

Fuerza centrífuga

Regulable de forma lineal y continua, variando la posición de las masas excéntricas.

Protección mecánica

A definir dependiendo del tipo.

Protección contra impactos

IK 08 según IEC/EN 62262.

Clase de aislamiento

Clase F (155°C), clase H (180°C) bajo pedido.

Tropicalizados

De serie en todos los vibradores, con estátor encapsulado hasta Gr. AF 33 y 35, con sistema de impregnado "gota a gota" para grandes tamaños.

Temperatura ambiente

De -20°C a +40°C, bajo pedido se pueden suministrar para temperaturas ambientes mayores o menores.

Protección térmica del motovibrador

Con detectores térmicos del tipo termistores PTC 130°C. Bajo pedido se pueden suministrar con termistores para temperaturas diferentes, además de con resistencias anticondensación.

Fijación del motovibrador

En todas las posiciones, por lo tanto, sin ningún tipo de limitación.

Lubricación

Todos los motovibradores se lubrican correctamente en fábrica y al momento de su uso en condiciones operativas normales no requieren una posterior lubricación en la puesta en marcha.

Caja de bornes

De amplia dimensión para facilitar la conexión eléctrica. Específicos prensa-cables permiten fijar el cable de alimentación, protegiéndolo de las vibraciones.

Motor eléctrico

Tipo asíncrono trifásico. Diseñados para dar los pares de arranque máximos y con las curvas de par específicas para responder a los requisitos de las máquinas vibrantes. Devanados aislados utilizando la técnica de encapsulado al vacío hasta el tamaño AF33 y 35 incluidos; para los tamaños más grandes se utiliza el sistema de impregnado por goteo "gota a gota" con resina clase H. El rotor es de aluminio fundido.

Carcasa

En aleación de aluminio de alta resistencia hasta el tamaño 60, en fundición esferoidal tamaños superiores.

Brida soporte rodamiento

Construidas en fundición esferoidal o gris. La particular geometría de la brida permite transmitir uniformemente la carga a la carcasa.

Rodamientos

De geometría particular, especialmente proyectada y realizada por Italvibras, idóneos para soportar fuertes cargas tanto radiales como axiales.

Eje motor

De aleación de acero tratado (Recocido isotérmico) resistente a grandes esfuerzos.

Masas excéntricas

Permiten una regulación continua de la fuerza centrífuga, tal regulación es facilitada por una escala graduada que indica la

La serie MVSI-ACC, que deriva directamente de la serie MVSI, está caracterizada por la presencia de un eje motor doble que sobresale de un lado y permite acoplar en línea, mediante unión elástica, dos motovibradores iguales.

La serie MVSI-ACC es de gran utilidad para los fabricantes de cribas y de máquinas vibrantes destinadas a aplicaciones que requieren valores de fuerza centrífuga muy elevados. Con dos motovibradores de la serie MVSI-ACC acoplados en línea, dobla la fuerza centrífuga de un vibrador solo.

El personal técnico de Italtibras puede prestar apoyo a sus clientes en la selección de la unión elástica y en la aplicación de los motovibradores.

A demanda del cliente es posible fabricar motovibradores con eje de motor doble por ambos lados, para facilitar el acoplamiento en línea de 3 ó más motovibradores. Todos los vibradores MVSI se pueden fabricar en la versión MVSI-ACC. Para más detalles, póngase en contacto con una oficina de ventas Italtibras.

Italtibras se reserva el derecho de modificación sin previo aviso.

fuerza centrífuga expresada en porcentaje de la fuerza centrífuga máxima. Un sistema patentado, denominado ARS, impide errores de regulación de las masas.

Tapas de masas

De aleación de aluminio, del lado de salida del eje prolongado la tapa masas está seccionada, están mecanizadas y partidas en dos mitades para permitir la apertura de la tapa en dirección radial.

Pintura

Pintura / revestimiento de superficies
Tratamiento electrostático de superficie a base de epoxi poliéster en polvo polimerizado en horno a 200° C. Probado en niebla salina durante 500 horas.
Bajo demanda, la serie MVSI-ACC, puede suministrarse con diferentes recubrimientos superficiales, consulte la página 14.

Es posible utilizar en el montaje tornillos de diferentes características. Para más detalles, póngase en contacto con una oficina de ventas Italtibras.

Los datos técnicos y los modelos que figuran en este catálogo no son vinculantes. Italtibras se reserva el derecho de modificarlos sin previo aviso.

Certificaciones



Todos los motovibradores respetan las Directivas Comunitarias Europeas aplicables



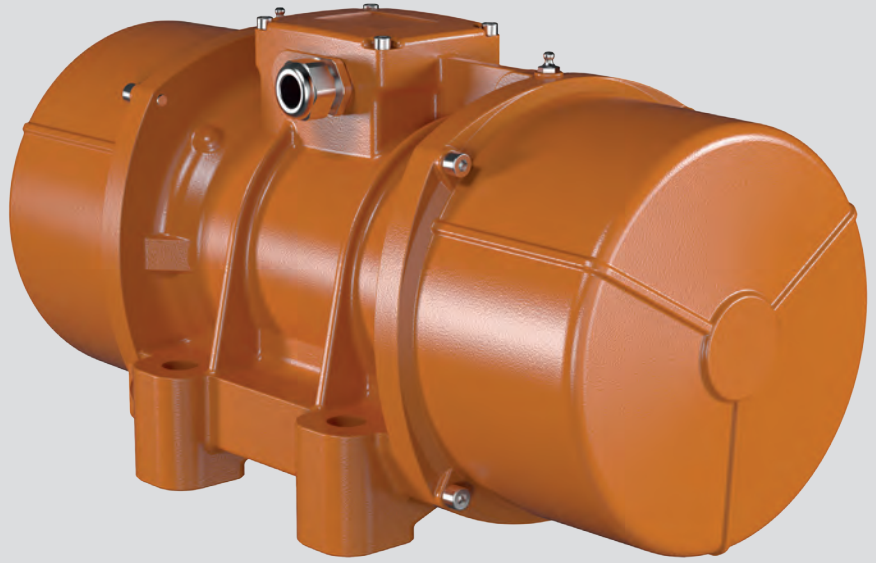
Normas CAN/CSA - C22.2, N. 100-95,
Archivos n° LR 100948 Clase 4211 01
- Motores y generadores
UL 1004-1 – Maquinas eléctrica rotativas–
Requisitos generales



Versión disponible bajo petición MVSI-C
Clase I Div.2, Grupos ABCD
Normas CAN/CSA – C22.2



Conformidad para la Unión Aduanera Euroasiática
N° TC N RU Д-IT.АЛ33.В.02527



Características técnicas

Alimentación

Tensión trifásica de 120V a 690V, a 50Hz ó 60Hz. La frecuencia puede variar de 20Hz a la frecuencia indicada en la placa, con momento constante, mediante variador de frecuencia tipo PWM, en presencia de termistores.

Polaridad

2, 4, 6 y 8 polos.

Conformidad con las normas y reglamentos

Directiva ATEX 2014/34 / UE;
EN / IEC 60079-0, EN / IEC 60079-7,
EN / IEC 60079-31, EN / IEC 60034-1.

Controles

El 100% de los componentes que influyen en el modo de protección sufren severos controles, realizándose los ajustes necesarios para su correcta aplicación.

Funcionamiento

Servicio continuo (S1) al máximo de la fuerza centrífuga y de la potencia eléctrica declarada.

Fuerza centrífuga

Gama de hasta 11160 kgf. (109 kN), regulable en modo lineal continuo con variación de la posición de las masas excéntricas.

Protección mecánica

IP 66 según IEC/EN 60529

Protección contra impactos

IK 08 según IEC/EN 62262.

Clase de aislamiento

Clase F (155°C).

Tropicalizados

De serie todos los motovibradores, con encapsulación al vacío hasta tamaños AF33 y 35 ó con sistema "gota a gota" para tamaños superiores.

Temperatura ambiente

De -20°C a +40°C, bajo pedido es posible suministrar motovibradores para una temperatura ambiente máxima de +55°C.

Protección térmica del motovibrador

Con detectores térmicos de tipo termistores PTC 130°C de serie a partir del tamaño 70, bajo pedido en los tamaños inferiores. Bajo pedido se pueden suministrar con termistores para temperaturas diferentes y con resistencias anticondensación.

Fijación del motovibrador

En todas las posiciones, por lo tanto, sin ningún tipo de limitación.

Lubricación

Todos los motovibradores se lubrican correctamente en fábrica y al momento de su uso, en condiciones operativas normales, no requieren una posterior lubricación en la puesta en marcha.

Caja de bornes

De amplia dimensión para facilitar la conexión eléctrica.

Específicos prensa-cables permiten fijar el cable de alimentación, protegiéndolo de las vibraciones.

Motor eléctrico

Tipo asíncrono trifásico.

Proyectado para dar pares de arranque y curvas de par máximas adecuadas a los requerimientos específicos de las máquinas vibrantes.

Devanado aislado por medio de encapsulado al vacío hasta el tamaño AF33 y 35 inclusive, por medio del sistema "gota a gota" con resina clase H para aquellos de tamaños superiores.

El rotor es de aluminio fundido a presión (jaula de ardilla).

Carcasa

De aleación de aluminio de alta resistencia hasta el tamaño 60, en fundición esferoidal para los tamaños superiores.

Brida soporte rodamiento

Realizada en fundición (esferoidal o gris) o en aluminio con el alojamiento del rodamiento de acero. La geometría del proyecto ha sido estudiada y realizada para transmitir uniformemente la carga a la carcasa.

Rodamientos

De geometría particular, especialmente proyectada y realizada por Italtvibras, idóneos para soportar fuertes cargas tanto radiales como axiales.

La serie MVSI-E ha sido proyectada para ser utilizada en los procesos industriales que presentan ambientes con atmósferas potencialmente explosivas de gases y polvos, en conformidad con la Directiva ATEX (2014/34 / UE) y de conformidad con las directrices IECEx.

En especial, el modelo MVSI-E puede ser utilizado en las zonas 1 y 2 (gases) y en las zonas 21 y 22 (polvos)

Categoría: II2G & II2D

Grado de protección:

Ex tb IIIC T...°C Db
Ex e IIC T3/T4 Gb

Clase de temperatura:

Ver tabla

Certificado CE:

LCIE 06 ATEX 6092 X

Zona de uso:

1, 2, 21, 22

Eje motor

De aleación de acero tratado (Recocido isotérmico) resistente a los grandes esfuerzos.

Masas excéntricas

Permiten una regulación continua de la fuerza centrífuga, tal regulación es facilitada por una escala graduada que expresa la fuerza centrífuga en porcentaje de la fuerza centrífuga máxima. Un sistema patentado, denominado ARS, impide errores de regulación de las masas.

Tapas masas

De aleación de aluminio.

Pintura

Tratamiento electrostático superficial a base de polvo epoxi poliéster polimerizado en horno a 200°C. Prueba de niebla salina de 500 horas.

Es posible utilizar en el montaje tornillos de diferentes características. Para más detalles, póngase en contacto con una oficina de ventas Italtvibras.

Los datos técnicos y los modelos que figuran en este catálogo no son vinculantes. Italtvibras se reserva el derecho de modificación sin previo aviso.

Certificaciones



Todos los motovibradores respetan las Directivas Comunitarias Europeas aplicables



II2G II2D (2014/34/UE)
Ex e IIC T3/T4 Gb
Ex tb IIIC T...°C Db
EN 60079-0
EN 60079-7
EN 60079-31



Ex e IIC T3/T4 Gb
Ex tb IIIC T...°C Db
IEC 60079-0
IEC 60079-7
IEC 60079-31



Conformidad para la Unión Aduanera Euroasiática
N° TC RU C-IT.ГБ08.B.02190



KOSHA Korea
Certificado n° 11-AVG BO-0346/7/8/9/50/51
Ex e IIT3/T4
Ex td A21 IP66

2 polos - 3.000/3.600 rpm

Trifásico

Descripción			Características mecánicas								Características eléctricas									
Código	Tipo	TAM	Momento estático*		Fuerza centrífuga				Peso		Clase temp. (G)	Clase temp. (D)	Potencia absorb. máx		Potencia nomin. (ced.)		Corriente máx		tE (s)	Ia/In
			50Hz	60Hz	50Hz	60Hz	50Hz	60Hz	50Hz	60Hz			50Hz	60Hz	50Hz	60Hz	50Hz	60Hz		
6E0311	MVSI 3/100E-S02 Δ	00	12,1	12,1	122	176	1,20	1,72	5,2	5,2	T3	120°C	180	180	120	120	-	-	30	2,68
											T4		105	105	80	80	-	-	20	3,48
6E0312	MVSI 3/200E-S02 Δ	01	20,2	16,2	203	234	1,99	2,29	5,8	5,5	T3	120°C	180	180	120	120	-	-	30	2,68
6E0313	MVSI 3/300E-S02	10	30,0	22,5	302	326	2,96	3,20	9,0	8,6	T3	120°C	260	270	210	210	0,57	0,50	18	3,50
											T4		230	230	172	172	0,48	0,41	12	4,20
6E0314	MVSI 3/500E-S02	20	58,0	34,8	584	504	5,72	4,94	14,3	13,3	T3	120°C	500	500	300	300	0,76	6,67	12	4,20
											T4		350	360	210	210	0,57	0,50	8	5,60
6E0381	MVSI 3/800E-S02	30	74,5	55,9	750	810	7,35	7,94	19,6	19,0	T3	120°C	550	570	405	405	0,95	0,83	12	4,20
											T4		390	400	290	290	0,72	0,64	8	5,52
6E0513	MVSI 3/1100E-S02	35	110	73,0	1105	1057	10,8	10,4	24,0	23,0	T3	120°C	550	600	350	350	0,86	0,75	15	3,88
											T4		460	500	290	290	0,76	0,67	11	4,37
6E0491	MVSI 3/1300E-S08	AF33	128	91,6	1290	1327	12,7	13,0	27,0	25,7	T4	200°C	700	750	500	500	1,24	1,07	6	6,40
6E0504	MVSI 3/1500E-S08	AF33	146	110	1470	1595	14,4	15,6	25,3	24,0	T4	200°C	700	750	500	500	1,24	1,07	6	6,40
6E0502	MVSI 3/1600E-S02	50	153	102	1545	1483	15,2	14,5	32,0	30,5	T3	200°C	1010	1070	720	720	1,62	1,40	6	9,29
											T4		830	910	660	660	1,43	1,25	6	7,30
6E0503	MVSI 3/1800E-S02	50	179	128	1802	1853	17,7	18,2	33,0	31,5	T3	200°C	1010	1070	720	720	1,62	1,40	6	9,29
6E0256	MVSI 3/2010E-S90	AF50	205	128	2059	1853	20,2	18,2	48,7	46,3	T3	200°C	1110	1150	960	960	1,90	1,66	7	5,90
6E0257	MVSI 3/2310E-S90	AF50	230	153	2316	2224	22,7	21,8	49,6	47,1	T3	200°C	1110	1150	960	960	1,90	1,66	7	5,90
6E0472	MVSI 3/5000E-S02	AF70	515	344	5187	4979	50,9	48,8	109	105	T3	135°C	3000	3000	2600	2600	4,75	4,20	5	8,00

* Momento dinámico = 2 x momento estático. Δ Disponible sólo en las versiones 127/220V 50Hz trifásico, 200/346V 50Hz trifásico y 210/363V 60Hz trifásico.

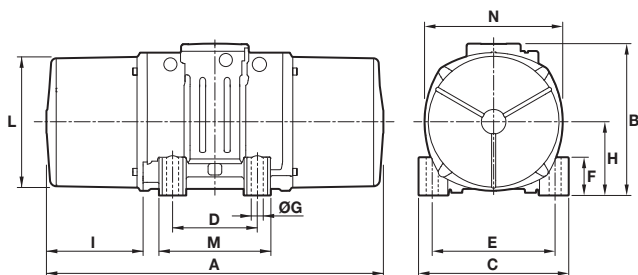


Fig. A

Dimensiones (mm)

Orific.

Tipo	Fig.	A	B	C	D	E	ØG	N°	F	H	I	L	M	N	Prensacable
MVSI 3/100E-S02 Δ	A	211	150	125	62-74**	106	9	4	22	61	46	103	98	117	M20x1,5
MVSI 3/200E-S02 Δ	A	235	150	125	62-74**	106	9	4	22	61	58	103	98	117	M20x1,5
MVSI 3/300E-S02	A	255	171	152	90	125	13	4	28	73	54	127	128	141	M20x1,5
MVSI 3/500E-S02	A	288	203	167	105	140	13	4	30	82,5	65	145	146	160	M25x1,5
MVSI 3/800E-S02	A	308	211	205	120	170	17	4	45	93,5	63	170	174	182	M25x1,5
MVSI 3/1100E-S02	A	435	224	205	120	170	17	4	42	104,5	117,5	187	162	203	M25x1,5
MVSI 3/1300E-S08	A	375	217	215	100	180	17	4	47	93,5	106	170	145	182	M25x1,5
MVSI 3/1500E-S08	A	375	217	215	100	180	17	4	47	93,5	106	170	145	182	M25x1,5
MVSI 3/1600E-S02	A	430	244	230	140	190	17	4	45	116	99	207	190	225	M25x1,5
MVSI 3/1800E-S02	A	430	244	230	140	190	17	4	45	116	99	207	190	225	M25x1,5
MVSI 3/2010E-S90	A	465	230	230	140	190	17	4	49	104	105	186	180	200	M25x1,5
MVSI 3/2310E-S90	A	465	230	230	140	190	17	4	49	104	105	186	180	200	M25x1,5
MVSI 3/5000E-S02	A	560	290	310	155	255	25	4	90	130	137	238	210	253	M25x1,5

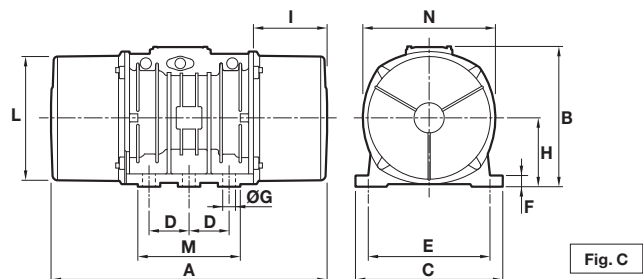
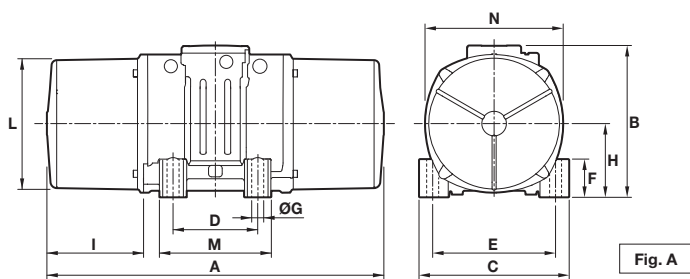
tE (s) = tiempo tE definido en IEC/EN 60079-7. **Coliso Ia/In = relación entre corriente de arranque y corriente máxima.
Están disponibles también otras medidas de fijación, contactar con el servicio de ventas Italtibras.

4 polos - 1.500/1.800 rpm

Trifásico

Descripción			Características mecánicas								Características eléctricas									
Código	Tipo	TAM	Momento estático*		Fuerza centrífuga				Peso		Clase temp. (G)	Clase temp. (D)	Potencia absorb. máx		Potencia nomin. (ced.)		Corriente máx			Ia/In
			kgmm	kgmm	kg	kg	kN	kN	kg	kg			W	W	W	W	A	A	tE (s)	
			50Hz	60Hz	50Hz	60Hz	50Hz	60Hz	50Hz	60Hz			50Hz	60Hz	50Hz	60Hz	400V 50Hz	460V 60Hz		
6E1367	MVSI 15/200E-S02	10	84,2	58,8	213	214	2,09	2,10	11,7	10,7	T3	120°C	203	-	90	-	0,45	-	35	2,04
											T4	170	175	94	95	0,39	0,40	28	2,34	
6E1372	MVSI 15/400E-S02	20	163	113	412	411	4,04	4,03	18,5	16,5	T3	120°C	300	320	200	230	0,57	0,52	18	3,33
											T4	285	270	180	200	0,52	0,46	16	3,63	
6E1373	MVSI 15/550E-S02	20	219	163	552	592	5,42	5,81	20,7	18,5	T3	120°C	300	320	200	230	0,57	0,52	18	3,33
											T4	285	270	180	200	0,52	0,46	16	3,63	
6E1408	MVSI 15/700E-S02	30	286	209	720	760	7,06	7,46	26,2	24,5	T3	120°C	460	500	310	380	0,86	0,85	17	3,5
											T4	360	420	240	310	0,72	0,70	12	4,2	
6E1524	MVSI 15/1100E-S02	35	415	271	1045	982	10,3	9,63	32,5	30,5	T4	120°C	370	450	285	340	0,81	0,83	13	4
6E1217	MVSI 15/1410E-S02	40	561	400	1413	1449	13,9	14,2	41,2	37,5	T3	120°C	900	950	660	730	1,38	1,32	13	4
											T4	630	700	460	505	1,05	1,00	8	5,36	
6E1219	MVSI 15/1710E-S02	50	715	485	1798	1757	17,6	17,2	47,8	42,5	T3	120°C	1100	1150	730	800	1,90	1,82	9	4,95
											T4	630	700	480	530	1,33	1,27	5,5	7	
6E1267	MVSI 15/2000E-S02	50	817	561	2054	2033	20,1	19,9	50,5	44,5	T3	150°C	1100	1150	730	800	1,90	1,82	9	4,95
											T4	630	700	480	530	1,33	1,27	5,5	7	
6E1220	MVSI 15/2410E-S08	60	962	674	2420	2444	23,7	24,0	70,0	63,5	T3	150°C	1600	1700	1340	1470	3,04	3,20	7	6
											T4	1150	1250	880	970	2,47	2,30	5,5	7,5	
6E1268	MVSI 15/3000E-S08	60	1235	858	3106	3107	30,5	30,5	80,0	71,0	T3	150°C	1280	1150	1000	1200	3,14	3,10	5,5	7,42
											T4	1150	1400	900	1080	2,85	2,85	5,5	8,16	
6E1221	MVSI 15/3810E-S02	70	1526	1034	3840	3744	37,7	36,7	119	110	T3	135°C	2200	2400	1780	1960	3,71	3,50	6	7,17
											T4	1850	1950	1500	1650	3,14	3,00	6	8,42	
6E1269	MVSI 15/4300E-S02	70	1720	1173	4326	4250	42,4	41,7	123	117	T3	135°C	2200	2400	1780	1960	3,71	3,50	6	7,17
											T4	1850	1950	1500	1650	3,14	3,00	6	8,42	
6E1211	MVSI 15/5010E-S02	80	1990	1364	5007	4911	49,1	48,5	161	153	T3	135°C	3200	3700	2560	2800	5,70	5,45	6	7
6E1447	MVSI 15/6000E-S02	80	2248	1677	5654	6075	55,5	59,6	164	155	T3	135°C	3200	3700	2560	2800	5,70	4,45	6	7
6E1204	MVSI 15/9500E-S02	97	3346	2462	8416	8916	82,6	87,5	306	292	T3	135°C	7300	7900	5925	6500	11,60	11,0	5,5	7

* Momento dinámico = 2 x momento estático.



Dimensiones (mm)

Tipo	Fig.	A	B	C	D	E	Orific.		F	H	I	L	M	N	Prensacable
							ØG	N°							
MVSI 15/200E-S02	A	301	171	152	90	125	13	4	28	73	77	127	128	141	M20x1,5
MVSI 15/400E-S02	A	344	203	167	105	140	13	4	30	82,5	93	145	146	160	M25x1,5
MVSI 15/550E-S02	A	386	203	167	105	140	13	4	30	82,5	114	145	146	160	M25x1,5
MVSI 15/700E-S02	A	394	211	205	120	170	17	4	45	93,5	106	170	174	182	M25x1,5
MVSI 15/1100E-S02	A	435	224	205	120	170	17	4	42	104,5	117,5	187	162	203	M25x1,5
MVSI 15/1410E-S02	A	448	244	230	140	190	17	4	45	116	108	207	190	225	M25x1,5
MVSI 15/1710E-S02	A	500	244	230	140	190	17	4	45	116	134	207	190	225	M25x1,5
MVSI 15/2000E-S02	A	574(50Hz) 500(60Hz)	244	230	140	190	17	4	45	116	171(50Hz) 134(60Hz)	207	190	225	M25x1,5
MVSI 15/2410E-S08	A	537	272	275	155	225	22	4	70	130	137	238	210	253	M25x1,5
MVSI 15/3000E-S08	A	617	272	275	155	225	22	4	70	130	177	238	210	253	M25x1,5
MVSI 15/3810E-S02	A	584	321	310	155	255	23,5	4	77	157	137	277	215	295	M25x1,5
MVSI 15/4300E-S02	A	666(50Hz) 584(60Hz)	321	310	155	255	23,5	4	77	157	178(50Hz) 137(60Hz)	277	215	295	M25x1,5
MVSI 15/5010E-S02	A	630	347	340	180	280	26	4	80	165	150	303	240	320	M32x1,5
MVSI 15/6000E-S02	A	630	347	340	180	280	26	4	80	165	150	303	240	320	M32x1,5
MVSI 15/9500E-S02	C	862	437	460	125	380	39	6	35	215	230	387	320	414	M32x1,5

tE (s) = tiempo tE definido en IEC/EN 60079-7. Ia/In = relación entre corriente de arranque y corriente máxima.
Están disponibles también otras medidas de fijación, contactar con el servicio de ventas Italtibras.

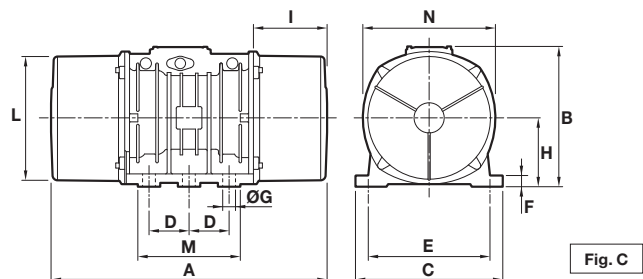
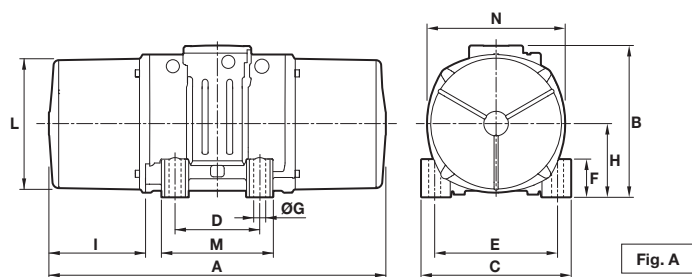


6 polos - 1.000/1.200 rpm

Trifásico

Descripción			Características mecánicas								Características eléctricas									
Código	Tipo	TAM	Momento estático*		Fuerza centrífuga				Peso		Clase temp. (G)	Clase temp. (D)	Potencia absorb. máx		Potencia nomin. (ced.)		Corriente máx		tE (s)	Ia/In
			kgmm	kgmm	kg	kg	kN	kN	kg	kg			W	W	W	W	A	A		
			50Hz	60Hz	50Hz	60Hz	50Hz	60Hz	50Hz	60Hz			50Hz	60Hz	50Hz	60Hz	400V	460V		
6E2298	MVSI 10/200E-S02	20	163	163	183	264	1,80	2,59	18,1	18,1	T4	120°C	185	200	100	110	0,48	0,45	25	2,72
6E2314	MVSI 10/310E-S02	30	286	209	321	338	3,15	3,32	25,7	24,0	T4	120°C	320	350	201	221	0,67	0,65	25	2,81
6E2402	MVSI 10/550E-S02	35	457	457	512	737	5,02	7,23	32,6	32,6	T4	120°C	350	380	240	264	0,71	0,68	26	2,4
6E2380	MVSI 10/810E-S08	40	723	561	809	905	7,94	8,88	44,0	40,0	T3 T4	135°C	680 500	730 540	448 290	490 320	1,33 1,05	1,27 1,00	25 17	2,78 3,54
6E2381	MVSI 10/1110E-S08	50	1012	715	1132	1151	11,1	11,3	55,8	48,8	T3 T4	135°C	750 480	690 500	550 300	550 300	1,57 1,24	1,36 1,00	19 13	3,33 4,23
6E2382	MVSI 10/1400E-S08	50	1274	921	1424	1483	14,0	14,5	63,0	55,5	T3 T4	135°C	750 480	690 500	550 300	550 300	1,57 1,24	1,36 1,00	19 13	3,33 4,23
6E2406	MVSI 10/1610E-S08	60	1464	962	1638	1549	16,1	15,2	80,0	70,0	T3 T4	135°C	1100 850	1200 950	825 615	900 675	2,09 1,81	2,00 1,70	15 10	3,63 4,73
6E2407	MVSI 10/2100E-S08	60	1927	1318	2154	2102	21,1	20,6	92,0	82,0	T3 T4	135°C	1500 1050	1700 1200	940 750	1020 820	2,85 2,19	2,75 2,10	9 8	4,50 4,89
6E2167	MVSI 10/2610E-S02	70	2326	1720	2601	2747	25,5	26,9	130	116	T3	135°C	1960	2100	1580	1700	3,9	3,7	8	5,31
6E2230	MVSI 10/3000E-S02	70	2690	1940	3007	3124	29,5	30,6	145	130	T3 T4	135°C	2200 1770	2400 1900	1630 1350	1770 1470	4,28 3,71	4,30 3,60	8 5	4,82 5,56
6E2154	MVSI 10/3810E-S02	80	3422	2380	3826	3831	37,5	37,6	188	170	T3 T4	135°C	2200 2000	2700 2200	1575 1500	1730 1650	4,85 4,28	4,60 4,00	7 6	5,88 6,66
6E2204	MVSI 10/4700E-S02	80	4206	2887	4701	4648	46,1	46,0	204	183	T3 T4	135°C	3100 2550	3500 3000	2500 2100	2770 2290	6,18 5,42	6,00 5,20	10 6	5,23 5,96
6E2350	MVSI 10/5150E-S02	80	4678	3230	5230	5200	51,3	51,0	225	200	T3 T4	135°C	3100 2550	3500 3000	2500 2100	2770 2290	6,18 5,42	6,00 5,20	10 6	5,23 5,96
6E2138	MVSI 10/5200E-S02	90	4658	3288	5208	5293	51,1	51,9	238	215	T3	135°C	3500	3650	2590	2700	6,65	6,1	10	4,64
6E2351	MVSI 10/5700E-S02	90	5044	3478	5650	5600	55,4	54,9	240	220	T3	135°C	3500	3650	2590	2700	6,65	6,1	10	4,64
6E2136	MVSI 10/6600E-S02	97	6083	3979	6799	6405	66,7	62,8	308	280	T3	135°C	4200	4800	3360	3550	7,6	7	5,3	6,67
6E2137	MVSI 10/10000E-S02	97	8673	5664	9695	9117	95,1	89,4	372	332	T3	135°C	5400	5900	4500	4800	9,98	9,1	7	6
6E2349	MVSI 10/11200E-S02	97	9983	6896	11160	11100	109	109	398	358	T3	135°C	5400	5900	4500	4800	9,98	9,1	7	6

* Momento dinámico = 2 x momento estático.



Dimensiones (mm)

Tipo	Fig.	A	B	C	D	E	Orific.		F	H	I	L	M	N	Prensacable
							ØG	N°							
MVSI 10/200E-S02	A	344	203	167	105	140	13	4	30	82,5	93,0	145	140	160	M25x1,5
MVSI 10/310E-S02	A	394	211	205	120	170	17	4	45	93,5	106	170	174	182	M25x1,5
MVSI 10/550E-S02	A	435	224	205	120	170	17	4	42	104,5	117,5	187	162	203	M25x1,5
MVSI 10/810E-S08	A	500(50Hz) 448(60Hz)	244	230	140	190	17	4	45	116	134(50Hz) 108(60Hz)	207	190	225	M25x1,5
MVSI 10/1110E-S08	A	574	244	230	140	190	17	4	45	116	171	207	190	225	M25x1,5
MVSI 10/1400E-S08	A	620(50Hz) 574(60Hz)	244	230	140	190	17	4	45	116	194(50Hz) 171(60Hz)	207	190	225	M25x1,5
MVSI 10/1610E-S08	A	617(50Hz) 537(60Hz)	272	275	155	225	22	4	70	130	177(50Hz) 137(60Hz)	238	210	253	M25x1,5
MVSI 10/2100E-S08	A	663(50Hz) 617(60Hz)	272	275	155	225	22	4	70	130	200(50Hz) 177(60Hz)	238	210	253	M25x1,5
MVSI 10/2610E-S02	A	666	321	310	155	255	23,5	4	77	157	178	277	215	295	M25x1,5
MVSI 10/3000E-S02	A	712	321	310	155	255	23,5	4	77	157	201	277	215	295	M25x1,5
MVSI 10/3810E-S02	A	734	347	340	180	280	26	4	80	165	200	303	240	320	M32x1,5
MVSI 10/4700E-S02	A	796	347	340	180	280	26	4	80	165	233	303	240	320	M32x1,5
MVSI 10/5150E-S02	A	826	347	340	180	280	26	4	80	165	248	303	240	320	M32x1,5
MVSI 10/5200E-S02	A	744	370	390	200	320	28	4	90	180	192	330	270	350	M32x1,5
MVSI 10/5700E-S02	A	840	370	390	200	320	28	4	90	180	240	330	270	350	M32x1,5
MVSI 10/6600E-S02	C	750	437	460	125	380	39	6	35	215	174	387	320	414	M32x1,5
MVSI 10/10000E-S02	C	862	437	460	125	380	39	6	35	215	230	387	320	414	M32x1,5
MVSI 10/11200E-S02	C	912	437	460	125	380	39	6	35	215	255	387	320	414	M32x1,5

tE (s) = tiempo tE definido en IEC/EN 60079-7. Ia/In = relación entre corriente de arranque y corriente máxima.
Están disponibles también otras medidas de fijación, contactar con el servicio de ventas Italtibras.

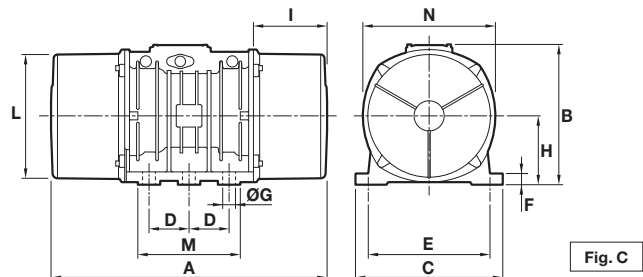
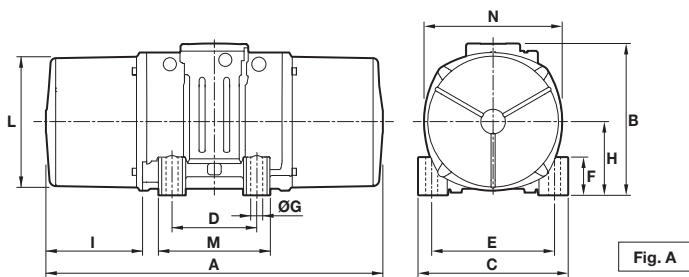


8 polos - 750/900 rpm

Trifásico

Descripción			Características mecánicas								Características eléctricas									
Código	Tipo	TAM	Momento estático*		Fuerza centrífuga				Peso		Clase temp. (G)	Clase temp. (D)	Potencia absorb. máx		Potencia nomin. (ced.)		Corriente máx		tE (s)	Ia/In
			kgmm	kgmm	kg	kg	kN	kN	kg	kg			W	W	W	W	A	A		
			50Hz	60Hz	50Hz	60Hz	50Hz	60Hz	50Hz	60Hz			50Hz	60Hz	50Hz	60Hz	400V 50Hz	460V 60Hz		
6E2568	MVSI 075/150E-S02	20	163	163	104	149	1,02	1,46	18,1	18,1	T3	130°C	230	250	100	110	0,67	0,64	25	2,00
6E2575	MVSI 075/250E-S02	30	286	286	181	260	1,76	2,55	26,2	26,2	T3	130°C	350	350	190	205	0,86	0,80	25	2,47
6E2615	MVSI 075/400E-S02	35	457	457	288	415	2,83	4,07	32,6	32,6	T4	120°C	280	300	135	150	0,57	0,56	30	1,66
6E2609	MVSI 075/660E-S08	40	723	723	456	656	4,47	6,44	44,0	44,0	T3	120°C	500	525	275	302	1,14	1,10	30	2,15
6E2610	MVSI 075/910E-S08	50	1012	1012	637	917	6,25	9,00	55,8	55,8	T3 T4	120°C	600 450	670 500	336 225	380 255	1,33 1,14	1,30 1,10	30 25	2,14 2,50
6E2618	MVSI 075/1310E-S08	60	1464	1464	922	1327	9,04	13,00	80,0	80,0	T3	150°C	950	1100	646	740	2,09	2,10	30	2,63
6E2891	MVSI 075/2110E-S02	70	2326	2326	1463	2107	14,40	20,70	130	130	T3	135°C	1500	1650	1065	1225	3,61	3,60	15	4,18
6E2884	MVSI 075/3110E-S02	80	3421	3421	2152	3099	21,10	30,40	188	188	T3	135°C	2000	2200	1460	1600	5,13	5,00	13	3,96
6E2515	MVSI 075/3800E-S02	80	4206	4206	2645	3808	25,90	37,40	204	204	T3	135°C	2500	3000	1800	2100	5,70	6,00	14	4,00
6E2862	MVSI 075/4200E-S02	90	4658	4658	2930	4218	28,70	41,40	238	238	T3	135°C	2630	2990	1900	2180	6,18	6,20	14	3,84
6E2826	MVSI 075/5300E-S02	90	5838	5838	3672	5287	36,00	51,90	268	268	T3	135°C	3520	3800	2570	2775	7,79	7,40	14	3,80
6E2870	MVSI 075/10000E-S02	97	12390	10973	7792	9937	76,40	97,50	438	419	T3	135°C	5100	5800	4100	4500	11,40	11,00	17	3,50

* Momento dinámico = 2 x momento estático.



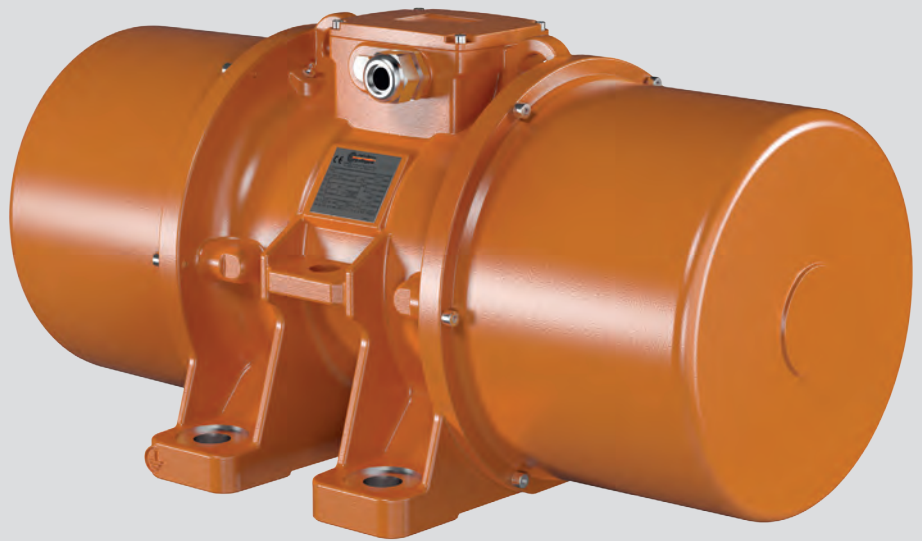
Dimensiones (mm)

Orific.

Tipo	Fig.	A	B	C	D	E	ØG	N°	F	H	I	L	M	N	Prensacable
MVSI 075/150E-S02	A	344	203	167	105	140	13	4	30	82,5	93	145	146	160	M25x1,5
MVSI 075/250E-S02	A	394	211	205	120	170	17	4	45	93,5	106	170	174	182	M25x1,5
MVSI 075/400E-S02	A	435	224	205	120	170	17	4	42	104,5	117,5	187	162	203	M25x1,5
MVSI 075/660E-S08	A	500	244	230	140	190	17	4	45	116	134	207	190	225	M25x1,5
MVSI 075/910E-S08	A	574	244	230	140	190	17	4	45	116	171	207	190	225	M25x1,5
MVSI 075/1310E-S08	A	617	272	275	155	225	22	4	70	130	177	238	210	253	M25x1,5
MVSI 075/2110E-S02	A	666	321	310	155	255	23,5	4	77	157	178	277	215	295	M25x1,5
MVSI 075/3110E-S02	A	734	347	340	180	280	26	4	80	165	202	303	240	320	M32x1,5
MVSI 075/3800E-S02	A	796	347	340	180	280	26	4	80	165	233	303	240	320	M32x1,5
MVSI 075/4200E-S02	A	744	370	390	200	320	28	4	90	180	192	330	270	350	M32x1,5
MVSI 075/5300E-S02	A	840	370	390	200	320	28	4	90	180	240	330	270	350	M32x1,5
MVSI 075/10000E-S02	C	1002	437	460	125	380	39	6	35	215	300	387	320	414	M32x1,5

tE (s) = tiempo tE definido en IEC/EN 60079-7. Ia/In = relación entre corriente de arranque y corriente máxima.
Están disponibles también otras medidas de fijación, contactar con el servicio de ventas Italtibras.





Características técnicas

Alimentación

Tensión trifásica de 200V a 690V, a 50Hz ó 60Hz; frecuencia variable desde 20Hz a la frecuencia indicada en placa, a par constante, con variador de frecuencia.

Polaridad

8, 10 y 12 polos de serie, 6 polos bajo pedido.

Conformidad con las normas y reglamentos

Directiva de Baja Tensión 2006/95 / EC; EN / IEC 60034-1, UL 1004-1, CSA C22.2 No.100, NEMA MG-1.

Funcionamiento

Servicio continuo (S1) al máximo de la fuerza centrífuga y de la potencia eléctrica declarada. También son posibles servicios intermitentes en función del tipo de motorvibrador y de las condiciones de trabajo; para mayor información contactar con nuestro servicio técnico.

Fuerza centrífuga

Gama hasta 9500 kgf (93,7 kN), regulable en modo lineal continuo variando la posición de las masas excéntricas.

Protección mecánica

IP 66 según IEC/EN 60529.

Protección contra impactos

IK 08 según IEC/EN 62262.

Clase de aislamiento

Clase F (155°C), clase H (180°C) bajo pedido.

Tropicalización

De serie todos los motorvibradores, impregnados con sistema "gota a gota".

Temperatura ambiente

De -20°C a +40°C, bajo pedido para temperaturas ambientes mayores o menores.

Protección térmica del motorvibrador

Con protección térmica de termistor PTC 130°C de serie en toda la gama MVLS. Bajo pedido termistores con temperaturas diferentes, protecciones térmicas bimetalicas y resistencias anti-condensación.

Fijación del motorvibrador

En todas las posiciones, por tanto, sin limitación alguna.

Lubricación

Todos los motorvibradores se lubrican correctamente en fábrica y no necesitan de ulterior lubricación para su puesta en marcha.

Caja de bornes

De amplias dimensiones para facilitar la conexión eléctrica. Específicos prensa-cables permiten fijar los cables de alimentación, protegiéndolos de las vibraciones.

Motor eléctrico

Tipo asíncrono trifásico. Proyectados para obtener los máximos valores de par de arranque y de régimen,

para responder a específicas exigencias de las máquinas vibrantes, en particular idóneos para accionamiento de máquinas resonantes de "doble masa". Devanado aislado por impregnación sistema "gota a gota" con resina clase H. Rotor de aluminio fundido (jaula de ardilla).

Carcasa

De fundición esferoidal.

Brida soporte rodamiento

Realizada en fundición esferoidal o en fundición gris. Proyectada, diseñada y realizada su geometría para transmitir de manera uniforme las cargas a la carcasa.

Rodamientos

De ejecución con geometría particular, especialmente proyectados y fabricados para Italtvibras, idóneos para soportar fuertes cargas tanto radiales como axiales.

Eje motor

De aleación de acero tratado (Recocido isotérmico) resistente a altas solicitaciones.

Masas excéntricas

Permiten una regulación continua de la fuerza centrífuga, tal regulación es facilitada por una escala graduada que expresa la fuerza centrífuga como un porcentaje de la fuerza máxima.

La serie MVLS ha sido específicamente diseñada para proporcionar elevados valores de par y potencia en aplicaciones con baja velocidad, de 900 a 500 rpm. La gama MVLS es por tanto especialmente adecuada para accionar máquinas vibrantes de resonancia de "doble masa", además de las tradicionales de fuerza bruta.

La gama ofrece diferentes valores de fuerza centrífuga a diferentes rpm, hasta 8150Kgf (80KN).

Un sistema patentado, denominado ARS, impide errores de regulación.

Tapas de masas

De serie en aleación de aluminio.

Pintura / Revestimiento de superficies

Tratamiento electrostático de superficial a base de polvo epoxi poliéster polimerizado en horno a 200 ° C, con prueba en cabina de niebla salina durante 500 horas.

Para más información contacte con el servicio técnico de Italtvibras.

Los datos técnicos y los modelos que figuran en este catalogo no son vinculantes.

Italtvibras se reserva el derecho de modificación sin previo aviso.

Certificaciones



Conformidad con las Directivas Comunitarias aplicables.



Norma CAN/CSA – C22.2, N°. 100-95,
Certificado n° LR 100948
Clase 4211 01 – Motores y generadores
UL 1004-1 – Maquinas eléctrica rotativas–
Requisitos generales
Clase II Div.2, Grupo FG (T3B)



Versión MVLS-C (disponible bajo demanda)
Clase I Div.2, Grupo ABCD
Norma CAN/CSA – C22.2



Certificación para la Unión aduanera Euro Asiática
N° TC N RU Д-IT.АЛ33.В.02527

8 polos - 750/900 rpm

Trifásico

Descripción				Características mecánicas						Características eléctricas							
Código	Tipo	TAM	CSA*	Momento estático* kgmm		Fuerza centrífuga				Peso kg		Potencia absorb. máx W		Corriente máx A		Ia/In	
				50Hz	60Hz	50Hz	60Hz	50Hz	60Hz	50Hz	60Hz	50Hz	60Hz	400V 50Hz	460V 60Hz	50Hz	60Hz
602531	MVLS 075/1500-S90	184	•	1659		1043	1502	10,2	14,7	136		820	1000	3,00	3,10	6,40	5,50
602532	MVLS 075/2300-S90	215	•	2577		1620	2333	15,9	22,9	180		1640	1940	5,10	5,10	4,10	4,30
602533	MVLS 075/3000-S90	256	□	3452		2171	3126	21,3	30,7	215		3720	4500	7,30	7,50	5,50	6,1
602534	MVLS 075/4200-S90	256	□	4670		2936	4229	28,8	41,5	230		5600	6600	12,20	12,00	5,70	6,20
602536	MVLS 075/7500-S90	286	□	8310		5225	7524	51,2	73,8	465		7000	8550	13,40	14,30	8,90	9,00

10 polos - 600/720 rpm

Descripción				Características mecánicas						Características eléctricas							
Código	Tipo	TAM	CSA*	Momento estático* kgmm		Fuerza centrífuga				Peso kg		Potencia absorb. máx W		Corriente máx A		Ia/In	
				50Hz	60Hz	50Hz	60Hz	50Hz	60Hz	50Hz	60Hz	50Hz	60Hz	400V 50Hz	460V 60Hz	50Hz	60Hz
602965	MVLS 06/800-S90	184	•	1333		536	772	5,3	7,6	142		900	1000	3,40	3,40	5,10	4,40
602958	MVLS 06/1500-S90	184	•	2595		1044	1504	10,2	14,7	152		900	1000	3,40	3,40	5,10	4,40
602966	MVLS 06/1490-S90	215	•	2577		1037	1493	10,2	14,6	180		1850	2180	4,60	4,60	4,10	3,50
602953	MVLS 06/2300-S90	215	•	4002		1611	2319	15,8	22,7	194		1850	2180	4,60	4,60	4,10	3,50
602968	MVLS 06/2000-S90	256	□	3450		1388	1999	13,6	19,6	220		2400	2930	5,80	6,10	8,20	6,70
602967	MVLS 06/2700-S90	256	□	4670		1879	2706	18,4	26,5	230		3800	4500	6,80	8,40	10,3	7,30
602959	MVLS 06/3000-S90	256	□	5158		2076	2989	20,4	29,3	220		2520	2930	6,00	6,10	6,40	6,70
602952	MVLS 06/4200-S90	256	□	7391		2974	4283	29,2	42,0	297		3875	4500	8,60	8,40	7,00	7,30
602946	MVLS 06/6600-S90	286	□	11475		4618	6650	45,3	65,2	430		5760	6680	11,2	11,2	5,80	6,10
602960	MVLS 06/8100-S90	286	□	14069		5662	8153	55,5	80,0	485		6910	8450	13,3	14,0	7,00	5,70
602987	MVLS 06/9500-S90	286	□	16495		6638	9559	65,1	93,7	517		7800	-	15,0	-	-	-

12 polos - 500/600 rpm

Descripción				Características mecánicas						Características eléctricas							
Código	Tipo	TAM	CSA*	Momento estático* kgmm		Fuerza centrífuga				Peso kg		Potencia absorb. máx W		Corriente máx A		Ia/In	
				50Hz	60Hz	50Hz	60Hz	50Hz	60Hz	50Hz	60Hz	50Hz	60Hz	400V 50Hz	460V 60Hz	50Hz	60Hz
602957	MVLS 05/1000-S90	184	•	2418		676	973	6,6	9,5	145		810	960	3,70	3,80	3,30	3,30
602949	MVLS 05/1500-S90	215	•	3728		1042	1500	10,2	14,7	185		1140	1320	4,20	4,30	4,10	3,40
602950	MVLS 05/2300-S90	256	□	5743		1605	2311	15,7	22,7	225		1850	2270	6,40	6,50	3,80	3,90
602951	MVLS 05/3000-S90	256	□	7391		2066	2974	20,3	29,2	290		2625	3100	7,60	7,50	7,90	8,10
602947	MVLS 05/4200-S90	286	□	10332		2887	4158	28,3	40,8	399		3735	4500	8,30	8,60	6,60	6,90
602948	MVLS 05/6600-S90	286	□	16495		4610	6638	45,2	65,1	513		5960	6800	12,3	12,0	5,70	6,30

* Momento dinámico= 2 x momento estático □ Certificación CSA disponible bajo pedido, con cable de alimentación incluido.

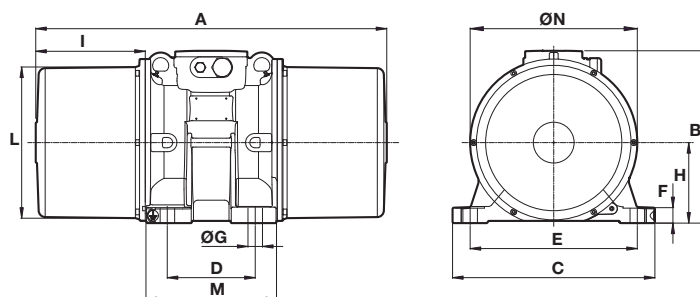


Fig. V

Dimensiones (mm)

Tipo	A	B	C	D	E	Orific.		F	H	I	L	M	ØN	Prensacable
						ØG	N°							
MVLS 075/1500-S90	660	316	340	160	280	27	4	25	150	210	273	236	316	M25x1,5
MVLS 075/2300-S90	604	351	390	200	320	28	4	30	162	152	303	294	340	M32x1,5
MVLS 075/3000-S90	798	404	460	200	380	33	4	35	183	249	344	294	380	M32x1,5
MVLS 075/4200-S90	798	404	460	200	380	33	4	35	183	249	344	294	380	M32x1,5
MVLS 075/7500-S90	892	503	528	200	440	33	4	35	238	282	428	308	460	M32x1,5

Dimensiones (mm)

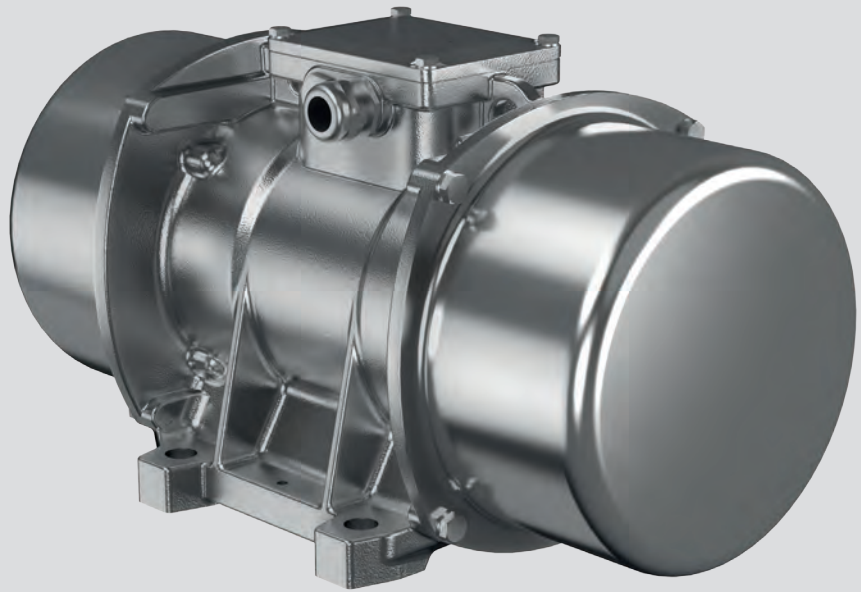
Tipo	A	B	C	D	E	Orific.		F	H	I	L	M	ØN	Prensacable
						ØG	N°							
MVLS 06/800-S90	660	316	340	160	280	27	4	25	150	210	273	236	316	M25x1,5
MVLS 06/1500-S90	660	316	340	160	280	27	4	25	150	210	273	236	316	M25x1,5
MVLS 06/1490-S90	710	351	390	200	320	28	4	30	162	205	303	294	340	M32x1,5
MVLS 06/2300-S90	710	351	390	200	320	28	4	30	162	205	303	294	340	M32x1,5
MVLS 06/2000-S90	798	404	460	200	380	33	4	35	183	249	344	294	380	M32x1,5
MVLS 06/2700-S90	798	404	460	200	380	33	4	35	183	249	344	294	380	M32x1,5
MVLS 06/3000-S90	798	404	460	200	380	33	4	35	183	249	344	294	380	M32x1,5
MVLS 06/4200-S90	798	404	460	200	380	33	4	35	183	249	344	294	380	M32x1,5
MVLS 06/6600-S90	892	503	528	200	440	33	4	35	238	282	428	308	460	M32x1,5
MVLS 06/8100-S90	892	503	528	200	440	33	4	35	238	282	428	308	460	M32x1,5
MVLS 06/9500-S90	892	503	528	200	440	33	4	35	238	282	428	308	460	M32x1,5

Dimensiones (mm)

Tipo	A	B	C	D	E	Orific.		F	H	I	L	M	ØN	Prensacable
						ØG	N°							
MVLS 05/1000-S90	660	316	340	160	280	27	4	25	150	210	273	236	316	M25x1,5
MVLS 05/1500-S90	710	351	390	200	320	28	4	30	162	205	303	294	340	M32x1,5
MVLS 05/2300-S90	798	404	460	200	380	33	4	35	183	249	344	294	380	M32x1,5
MVLS 05/3000-S90	798	404	460	200	380	33	4	35	183	249	344	294	380	M32x1,5
MVLS 05/4200-S90	718	503	528	200	440	33	4	35	238	282	428	308	460	M32x1,5
MVLS 05/6600-S90	892	503	528	200	440	33	4	35	238	306	428	308	460	M32x1,5

la/In = relación entre corriente de arranque y corriente máxima.





Características técnicas

Alimentación

Tensión trifásica de 24V a 690V, 50Hz ó 60Hz o monofásica 100-130V, 60Hz y 200-240V, 50Hz (los motovibradores monofásicos se suministran sin condensador); adecuados para utilizar con variador de frecuencia, desde 20Hz hasta la frecuencia base con curva de par constante.

Polaridad

2, 4, 6 y 8 polos.

Conformidad con normativas y reglamentos

MVSS - Directiva de baja tensión 2006/95 / EC; EN / IEC 60034-1; UL 1004-1, CSA C22.2 No.100, NEMA MG-1.

MVSS-P - Directiva de baja tensión 2006/95 / EC; Directiva ATEX 2014/34 / UE; EN / IEC 60034-1, EN / IEC 60079-0, EN / IEC 60079-31, UL 1004-1, CSA C22.2 No.100, NEMA MG-1.

Funcionamiento

Servicio continuo (S1) al máximo de la fuerza centrífuga y de la potencia eléctrica declarada. También son posibles los servicios intermitentes en función del tipo de motovibrador y de las condiciones operativas; para mayor información contactar con nuestra asistencia técnica.

Fuerza centrífuga

Gama de hasta 4300 kgf. (42,4 kN), regulable en modo lineal continuo con variación de la posición de las masas excéntricas.

Protección mecánica

IP 66 según IEC/EN 60529.

Clase de aislamiento

Clase F (155°C), clase H (180°C) bajo pedido.

Tropicalizados

De serie todos los motovibradores, con encapsulación al vacío hasta tamaños 35 o con sistema "gota a gota" para tamaños superiores.

Temperatura ambiente

De -20°C a +40°C, bajo pedido se pueden suministrar para temperaturas ambiente mayores o menores.

Protección térmica del motovibrador

Con protección térmica de termistores PTC 130°C de serie a partir del tamaño 70, bajo pedido en los tamaños inferiores. En todos los modelos se la serie MVSS-P, la sonda PTC 130°C es estándar. Bajo pedido se pueden suministrar con termistores para temperaturas diferentes y con resistencias anticondensación.

Fijación del motovibrador

En todas las posiciones, por lo tanto, sin ningún tipo de limitación.

Lubricación

Todos los motovibradores se lubrican correctamente para el momento de su uso en fábrica, en condiciones de trabajo normales, no requieren una posterior lubricación en la puesta en marcha.

Caja de bornes

Ampliamente dimensionada para facilitar la conexión eléctrica, con tapa caja de bornes en acero inoxidable AISI 304. Específicos prensa-cables permiten fijar el cable de alimentación, protegiéndolo de las vibraciones.

Motor eléctrico

Tipo asíncrono trifásico y monofásico. Proyectado para dar pares de arranque y curvas de par máximas adecuadas a los requerimientos específicos de las máquinas vibrantes.

Devanado aislado por medio de encapsulado al vacío hasta el tamaño 35, por medio del sistema "gota a gota" con resina clase H para aquellos de tamaños superiores. El rotor es de aluminio fundido a presión (jaula de ardilla).

Carcasa

En acero inoxidable AISI 304, superficie tratada con pulido de bolas para conseguir una superficie más hidrófuga.

Brida soporte rodamiento

Realizada en fundición (esferoidal o gris) o en aluminio con alojamiento de rodamiento en acero. La geometría del proyecto ha sido estudiada y realizada para transmitir uniformemente la carga a la carcasa.

Rodamientos

De geometría particular, especialmente proyectada y realizada por Italtibras, idóneos para soportar fuertes cargas tanto radiales como axiales.

Los motovibradores inox serie MVSS se caracterizan por ofrecer una protección total contra los líquidos, polvos, agentes agresivos y contaminantes gracias a la carcasa y a los componentes exteriores realizados en acero inoxidable AISI 304. Por lo tanto, es adecuado para su uso en todos los entornos de procesamiento de alimentos, industria química, farmacéutica y otros ambientes donde su superficie externa puede estar sujeta a corrosión por la atmósfera o agentes químicos o bacterianos

Para ambientes con atmósferas de polvo potencialmente explosivas, conforme a la Directiva ATEX 2014/34/UE, está disponible la serie MVSS-P.

MVSS-P

Categoría: II2D

Grado de protección:

Ex tD A21 T...°C IP66 (Ex tb IIIC T...°C Db)

Clase de temperatura:

Ver tabla

Certificado CE:

LCIE 05 ATEX 6163 X

Zona de uso:

21, 22

Eje motor

De aleación de acero tratado (Recocido isotérmico) resistente a los grandes esfuerzos.

Masas excéntricas

Permiten una regulación continua de la fuerza centrífuga, tal regulación es facilitada por una escala graduada que expresa la fuerza centrífuga en porcentaje de la fuerza centrífuga máxima. Un sistema patentado, denominado ARS, impide errores de regulación de las masas.

Tapas masas

De acero inoxidable AISI 304 con un espesor de 1,2 a 1,5 mm con el fin de conseguir una gran resistencia mecánica además de la protección que garantiza el acero inoxidable.

Tratamiento superficial

Tratamiento superficial con pulido de bolas para obtener una superficie externa de baja rugosidad, hidrófuga, brillante y uniforme.

Otras características

Placa de identificación de acero inoxidable AISI 316L.

Para más detalles, póngase en contacto con una oficina de ventas Italtibras.

Los datos técnicos y los modelos que figuran en este catálogo no son vinculantes. Italtibras se reserva el derecho de modificación sin previo aviso.

Certificaciones MVSS



Todos los motovibradores respetan las Directivas Comunitarias Europeas aplicables



Normas CAN/CSA - C22.2, N. 100-95, Archivos n° LR 100948 Clase 4211 01 - Motores y generadores
UL 1004-1 – Maquinas eléctrica rotativas – Requisitos generales

Clase II Div. 2, Grupos FG (T3B)



Conformidad para la Unión Aduanera Euroasiática
N° TC N RU Д-IT.АЛ33.В.02527

Certificaciones MVSS-P



Todos los motovibradores respetan las Directivas Comunitarias Europeas aplicables



II2D (2014/34/UE)
Ex tD A21 T...°C IP66 (Ex tb IIIC T...°C Db)
EN 60079-0
EN 60079-31



Ex tD A21 T...°C IP66 (Ex tb IIIC T...°C Db)
IEC 60079-0
IEC 60079-31



Conformidad para la Unión Aduanera Euroasiática
N° TC RU C-IT.ГБ08.В.02190

2 polos - 3.000/3.600 rpm

Trifásico

Descripción				Características mecánicas								Características eléctricas					
Código	Tipo	TAM		Momento estático* kgmm		Fuerza centrífuga kg				Peso kg		Potencia absorb. máx W		Corriente máx A		Ia/In	
				50Hz	60Hz	50Hz	60Hz	50Hz	60Hz	50Hz	60Hz	50Hz	60Hz	50Hz	60Hz	400V 50Hz	460V 60Hz
600328	MVSS 3/100-S02	00	•	12,1	12,1	122	176	1,20	1,72	7,80	7,80	180	180	0,35	0,30	2,68	3,00
600329	MVSS 3/200-S02	01	•	20,2	16,2	203	234	1,99	2,29	8,20	8,00	180	180	0,35	0,30	2,68	3,00
600330	MVSS 3/300-S02	10	•	30,0	22,5	302	326	2,96	3,20	12,5	12,0	260	270	0,60	0,50	3,47	4,20
600331	MVSS 3/500-S02	20	•	58,0	34,8	584	504	5,72	4,94	18,5	17,5	450	500	0,80	0,75	4,21	4,80
600515	MVSS 3/800-S08	30	•	74,5	55,9	750	810	7,35	7,94	25,0	24,0	650	685	1,10	1,00	3,83	6,00
600333	MVSS 3/1100-S02	35	•	110	73,0	1105	1061	10,8	10,4	30,0	29,0	1000	1200	1,75	1,75	3,63	4,00
600334	MVSS 3/1510-S02	40	•	153	102	1545	1483	15,2	14,5	39,6	38,0	1400	1450	2,30	2,00	4,95	6,12
600335	MVSS 3/2010-S02	50	•	205	128	2059	1853	20,2	18,2	48,7	46,3	2200	2200	3,50	3,00	4,62	6,00

Monofásico

Código	Tipo	TAM		Momento estático* kgmm		Fuerza centrífuga kg				Peso kg		Potencia absorb. máx W		Corriente máx A		Ia/In	
				50Hz	60Hz	50Hz	60Hz	50Hz	60Hz	50Hz	60Hz	50Hz	60Hz	220V 50Hz	115V 60Hz	50Hz	60Hz
600328	MVSS 3/100-S02	00	•	12,1	12,1	122	176	1,20	1,72	7,80	7,80	165	165	0,75	1,52	1,67	2,24
600329	MVSS 3/200-S02	01	•	20,2	16,2	203	234	1,99	2,29	8,20	8,00	165	165	0,75	1,52	1,67	2,24
600330	MVSS 3/300-S02	10	•	30,0	22,5	302	326	2,96	3,20	12,5	12,0	280	280	1,25	2,40	2,48	3,52
600331	MVSS 3/500-S02	20	•	58,0	34,8	584	504	5,72	4,94	18,5	17,5	500	500	2,30	4,50	3,35	4,22
600515	MVSS 3/800-S08	30	•	74,5	55,9	750	810	7,35	7,94	25,0	24,0	700	750	3,25	7,00	4,00	4,14

* Momento dinámico = 2 x momento estático.

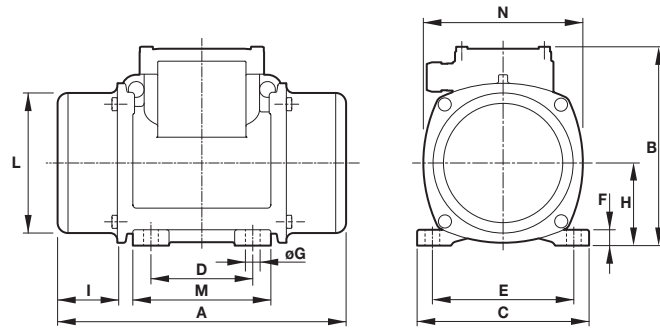


Fig. W

Dimensiones (mm)

Tipo	Fig.	A	B	C	D	E	Orific.		F	H	I	L	M	N	Condensador (µF)		Prensacable
							ØG	N°							220V 50Hz	115V 60Hz	
MVSS 3/100-S02	W	209	151	125	62-74**	106	9	4	10	61	45	100	100	117	-	-	M20x1,5
MVSS 3/200-S02	W	225	151	125	62-74**	106	9	4	10	61	53	100	100	117	-	-	M20x1,5
MVSS 3/300-S02	W	255	176	152	90	125	13	4	14	73	54	124	122	141	-	-	M20x1,5
MVSS 3/500-S02	W	284	200	167	105	140	13	4	15	82,5	63	143	137	160	-	-	M25x1,5
MVSS 3/800-S08	W	308	205	205	120	170	17	4	17	93,5	63	168	158	182	-	-	M25x1,5
MVSS 3/1100-S02	W	354	232	205	120	170	17	4	20	104,5	77	181	162	203	-	-	M25x1,5
MVSS 3/1510-S02	W	438	245	230	140	190	17	4	25	116	103	201	180	225	-	-	M25x1,5
MVSS 3/2010-S02	W	438	245	230	140	190	17	4	25	116	103	201	180	225	-	-	M25x1,5

Tipo	Fig.	A	B	C	D	E	Orific.		F	H	I	L	M	N	Condensador (µF)		Prensacable
							ØG	N°							220V 50Hz	115V 60Hz	
MVSS 3/100-S02	W	209	151	125	62-74**	106	9	4	10	61	45	100	100	117	10	28	M20x1,5
MVSS 3/200-S02	W	225	151	125	62-74**	106	9	4	10	61	53	100	100	117	10	35	M20x1,5
MVSS 3/300-S02	W	255	176	152	90	125	13	4	14	73	54	124	122	141	16	25	M20x1,5
MVSS 3/500-S02	W	284	200	167	105	140	13	4	15	82,5	63	143	137	160	12,5	50	M25x1,5
MVSS 3/800-S08	W	308	205	205	120	170	17	4	17	93,5	63	168	158	182	25	90	M25x1,5

Ia/In = relación entre corriente de arranque y corriente máxima. ** Coliso.

4 polos - 1.500/1.800 rpm

Trifásico

Descripción				Características mecánicas								Características eléctricas					
Código	Tipo	TAM	SP	Momento estático* kgmm		Fuerza centrífuga				Peso kg		Potencia absorb. máx W		Corriente máx A		Ia/In	
				50Hz	60Hz	50Hz	60Hz	50Hz	60Hz	50Hz	60Hz	50Hz	60Hz	400V 50Hz	460V 60Hz	50Hz	60Hz
601342	MVSS 15/35-S02	00	•	12,1	12,1	30,5	43,9	0,30	0,43	7,80	7,80	85	95	0,21	0,20	1,78	1,95
601343	MVSS 15/80-S02	01	•	32,3	20,2	81,2	73,2	0,80	0,72	9,00	8,70	85	95	0,21	0,20	1,78	1,95
601365	MVSS 15/100-S02	01	•	37,9	32,3	95,3	117	0,93	1,15	9,40	9,00	85	95	0,21	0,20	1,78	1,95
601344	MVSS 15/200-S02	10	•	84,2	58,8	213	214	2,09	2,10	15,8	15,0	170	170	0,41	0,40	2,34	2,75
601345	MVSS 15/400-S02	20	•	163	113	412	411	4,04	4,03	22,5	21,7	300	350	0,60	0,60	3,33	3,50
601346	MVSS 15/550-S02	20	•	219	163	552	592	5,42	5,81	23,9	22,5	300	350	0,60	0,60	3,33	3,50
601526	MVSS 15/700-S08	30	•	286	209	720	760	7,06	7,46	32,0	30,7	525	665	0,92	0,98	3,48	4,43
601348	MVSS 15/1100-S02	35	•	415	271	1045	982	10,3	9,63	42,0	37,5	550	680	0,95	0,95	4,45	4,89
601349	MVSS 15/1410-S02	40	•	561	400	1413	1449	13,9	14,2	53,0	50,0	900	1050	1,45	1,50	4,10	4,20
601350	MVSS 15/1710-S02	50	•	715	485	1798	1757	17,6	17,2	58,5	54,5	1100	1200	2,00	1,90	4,29	4,89
601351	MVSS 15/2000-S02	50	•	817	561	2054	2033	20,1	19,9	70,0	68,0	1350	1450	2,50	2,30	4,30	4,90
601352	MVSS 15/2410-S02	60	•	962	674	2420	2444	23,7	24,0	82,0	76,0	1600	1700	3,20	3,00	6,09	7,23
601353	MVSS 15/3000-S02	60	•	1235	858	3106	3107	30,5	30,5	92,0	89,0	1900	2000	3,80	3,50	6,50	7,50
601354	MVSS 15/3810-S02	70	•	1526	1034	3840	3744	37,7	36,7	115	110	2200	2500	3,90	3,90	7,11	6,92
601363	MVSS 15/4300-S02	70	•	1720	1173	4326	4250	42,4	41,7	122	117	2500	2800	4,80	4,65	5,90	7,10

Monofásico

Código	Tipo	TAM	SP	Momento estático* kgmm		Fuerza centrífuga				Peso kg		Potencia absorb. máx W		Corriente máx A		Ia/In	
				50Hz	60Hz	50Hz	60Hz	50Hz	60Hz	50Hz	60Hz	50Hz	60Hz	220V 50Hz	115V 60Hz	50Hz	60Hz
601342	MVSS 15/35-S02	00	•	12,1	12,1	30,5	43,9	0,30	0,43	7,80	7,80	90	100	0,43	1,00	1,20	1,30
601343	MVSS 15/80-S02	01	•	32,3	20,2	81,2	73,2	0,80	0,72	9,00	8,70	90	100	0,43	1,00	1,20	1,30
601365	MVSS 15/100-S02	01	•	37,9	32,3	95,3	117	0,93	1,15	9,40	9,00	90	100	0,43	1,00	1,20	1,30
601344	MVSS 15/200-S02	10	•	84,2	58,8	213,0	214	2,09	2,10	15,8	15,0	210	230	1,00	2,00	1,50	1,85
601345	MVSS 15/400-S02	20	•	163	113	412	411	4,04	4,03	22,5	21,7	240	320	1,20	2,80	2,50	2,21
601346	MVSS 15/550-S02	20	•	219	163	552	592	5,4	5,81	23,9	22,5	240	320	1,20	2,80	2,50	2,21
601526	MVSS 15/700-S08	30	•	286	209	720	760	7,06	7,46	25,0	23,0	450	550	2,15	5,15	5,44	3,63

* Momento dinámico = 2 x momento estático.

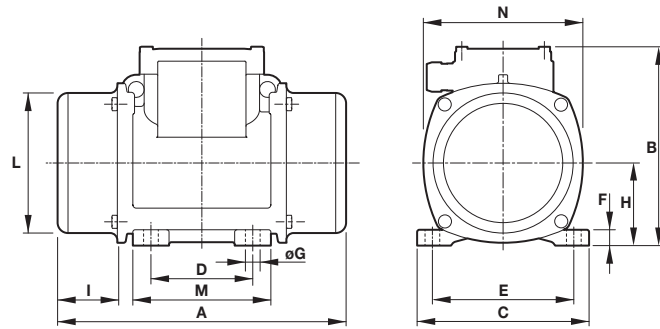


Fig. W

Dimensiones (mm)

Tipo	Fig.	A	B	C	D	E	Orific.		F	H	I	L	M	N	Condensador (µF)		Prensacable
							ØG	N°							220V 50Hz	115V 60Hz	
MVSS 15/35-S02	W	209	151	125	62-74**	106	9	4	10	61	45	100	100	117	-	-	M20x1,5
MVSS 15/80-S02	W	241	151	125	62-74**	106	9	4	10	61	61	100	100	117	-	-	M20x1,5
MVSS 15/100-S02	W	241	151	125	62-74**	106	9	4	10	61	61	100	100	117	-	-	M20x1,5
MVSS 15/200-S02	W	295	176	152	90	125	13	4	14	73	74	124	122	141	-	-	M20x1,5
MVSS 15/400-S02	W	340	200	167	105	140	13	4	15	82,5	91	143	137	160	-	-	M25x1,5
MVSS 15/550-S02	W	380	200	167	105	140	13	4	15	82,5	111	143	137	160	-	-	M25x1,5
MVSS 15/700-S08	W	382	205	205	120	170	17	4	17	93,5	100	168	158	182	-	-	M25x1,5
MVSS 15/1100-S02	W	434	232	205	120	170	17	4	20	104,5	117,0	181	162	203	-	-	M25x1,5
MVSS 15/1410-S02	W	442	245	230	140	190	17	4	25	116	105	201	180	225	-	-	M25x1,5
MVSS 15/1710-S02	W	490	245	230	140	190	17	4	25	116	129	201	180	225	-	-	M25x1,5
MVSS 15/2000-S02	W	560	245	230	140	190	17	4	25	116	164	201	180	225	-	-	M25x1,5
MVSS 15/2410-S02	W	523	283	275	155	225	22	4	30	135	130	231	205	253	-	-	M25x1,5
MVSS 15/3000-S02	W	601	283	275	155	225	22	4	30	135	169	231	205	253	-	-	M25x1,5
MVSS 15/3810-S02	W	589	323	310	155	255	23,5	4	35	155	139,5	269	215	295	-	-	M25x1,5
MVSS 15/4300-S02	W	589	323	310	155	255	23,5	4	35	155	139,5	269	215	295	-	-	M25x1,5

Tipo	Fig.	A	B	C	D	E	Orific.		F	H	I	L	M	N	Condensador (µF)		Prensacable
							ØG	N°							220V 50Hz	115V 60Hz	
MVSS 15/35-S02	W	209	151	125	62-74**	106	9	4	10	61	45	100	100	117	3,15	25	M20x1,5
MVSS 15/80-S02	W	225	151	125	62-74**	106	9	4	10	61	61	100	100	117	3,15	25	M20x1,5
MVSS 15/100-S02	W	241	151	125	62-74**	106	9	4	10	61	61	100	100	117	3,15	25	M20x1,5
MVSS 15/200-S02	W	295	176	152	90	125	13	4	14	73	74	124	122	141	5	25	M20x1,5
MVSS 15/400-S02	W	340	200	167	105	140	13	4	15	82,5	91	143	137	160	12 +20●	35	M25x1,5
MVSS 15/550-S02	W	380	200	167	105	140	13	4	15	82,5	111	143	137	160	12 +20●	35 +10●	M25x1,5
MVSS 15/700-S08	W	382	205	205	120	170	17	4	17	93,5	100	168	158	182	16 +80●	40 +120●	M25x1,5

la/ln = relación entre corriente de arranque y corriente máxima. ** Coliso. ○ Condensador de marcha / ● Condensador adicional de arranque
Están disponibles también otras medidas de fijación, contactar con el servicio de ventas Italtvibras.

6 polos - 1.000/1.200 rpm

Trifásico

Descripción				Características mecánicas								Características eléctricas					
Código	Tipo	TAM	SP®	Momento estático* kgmm		Fuerza centrífuga				Peso kg		Potencia absorb. máx W		Corriente máx A		Ia/In	
				50Hz	60Hz	50Hz	60Hz	50Hz	60Hz	50Hz	60Hz	50Hz	60Hz	400V 50Hz	460V 60Hz	50Hz	60Hz
602283	MVSS 10/40-S02	10	•	30,0	30,0	33,5	48,3	0,33	0,47	12,5	12,5	120	135	0,30	0,30	1,90	2,07
602284	MVSS 10/100-S02	10	•	84,2	84,2	94,3	136	0,93	1,33	15,8	15,8	120	135	0,30	0,30	1,90	2,07
602285	MVSS 10/200-S02	20	•	163	163	183	264	1,80	2,59	22,5	22,5	185	205	0,50	0,50	2,72	3,10
602405	MVSS 10/310-S08	30	•	286	209	321	338	3,15	3,32	32,0	30,7	350	380	0,72	0,68	2,63	2,79
602417	MVSS 10/550-S08	35	•	457	457	512	737	5,02	7,23	43,5	43,5	350	380	0,75	0,68	2,53	3,68
602408	MVSS 10/810-S08	40	•	723	561	809	905	7,94	8,88	54,0	52,6	680	760	1,40	1,35	2,79	3,33
602409	MVSS 10/1110-S08	50	•	1012	715	1132	1151	11,1	11,3	67,0	59,5	750	750	1,65	1,50	3,33	4,13
602410	MVSS 10/1400-S08	50	•	1274	921	1424	1483	14,0	14,5	78,0	71,0	950	1000	1,80	1,70	3,05	3,65
602411	MVSS 10/1610-S08	60	•	1464	962	1638	1549	16,1	15,2	94,0	83,0	1100	1300	2,20	2,20	4,21	4,05
602412	MVSS 10/2100-S08	60	•	1927	1318	2154	2102	21,1	20,6	105	93,0	1500	1770	3,00	2,75	3,42	4,00
602293	MVSS 10/2610-S02	70	•	2326	1720	2601	2747	25,5	26,9	130	116	1960	2100	4,10	3,75	5,35	5,60
602294	MVSS 10/3000-S02	70	•	2690	1940	3007	3124	29,5	30,6	145	130	2200	2400	4,50	4,30	4,35	4,81

8 polos - 750/900 rpm

Descripción				Características mecánicas								Características eléctricas					
Código	Tipo	TAM	SP®	Momento estático* kgmm		Fuerza centrífuga				Peso kg		Potencia absorb. máx W		Corriente máx A		Ia/In	
				50Hz	60Hz	50Hz	60Hz	50Hz	60Hz	50Hz	60Hz	50Hz	60Hz	400V 50Hz	460V 60Hz	50Hz	60Hz
602561	MVSS 075/150-S02	20	•	163	163	104	149	1,02	1,46	22,5	22,5	230	250	0,85	0,76	2,13	2,11
602647	MVSS 075/260-S08	35	•	275	275	174	250	1,71	2,45	34,5	34,5	375	410	0,81	0,80	2,22	2,38
602627	MVSS 075/400-S08	35	•	457	457	288	415	2,83	4,07	41,0	41,0	375	410	0,81	0,80	2,22	2,38
602620	MVSS 075/660-S08	40	•	723	723	456	656	4,47	6,44	54,0	54,0	400	450	1,20	1,20	2,38	2,58
602621	MVSS 075/910-S08	50	•	1012	1012	637	917	6,25	9,00	67,0	67,0	400	500	1,40	1,30	2,38	2,85
602622	MVSS 075/1310-S08	60	•	1464	1464	922	1327	9,04	13,0	94,0	94,0	950	1100	2,20	2,20	2,63	3,41
602567	MVSS 075/2110-S02	70	•	2326	2326	1463	2107	14,4	20,7	130	130	1500	1790	4,10	4,20	3,55	2,95

* Momento dinámico = 2 x momento estático.

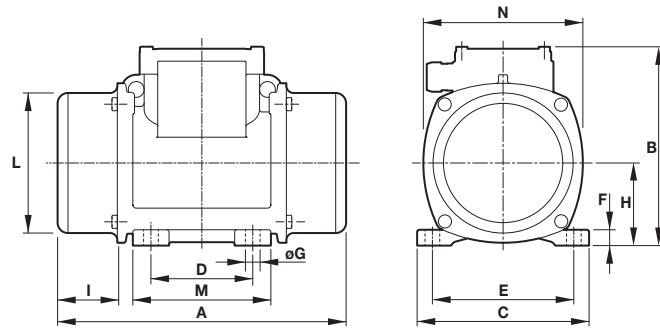


Fig. W

Dimensiones (mm)

Orific.

Tipo	Fig.	A	B	C	D	E	ØG	N°	F	H	I	L	M	N	Prensacable
MVSS 10/40-S02	W	255	176	152	90	125	13	4	14	73	54	124	122	141	M20x1,5
MVSS 10/100-S02	W	295	176	152	90	125	13	4	14	73	74	124	122	141	M20x1,5
MVSS 10/200-S02	W	340	200	167	105	140	13	4	15	82,5	91	143	137	160	M25x1,5
MVSS 10/310-S08	W	382	205	205	120	170	17	4	17	93,5	100	168	158	182	M25x1,5
MVSS 10/550-S02	W	434	232	205	120	170	17	4	20	104,5	117	181	162	203	M25x1,5
MVSS 10/810-S08	W	490(50Hz) 442(60Hz)	245	230	140	190	17	4	25	116	129(50Hz) 105(60Hz)	201	180	225	M25x1,5
MVSS 10/1110-S08	W	560	245	230	140	190	17	4	25	116	164	201	180	225	M25x1,5
MVSS 10/1400-S08	W	606(50Hz) 560(60Hz)	245	230	140	190	17	4	25	116	187(50Hz) 164(60Hz)	201	180	225	M25x1,5
MVSS 10/1610-S08	W	601(50Hz) 523(60Hz)	285	275	155	225	22	4	30	135	169(50Hz) 130(60Hz)	231	205	253	M25x1,5
MVSS 10/2100-S08	W	655(50Hz) 601(60Hz)	285	275	155	225	22	4	30	135	196(50Hz) 169(60Hz)	231	205	253	M25x1,5
MVSS 10/2610-S02	W	657(50Hz) 589(60Hz)	323	310	155	255	23,5	4	35	155	173,5(50Hz) 139,5(60Hz)	269	215	295	M25x1,5
MVSS 10/3000-S02	W	706	323	310	155	255	23,5	4	35	155	198	269	215	295	M25x1,5

Dimensiones (mm)

Orific.

Tipo	Fig.	A	B	C	D	E	ØG	N°	F	H	I	L	M	N	Prensacable
MVSS 075/150-S02	W	340	200	167	105	140	13	4	15	82,5	91	143	137	160	M25X1,5
MVSS 075/260-S08	W	354	232	205	120	170	17	4	20	104,5	77	181	162	182	M25X1,5
MVSS 075/400-S02	W	436	232	205	120	170	17	4	20	104,5	118	181	162	203	M25X1,5
MVSS 075/660-S08	W	490	245	230	140	190	17	4	25	116	129	201	180	225	M25X1,5
MVSS 075/910-S08	W	560	245	230	140	190	17	4	25	116	164	201	180	225	M25X1,5
MVSS 075/1310-S08	W	601	285	275	155	225	22	4	30	135	169	231	205	253	M25X1,5
MVSS 075/2110-S02	W	657	323	310	155	255	23,5	4	35	155	173,5	269	215	295	M25X1,5

la/ln = relación entre corriente de arranque y corriente máxima.



MICRO



Características técnicas

Alimentación

Tensión trifásica de 24V a 480V (excepto M3/4), a 50Hz ó 60Hz o bien monofásica 100-130V, 200-240V, 50/60 Hz (en la realización de los modelos monofásicos el condensador está ya incluido encapsulado lo largo del cable de alimentación); la frecuencia se puede variar de 20 a 60Hz, con par constante, mediante variador de frecuencia.

Polaridad

2 polos.

Conformidad con las normativas y reglamentos

Directiva de Baja Tensión 2006/95 / EC; Directiva ATEX 2014/34 / UE; EN / IEC 60034-1, EN / IEC 60079-0, EN / IEC 60079-31, UL 1004-1, CSA C22.2 No.100, NEMA MG-1.

Funcionamiento

Servicio continuo (S1) al máximo de la fuerza centrífuga y de la potencia eléctrica declarada. También son posibles los servicios intermitentes en función del tipo de

motovibrador y de las condiciones operativas; para mayores informaciones contactar la asistencia técnica.

Fuerza centrífuga

Gama de hasta 65 Kgf. (638N), regulable con variación de la posición de las masas excéntricas.

Protección mecánica

IP 65 según IEC/EN 60529.

Clase de aislamiento

Clase F (155°C).

Tropicalizados

De serie todos los motovibradores.

Temperatura ambiente

De -20°C a +40°C.

Fijación del motovibrador

En todas las posiciones, por lo tanto, sin ningún tipo de limitación.

Lubricación

Rodamientos rígidos de bolas cerrados y prelubricados (lubricación "LARGA VIDA")

Motor eléctrico

Tipo asíncrono trifásico y monofásico. El modelo M3/4 puede suministrarse solo en la versión monofásica y no necesita de condensador. Los modelos M3/20 y M3/45 pueden suministrarse tanto en la versión trifásica como monofásica, en las versiones monofásicas el condensador está ya incluido encapsulado a lo largo del cable de alimentación.

Carcasa

De aleación de aluminio de alta resistencia, con tratamiento superficial de abrillantado.

Masas excéntricas

Del tipo láminas superpuestas, permiten una regulación escalonada de la vibración mediante variación del número de láminas montadas o girándolas unas respecto a otras.

Trifásico

Descripción				Características mecánicas								Características eléctricas			
Código	Tipo	SE [®]	Ex I13D Clase temp.	Momento estático* kgmm		Fuerza centrífuga kg N				Peso kg		Potencia absorb. máx W		Corriente máx A	
				50Hz	60Hz	50Hz	60Hz	50Hz	60Hz	50Hz	60Hz	50Hz	60Hz	380-480V 50-60Hz	
600448	M3/4-S02	□	100°C	2,0	2,0	20	29	196	284	1,97	1,97	35	35	0,15	
600450	M3/45-S02	□	100°C	4,5	4,5	45	65	441	638	2,20	2,20	45	45	0,16	

Monofásico

Código	Tipo	SE [®]	Ex I13D Clase temp.	Momento estático* kgmm		Fuerza centrífuga kg N				Peso kg		Potencia absorb. máx W		Corriente máx A	
				50Hz	60Hz	50Hz	60Hz	50Hz	60Hz	50Hz	60Hz	50Hz	60Hz	220-240V 50Hz	100-120V 60Hz
600448	M3/4-S02	-	100°C	0,4	0,4	4	6	39	59	0,92	0,92	24	24	0,13	0,30
600449	M3/20-S02	□	100°C	2,0	2,0	20	29	196	284	1,97	1,97	35	35	0,17	0,42
600450	M3/45-S02	□	100°C	4,5	4,5	45	65	441	638	2,20	2,20	45	45	0,20	0,46

* Momento dinámico = 2 x momento estático.

□ Certificación CSA disponible bajo pedido, con cable de alimentación incluido.

La serie MICRO ha sido proyectada para el trabajo industrial continuo en los procesos en los cuales se requiere poca fuerza centrífuga y dimensiones reducidas del motovibrador.

Los motovibradores MICRO se emplean en innumerables aplicaciones en los procesos de alimentación, transporte, cribado, calibrado, separación y compactación en máquinas automáticas de la industria química, alimenticia, farmacéutica, del embalaje y de la automoción en general.

La serie MICRO ha sido ideada para garantizar prestaciones elevadas en todo tipo de condiciones de uso y de ambientes y cumple con las normas internacionales más recientes EN en lo referente a su empleo en atmósferas de polvos potencialmente explosivos.

En especial, el modelo MICRO puede ser utilizado en la zona 22.

Categoría: II 3 D

Grado de protección:

Ex tc IIIC T100°C Dc

Clase de temperatura:

T100°C

Zona de uso:

22

Tapas masas

De acero inoxidable AISI 304.

Otras características

Todos los modelos estándar de la serie MICRO se suministran con cable de alimentación (2 metros para M3/20-S02 y M3/45-S02, 1 metro para M3/4-S02), y en los modelos que lo requieran, el condensador queda incorporado a lo largo del cable de alimentación.

La certificación CSA puede suministrarse bajo pedido, entregándose el producto sin condensador (ni a lo largo del cable ni en ninguna otra posición), por lo tanto es el usuario quién lo debe instalar.

Para más detalles, póngase en contacto con una oficina de ventas Italtvibras. Los datos técnicos y los modelos que figuran en este catálogo no son vinculantes. Italtvibras se reserva el derecho de modificación sin previo aviso.

Certificaciones



Todos los motovibradores respetan las Directivas Comunitarias Europeas aplicables



II3D (2014/34/UE)
Ex tc IIIC T100°C Dc
EN 60079-0
EN 60079-31

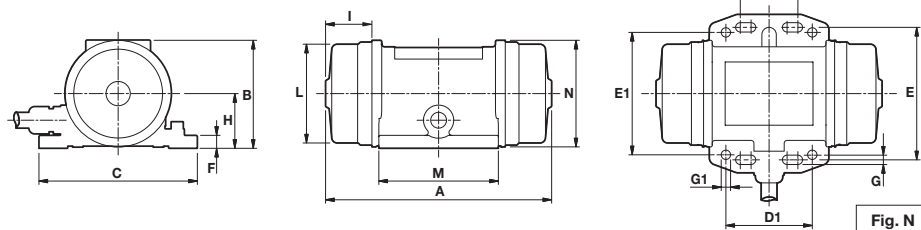


Normas CAN/CSA - C22.2, N. 100-95,
Archivos n° LR 100948 Clase 4211 01
- Motores y generadores
UL 1004-1 - Máquinas eléctricas rotativas -
Requisitos generales

Clase II Div. 2, Grupos FG (T3B)



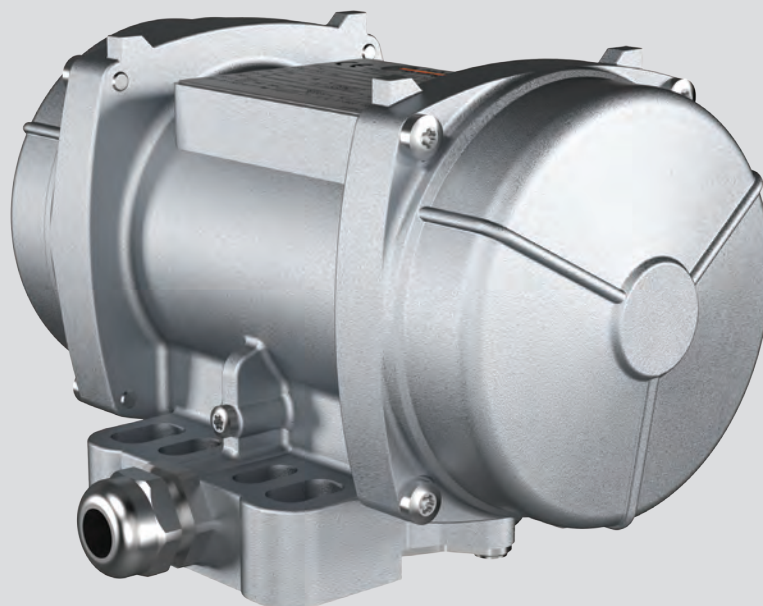
Conformidad para la Unión Aduanera
Euroasiática
N° TC N RU Д-IT.АЛ33.В.02527
N° TC RU C-IT.ГБ08.В.02190



Dimensiones (mm)

Tipo	Fig.	A	B	C	Orific.										Prensacable			
					D	D1	E	E1	F	G	ØG1	N°	H	I		L	M	N
M3/20-S02	N	157	75	110	25-40	60	92	85	9	6,5	6,5	8	38	33	69	83	74	M16x1,5
M3/45-S02	N	172	75	110	25-40	60	92	85	9	6,5	6,5	8	38	40,5	69	83	74	M16x1,5

Tipo	Fig.	A	B	C	Orific.										Prensacable			
					D	D1	E	E1	F	G	ØG1	N°	H	I		L	M	N
M3/4-S02	N	113	66,5	90	25-40	-	75	-	9	5,5	-	4	34	25	60	59	65	M12x1,5
M3/20-S02	N	157	75	110	25-40	60	92	85	9	6,5	6,5	8	38	33	69	83	74	M16x1,5
M3/45-S02	N	172	75	110	25-40	60	92	85	9	6,5	6,5	8	38	40,5	69	83	74	M16x1,5



Características técnicas

Alimentación

Tensión trifásica de 24V a 690V, a 50Hz ó 60Hz, o bien, monofásica 100-130V a 60Hz y 200-240V a 50Hz;

La frecuencia puede variar de 20Hz a la frecuencia indicada en la placa, con momento constante, mediante variador de frecuencia.

Polaridad

2 y 4 polos.

Conformidad con las normativas y reglamentos

Directiva de Baja Tensión 2006/95 / EC; Directiva ATEX 2014/34 / UE; EN / IEC 60034-1, EN / IEC 60079-0, EN / IEC 60079-31, UL 1004-1, CSA C22.2 No.100, NEMA MG-1

Funcionamiento

Servicio continuo (S1) al máximo de la fuerza centrífuga y de la potencia eléctrica declarada. También son posibles los servicios intermitentes en función del tipo de motovibrador y de las condiciones de trabajo; para mayor información contactar la asistencia técnica.

Fuerza centrífuga

Gama de hasta 311 Kgf. (3.05 kN), regulable con variación de la posición de las masas excéntricas.

Protección mecánica

IP 66 según IEC/EN 60529.

Protección a los choques

IK 08 según IEC/EN 62262.

Clase de aislamiento

Clase F (155°C).

Tropicalizados

De serie, con encapsulación al vacío.

Temperatura ambiente

De -20°C a +40°C.

Protección térmica del motovibrador

Bajo pedido con detectores térmicos con termistores del tipo PTC 130°C.

Fijación del motovibrador

En todas las posiciones, por lo tanto, sin ningún tipo de limitación.

Lubricación

Rodamientos rígidos de bolas cerrados y prelubricados (lubricación "LARGA VIDA").

Caja de bornes

La caja de bornes está posicionada debajo del motovibrador, en el lado de la base de fijación.

Específicos prensa-cables permiten fijar el cable de alimentación, protegiéndolo de las vibraciones.

Motor eléctrico

Tipo asíncrono trifásico y monofásico. Devanado aislado por medio de encapsulado al vacío. El rotor es de aluminio fundido a presión (jaula de ardilla).

Carcasa

De aleación de aluminio de alta resistencia, con tratamiento superficial de chorreo de arena. La base de fijación multi-agujeros permite diferentes patrones de fijación.

Brida soporte rodamiento

Realizada en fundición gris. La geometría del proyecto ha sido estudiada y realizada para transmitir uniformemente la carga a la carcasa.

Proyectada para el servicio industrial continuo, la serie M3 se caracteriza por tener la caja de bornas posicionada debajo del motovibrador para obtener menores dimensiones externas y el baricentro más bajo, un diseño más compacto y una elevada protección contra contactos eléctricos. Su fijación multi orificio permite a los motovibradores M3 adaptarse a diferentes dimensiones de anclaje.

La serie M3 cumple con las normas internacionales más recientes IEC y EN en lo referente a su empleo en atmósferas de polvos potencialmente explosivas. En concreto, la serie M3 puede ser utilizada en las zonas 21 y 22.

Categoría: II 2 D

Grado de protección:

Ex tD A21 T...°C IP66 (Ex tb IIIC T...°C Db)

Clase de temperatura:

T120°C

Zona de uso:

21, 22

Eje motor

De aleación de acero tratado (Recocido isotérmico) resistente a los grandes esfuerzos.

Masas excéntricas

Permiten fácilmente, la variación de la fuerza centrífuga del máximo a cero.

Tapas masas

De aleación de aluminio de alta resistencia, con tratamiento superficial de chorreo de arena.

Para más detalles, póngase en contacto con una oficina de ventas Italtvibras.

Los datos técnicos y los modelos que figuran en este catálogo no son vinculantes. Italtvibras se reserva el derecho de modificarlos sin previo aviso.

Certificaciones



Todos los motovibradores respetan las Directivas Comunitarias Europeas aplicables



Normas CAN/CSA - C22.2, N. 100-95, Archivos n° LR 100948 Clase 4211 01 - Motores y generadores
UL 1004-1 - Maquinas eléctrica rotativas- Requisitos generales
Clase II Div. 2, Grupos FG (T3B)



II2D (2014/34/UE)
Ex tD A21 T...°C IP66 (Ex tb IIIC T...°C Db)
EN 60079-0
EN 60079-31



Ex tD A21 T...°C IP66 (Ex tb IIIC T...°C Db)
IEC 60079-0
IEC 60079-31



Conformidad para la Unión Aduanera Euroasiática
N° TC N RU Д-IT.АЛ33.В.02527
N° TC RU C-IT.ГБ08.В.02190



KOSHA Korea
Certificado n° 11-AVG BO-0359
Ex td A21 IP66

M3



2 polos - 3.000/3.600 rpm

Trifásico

Descripción				Características mecánicas								Características eléctricas					
Código	Tipo	TAM	 Ex II2D Clase temp.	Momento estático* kgmm		Fuerza centrífuga				Peso kg		Potencia absorb. máx W		Corriente máx A		Ia/In	
				50Hz	60Hz	50Hz	60Hz	50Hz	60Hz	50Hz	60Hz	50Hz	60Hz	50Hz	60Hz	400V 50Hz	460V 60Hz
600467	M3/65-S02	00	• 120°C	6,43	6,43	64,7	93,1	0,635	0,913	4,30	4,30	120	120	0,27	0,23	3,43	3,90
600465	M3/105-S02	00	• 120°C	9,64	9,64	97	140	0,95	1,37	5,20	5,20	180	180	0,35	0,30	2,68	3,00
600462	M3/205-S02	00	• 120°C	20,2	20,2	203	293	2,00	2,87	6,00	6,00	180	180	0,35	0,30	2,68	3,00
600461	M3/305-S02	00	• 120°C	29,8	20,2	300	293	2,94	2,87	6,30	6,00	180	180	0,35	0,30	2,68	3,00

Monofásico

Código	Tipo	TAM	 Ex II2D Clase temp.	Momento estático* kgmm		Fuerza centrífuga				Peso kg		Potencia absorb. máx W		Corriente máx A		Ia/In	
				50Hz	60Hz	50Hz	60Hz	50Hz	60Hz	50Hz	60Hz	50Hz	60Hz	220V 50Hz	115V 60Hz	50Hz	60Hz
600467	M3/65-S02	00	• 120°C	6,43	6,43	64,7	93,1	0,635	0,913	4,30	4,30	110	110	0,56	1,52	2,24	2,24
600465	M3/105-S02	00	• 120°C	9,64	9,64	97	140	0,95	1,37	5,20	5,20	165	165	0,75	1,52	1,67	2,24
600462	M3/205-S02	00	• 120°C	20,2	20,2	203	293	2,00	2,87	6,00	6,00	165	165	0,75	1,52	1,67	2,24
600461	M3/305-S02	00	• 120°C	29,8	20,2	300	293	2,94	2,87	6,30	6,00	165	165	0,75	1,52	1,67	2,24

4 polos - 1.500/1.800 rpm

Trifásico

Descripción				Características mecánicas								Características eléctricas					
Código	Tipo	TAM	 Ex II2D Clase temp.	Momento estático* kgmm		Fuerza centrífuga				Peso kg		Potencia absorb. máx W		Corriente máx A		Ia/In	
				50Hz	60Hz	50Hz	60Hz	50Hz	60Hz	50Hz	60Hz	50Hz	60Hz	400V 50Hz	460V 60Hz	50Hz	60Hz
601514	M15/36-S02	00	• 120°C	12,1	12,1	30,5	43,8	0,30	0,43	5,40	5,40	85	95	0,21	0,20	1,78	1,95
601515	M15/81-S02	00	• 120°C	29,8	20,2	75,0	73,0	0,74	0,72	6,30	6,0	85	95	0,21	0,20	1,78	1,95

Monofásico

Código	Tipo	TAM	 Ex II2D Clase temp.	Momento estático* kgmm		Fuerza centrífuga				Peso kg		Potencia absorb. máx W		Corriente máx A		Ia/In	
				50Hz	60Hz	50Hz	60Hz	50Hz	60Hz	50Hz	60Hz	50Hz	60Hz	220V 50Hz	115V 60Hz	50Hz	60Hz
601514	M15/36-S02	00	• 120°C	12,1	12,1	30,5	43,8	0,30	0,43	5,40	5,40	90	100	0,43	1,00	1,20	1,30
601515	M15/81-S02	00	• 120°C	29,8	20,2	75,0	73,0	0,74	0,72	6,30	6,0	90	100	0,43	1,00	1,20	1,30

* Momento dinámico = 2 x momento estático. Ia/In = relación entre corriente de arranque y corriente máxima.

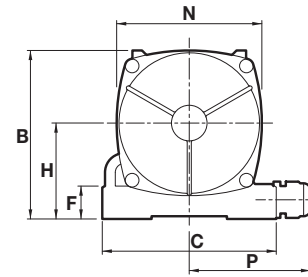
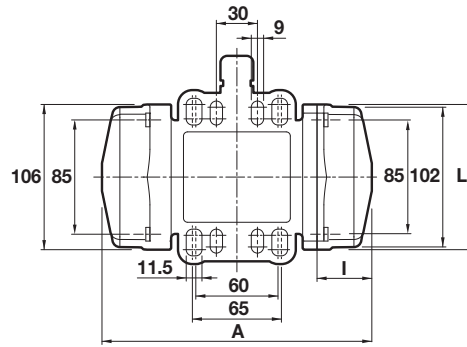


Fig. M1

Dimensiones (mm)

Tipo	Fig.	A	B	C	Orificios multiples		Orific.		F	H	I	ØL	M	N	P	Condensador (µF)		Prensacable	
					D	E	ØG	N°								220V 50Hz	115V 60Hz		
M3/65-S02	M1	197			Véase figura	9	4	24	70	40	106	86	106	88,5	-	-	-	M20x1,5	
M3/105-S02	M1	211	123	127															47
M3/205-S02	M1	235																	59
M3/305-S02	M1	235																	59

Tipo	Fig.	A	B	C	Orificios multiples		Orific.		F	H	I	ØL	M	N	P	Condensador (µF)		Prensacable	
					D	E	ØG	N°								220V 50Hz	115V 60Hz		
M3/65-S02	M1	197			Véase figura	9	4	24	70	40	106	86	106	88,5	10	28	-	M20x1,5	
M3/105-S02	M1	211	123	127															47
M3/205-S02	M1	235																	59
M3/305-S02	M1	235																	59

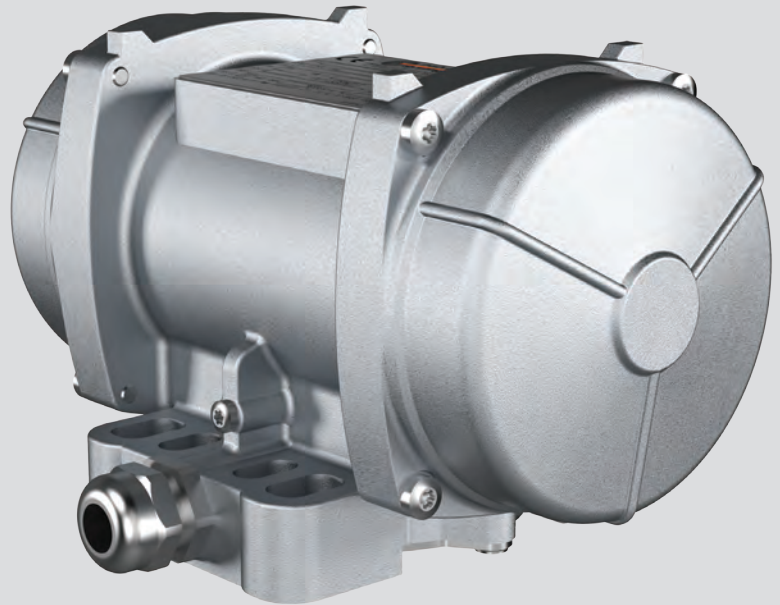
Dimensiones (mm)

Tipo	Fig.	A	B	C	Orificios multiples		Orific.		F	H	I	ØL	M	N	P	Condensador (µF)		Prensacable
					D	E	ØG	N°								220V 50Hz	115V 60Hz	
M15/36-S02	M1	214	123	127	Véase figura	9	4	24	70	59	106	86	106	88,5	-	-	-	M20X1,5
M15/81-S02	M1	235																

Tipo	Fig.	A	B	C	Orificios multiples		Orific.		F	H	I	ØL	M	N	P	Condensador (µF)		Prensacable
					D	E	ØG	N°								220V 50Hz	115V 60Hz	
M15/36-S02	M1	214	123	127	Véase figura	9	4	24	70	59	106	86	106	88,5	3,15	25	-	M20X1,5
M15/81-S02	M1	235																



M3-E



Características técnicas

Alimentación

Tensión trifásica 127/220V 50Hz, 200/346V 50Hz ó 210/363V 60Hz; la frecuencia se puede variar de 20Hz a la frecuencia indicada en la placa, con momento constante, mediante un variador frecuencia.

Polaridad

2 polos.

Conformidad con las normativas y reglamentos

Directiva ATEX 2014/34 / UE; EN / IEC 60079-0, EN / IEC 60079-7, EN / IEC 60079-31, EN / IEC 60034-1.

Controles

El 100% de los componentes que influyen en el modo de protección sufren severos controles, realizándose los ajustes necesarios para su correcta aplicación.

Funcionamiento

Servicio continuo (S1) al máximo de la fuerza centrífuga y de la potencia eléctrica declarada.

Fuerza centrífuga

Gama de hasta 311 kgf. (3.05 kN), regulable con variación de la posición de las masas excéntricas.

Protección mecánica

IP 66 según IEC/EN 60529.

Protección contra impactos

IK 08 según IEC/EN 62262.

Clase de aislamiento

Clase F (155°C).

Tropicalizados

De serie, con encapsulación al vacío.

Temperatura ambiente

De -20°C a +40°C, bajo pedido es posible tener motovibradores para una temperatura ambiente máxima de +55°C.

Protección térmica del motovibrador

Bajo pedido con detectores térmicos con termistores del tipo PTC 130°C.

Fijación del motovibrador

En todas las posiciones, por lo tanto, sin ningún tipo de limitación. La caja de bornes está posicionada debajo del motovibrador, del mismo lado de la base de fijación.

Lubricación

Rodamientos rígidos de bolas cerrados y prelubricados (lubricación "LARGA VIDA").

Caja de bornes

La caja de bornes está posicionada debajo del motovibrador, en el lado de la base de fijación. Específicos prensacables de alimentación lo protegen de las vibraciones.

Motor eléctrico

Tipo asincrónico trifásico. Devanado aislado por medio de encapsulado al vacío. El rotor es de aluminio fundido a presión (jaula de ardilla).

Carcasa

De aleación de aluminio de alta resistencia, con tratamiento superficial de chorreo de arena. La base de fijación multi-agujeros permite diferentes patrones de fijación.

2 polos - 3.000/3.600 rpm

Trifásico

Descripción			Características mecánicas						Características eléctricas												
Código	Tipo	TAM	Momento estático* kgmm		Fuerza centrífuga kN				Peso kg		Clase temp. (G)	Clase temp. (D)	Potencia absorb. máx W		Potencia nomin. (ced.) W		Corriente máx A			tE (s)	Ia/In
			50Hz	60Hz	50Hz	60Hz	50Hz	60Hz	50Hz	60Hz			50Hz	60Hz	50Hz	60Hz	400V 50Hz	460V 60Hz	50Hz		
6E0467	M3/65E-S02	00	6,43	6,43	64,7	93,1	0,635	0,913	4,30	4,30	T4	120°C	105	105	80	80	0,47	0,29	20	3,48	
6E0465	M3/105E-S02	00	9,64	9,64	97,0	140	0,95	1,37	5,20	5,20										3,68	
6E0462	M3/205E-S02	00	20,2	20,2	203	293	2,00	2,87	6,00	6,00										3,68	
6E0461	M3/305E-S02	00	29,8	20,2	300	293	2,94	2,87	6,30	6,00										3,68	

* Momento dinámico = 2 x momento estático.

La serie M3-E ha sido proyectada para ser utilizada en los procesos industriales con ambientes que presentan atmósferas potencialmente explosivas de gases y polvos, en conformidad con la Directiva ATEX (94/9/CE).

En especial, la serie M3-E puede ser utilizada en las zonas 1 y 2 (gases) y en las zonas 21 y 22 (polvos) según el diagrama y las siguientes características:

Categoría: II2D & II2G

Grado de protección:
Ex tb IIIC T120°C Db, Ex e IIC T4 Gb

Clase de temperatura:
Gas T4 (135°C)

Polvos:
T120°C

Zona de uso:
1, 2, 21, 22

Brida soporte rodamiento

Realizada en fundición gris. La geometría del proyecto ha sido estudiada y realizada para transmitir uniformemente la carga a la carcasa.

Eje motor

De aleación de acero tratado (Recocido isotérmico) resistente a los grandes esfuerzos.

Masas excéntricas

Permiten fácilmente la variación de la fuerza centrífuga del máximo a cero.

Tapas de masas

De aleación de aluminio de alta resistencia, con tratamiento superficial de chorreo de arena.

Otras características

Por la serie M3-E, el usuario debe llenar la caja de bornes con silicona después de haber efectuado la conexión.

Certificaciones



Todos los motovibradores respetan las Directivas Comunitarias Europeas aplicables



II2G II2D (2014/34/UE)
Ex e IIC T4 Gb
Ex tb IIIC T120°C Db
EN 60079-0
EN 60079-7
EN 60079-31



Ex tb IIIC T120°C Db
IEC 60079-0
IEC 60079-31



Conformidad para la Unión Aduanera Euroasiática
N° TC RU C-IT.ГБ08.B.02190



KOSHA Korea
Certificado n° 11-AVG BO-0346/7/8/9/50/51
Ex e IIT3/T4
Ex td A21 IP66

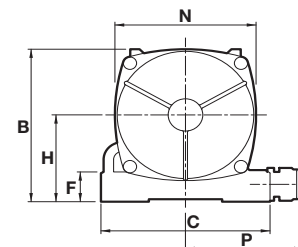
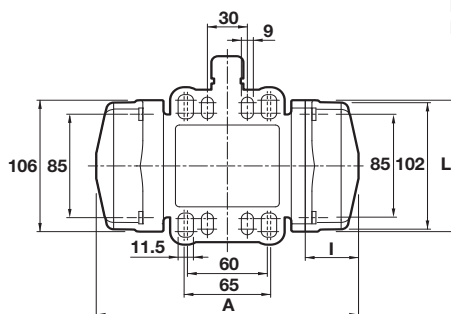


Fig. M1

Dimensiones (mm)

Tipo	Fig.	A	B	C	Orificios		ØG	N°	F	H	I	L	M	N	P	Prensacable
					múltiples	Orific.										
M3/65E-S02	M1	197									40					
M3/105E-S02	M1	211	123	127	Véase figura		9	4	24	70	47	106	86	106	88,5	M20x1,5
M3/205E-S02	M1	235									59					
M3/305E-S02	M1	235									59					

Ia/I_n = relación entre corriente de arranque y corriente máxima.



La serie de motovibradores antideflagrantes CDX ha sido diseñada para ser utilizada en aquellos procesos industriales que presentan ambientes con atmósferas potencialmente explosivas.

La estructura de los motovibradores CDX está dotada de espesores y de juntas de seguridad para resistir la presión que pudiera generarse en el interior de los motovibradores e impedir la transmisión de una posible explosión al ambiente circundante. La serie CDX está caracterizada y catalogada de acuerdo a las distintas Certificaciones función del modelo de motovibrador.

Características técnicas

Alimentación

Tensión trifásica de 24V a 690V (límite a 600V para las Certificaciones UL y CSA), a 50Hz ó 60Hz, o bien, monofásico 100-130V a 60Hz y 200-240V a 50Hz. La frecuencia se puede variar de 20Hz a la frecuencia indicada en la placa, con momento constante, mediante un variador de frecuencia.

Polaridad

2, 4, 6 y 8 polos.

Conformidad con las normativas y reglamentos

Directiva ATEX 2014/34 / UE;
EN / IEC 60079-0, EN / IEC 60079-1,
EN / IEC 60079-31, UL 674-886, CSA C22.2.
Ver tablas

Controles

El 100% de los componentes que influyen en el modo de protección sufren severos controles, realizándose los ajustes necesarios para su correcta aplicación.

Funcionamiento

Servicio continuo (S1) al máximo de la fuerza centrífuga y de la potencia eléctrica declarada. También son posibles los servicios intermitentes en función del tipo de motovibrador y de las condiciones operativas; para mayor información contactar la asistencia técnica.

Fuerza centrífuga

Gama de hasta 22400 kgf. (220 kN), regulable en modo lineal continuo con variación de la posición de las masas excéntricas.

Protección mecánica

IP 66 según IEC/EN 60529.

Protección a los choques

IK 08 según IEC/EN 62262.

Clase de aislamiento

Clase F (155°C).

Tropicalizados

De serie todos los motovibradores, con encapsulado al vacío hasta el tamaño 35, y con impregnación "gota a gota" para los tamaños superiores.

Temperatura ambiente

De -20°C a +40°C.

Protección térmica del motovibrador

Con termo-interruptores a 130°C de serie en toda la gama CDX, o bien, bajo pedido, con detectores térmicos con termistores del tipo PTC 130°C.

Fijación del motovibrador

En todas las posiciones, por lo tanto, sin ningún tipo de limitación.

Lubricación

Todos los motovibradores se lubrican correctamente en fábrica y en el momento de su uso, en condiciones de trabajo normales, no requieren una posterior lubricación en la puesta en marcha.

Caja de bornes

De dimensión amplia para facilitar la conexión eléctrica. La tapa de la caja de

bornes, de mayor espesor, ha sido mecanizada para alojar una junta de seguridad para garantizar la hermeticidad. Específicos prensa-cables permiten fijar el cable de alimentación, protegiéndolo de las vibraciones.

Motor eléctrico

Tipo asíncrono trifásico y monofásico. Devanado aislado por medio de encapsulado al vacío hasta el tamaño 35, por medio del sistema "gota a gota" con resina clase H para aquellos tamaños superiores. El rotor es de aluminio fundido a presión (jaula de ardilla).

Carcasa

De aleación de aluminio de alta resistencia hasta el tamaño 30, en fundición esferoidal para los tamaños superiores.

Brida soporte rodamiento

En esferoidal o gris. La geometría del proyecto ha sido estudiada y realizada para transmitir uniformemente la carga a la carcasa.

Rodamientos

De geometría particular, especialmente proyectada y realizada por Italtibras, idóneos para soportar fuertes cargas tanto radiales como axiales.

Eje motor

De aleación de acero tratado (Recocido isotérmico) resistente a los grandes esfuerzos.



La serie CDX-G, obtenida a partir de la serie CDX, está diseñada específicamente para su uso en procesos industriales con atmósferas de gas potencialmente explosivas, son de uso común en plataformas petrolíferas, perforaciones de gas y aplicaciones varias. La serie CDX-G tiene tapas de masas y caja de bornes con recubrimientos especiales de protección en teflón. Bajo petición, las tapas de masas pueden ser de acero inoxidable.

Aprobaciones	serie CDX	serie CDX-G
	Clase I, Grupos CD. Clase II, Grupos EFG. Clase Temp. T4 (135°C) (Temp. Amb. -20°C÷+40°C)	Clase I, Grupos CD. Clase Temp. T2C (230°C) (Temp. Amb. -20°C÷+60°C)
	ATEX II2G Ex d IIB 120°C Gb II 2D Ex tb IIIC T120°C Db (Temp. Amb. -20°C÷+40°C)	ATEX II2G Ex d IIB 160°C Gb (Temp. Amb. -20°C÷+60°C)
	Ex d IIB 120°C Gb Ex tb IIIC T120°C Db (Temp. Amb. -20°C÷+40°C)	Ex d IIB 160°C Gb (Temp. Amb. -20°C÷+60°C)
Note	Disponibles versiones con Temp. Amb. -20°C ÷ +60°C y clases de temperatura diferentes.	Disponibles versiones con clase de temperatura cLUus similar a T3C (160°C) con protección térmica.

Masas excéntricas

Permiten una regulación continua de la fuerza centrífuga, tal regulación es facilitada por una escala graduada que indica la fuerza centrífuga expresada como un porcentaje de la fuerza centrífuga máxima. Un sistema patentado, denominado ARS, impide errores de regulación de las masas.

Tapas de masas

En aleación de aluminio. La línea CDX-G tiene tapas de masas con recubrimientos especiales de protección en teflón. Bajo petición, las tapas de masas de la línea CDX-G pueden ser de acero inoxidable.

Pintura

Tratamiento electrostático superficial a base de polvo epoxi poliéster polimerizado en horno a 200°C. Test de niebla salina de 500 horas.

Otras características

La serie CDX se suministra sin prensacables, la rosca del prensacables es del tipo NPT.

Es posible utilizar en el montaje tornillos de diferentes características. Para más detalles, póngase en contacto con una oficina de ventas Italtvibras.

Los datos técnicos y los modelos que figuran en este catálogo no son vinculantes. Italtvibras se reserva el derecho de modificación sin previo aviso.

Certificaciones



Todos los motovibradores respetan las Directivas Comunitarias Europeas aplicables



Certificado: E129825
Clase I, Grupos CD
Clase II, Grupos EFG
Clase Temp. T4 (135°C)
Normas UL N°674-886, CSA C22.2



Certificado: DEMKO 07 ATEX 0612032X
II2D Ex tb IIIC T120°C Db
II2G Ex d IIB 120°C Gb
Directiva ATEX 2014/34/UE
EN 60079-0, EN 60079-1, EN 60079-31



Certificado: IECEx UL 09.0034X
Ex tb IIIC T120°C Db
Ex d IIB 120°C Gb
IEC 60079-0, IEC 60079-1, IEC 60079-31



Certificado: LR 100948
Clase I, Grupos CD
Clase II, Grupos EFG
Clase Temp. T4 (135°C)
Normas CAN/CSA C22.2, UL N°674-886.



Conformidad para la Unión Aduanera Euroasiática
N° TC RU C-IT.ГБ08.B.02190



KOSHA Korea
Certificado n° 11-AV4BO-0353/4/5/6/7/8/60
Ex d IIB 120°C
Ex td A21 IP66 T120°C



2 polos - 3.000/3.600 rpm

Trifásico

Descripción			Características mecánicas								Características eléctricas												
Código	Tipo	TAM	Certificaciones					Momento estático* kgmm		Fuerza centrífuga kg kN				Peso kg		Potencia absorb. máx W		Potencia nomin. (ced.) W		Corriente máx A		Ia/In	
			●	○	●	●	●	50Hz	60Hz	50Hz	60Hz	50Hz	60Hz	50Hz	60Hz	50Hz	60Hz	50Hz	60Hz	400V 50Hz	460V 60Hz	50Hz	60Hz
600384	CDX 3/300-G/D	10	●					30,0	22,5	302	326	2,96	3,20	11,5	11,0	260	270	180	190	0,60	0,50	3,47	4,20
600385	CDX 3/500-G/D	20	●					58,0	34,8	584	504	5,72	4,94	17,0	16,0	450	500	330	390	0,80	0,75	4,21	4,80
600387	CDX 3/800-G/D	30	●					74,5	55,9	750	810	7,35	7,94	23,3	22,4	650	685	500	520	1,10	1,00	3,83	6,00
600389	CDX 3/1100-G/D	35	●	●	●	●	●	110	73,0	1105	1061	10,8	10,4	34,0	33,0	600	710	480	550	0,90	0,93	4,78	4,96
600437	CDX 3/1500-G/D	50	●	●	●	●	●	161	111	1625	1602	15,9	17,7	53,9	51,4	1000	1200	850	925	1,62	1,72	6,00	6,32
600317	CDX 3/2100-G/D	50	●	●	●	●	●	209	144	2114	2080	20,7	20,4	59,8	58,5	1000	1260	900	1095	1,71	1,85	6,95	7,19
600320	CDX 3/2300-G/D	60	●	●	●	●	●	222	159	2236	2300	21,9	22,5	82,5	79,5	2000	2200	1500	1606	3,23	3,20	7,47	8,60
600323	CDX 3/3200-G/D	70	●	●	●	●	●	344	215	3457	3112	33,9	30,5	114	110	3100	3250	2570	2570	5,23	5,00	6,37	8,00
600486	CDX 3/4700-G/D	80	●	●	●	●	●	469	329	4710	4760	46,2	46,7	149	144	4500	4500	3680	3680	7,13	6,60	6,53	7,00

Monofásico

Código	Tipo	TAM	Certificaciones					Momento estático* kgmm		Fuerza centrífuga kg kN				Peso kg		Potencia absorb. máx W		Potencia nomin. (ced.) W		Corriente máx A		Ia/In	
			●	○	●	●	●	50Hz	60Hz	50Hz	60Hz	50Hz	60Hz	50Hz	60Hz	50Hz	60Hz	220V 50Hz	115V 60Hz	50Hz	60Hz		
600384	CDX 3/300-G/D	10	●					30,0	22,5	302	326	2,96	3,20	11,5	11,0	280	280	180	200	1,25	2,40	2,48	3,52
600385	CDX 3/500-G/D	20	●					58,0	34,8	584	504	5,72	4,94	17,0	16,0	500	500	340	350	2,30	4,50	3,35	4,22
600387	CDX 3/800-G/D	30	●					74,5	55,9	750	810	7,35	7,94	23,3	22,4	700	750	450	500	3,25	7,00	4,00	4,14

4 polos - 1.500/1.800 rpm

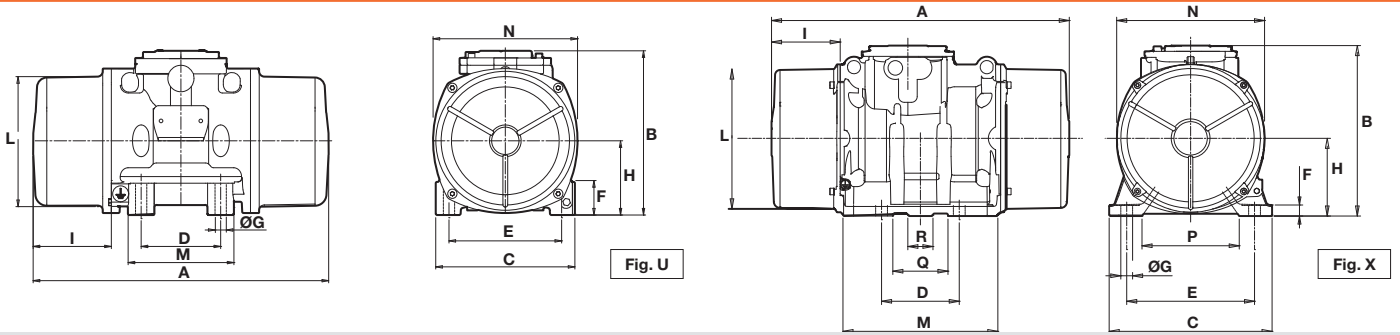
Trifásico

Descripción			Características mecánicas								Características eléctricas												
Código	Tipo	TAM	Certificaciones					Momento estático* kgmm		Fuerza centrífuga kg kN				Peso kg		Potencia absorb. máx W		Potencia nomin. (ced.) W		Corriente máx A		Ia/In	
			●	○	●	●	●	50Hz	60Hz	50Hz	60Hz	50Hz	60Hz	50Hz	60Hz	50Hz	60Hz	50Hz	60Hz	400V 50Hz	460V 60Hz	50Hz	60Hz
601409	CDX 15/200-G/D	10	●					84,2	58,8	213	214	2,09	2,10	14,0	13,0	170	170	95	95	0,41	0,40	2,34	2,75
601410	CDX 15/400-G/D	20	●					163	113	412	411	4,04	4,03	21,4	20,0	300	350	215	275	0,60	0,60	3,33	3,50
601411	CDX 15/550-G/D	20	●					219	163	552	592	5,42	5,81	22,8	21,4	300	350	215	275	0,60	0,60	3,33	3,50
601412	CDX 15/700-G/D	30	●					286	209	720	760	7,06	7,46	30,3	29,0	525	665	380	490	0,92	0,98	3,48	3,43
601413	CDX 15/1100-G/D	35	●	●	●	●	●	415	271	1045	982	10,3	9,63	46,0	41,5	520	660	369	442	0,81	0,88	4,65	4,84
601424	CDX 15/1410-G/D	50	●	●	●	●	●	561	400	1413	1449	13,9	14,2	63,4	58,8	750	1000	548	740	1,35	1,50	5,59	5,60
601328	CDX 15/1710-G/D	50	●	●	●	●	●	715	485	1798	1757	17,6	17,2	67,8	65,3	1050	1300	882	1105	1,81	1,90	5,09	5,46
601358	CDX 15/2000-G/D	50	●	●	●	●	●	817	561	2054	2033	20,1	19,9	72,8	66,8	1050	1300	882	1105	1,81	1,90	5,09	5,46
601329	CDX 15/2410-G/D	60	●	●	●	●	●	962	674	2420	2444	23,7	24,0	98,0	92,0	1500	1650	1305	1485	2,95	2,90	7,80	7,76
601330	CDX 15/3810-G/D	70	●	●	●	●	●	1526	1034	3840	3744	37,7	36,7	139	134	2270	2250	1839	1845	3,80	3,50	6,84	8,09
601623	CDX 15/4300-G/D	70	●	●	●	●	●	1720	1173	4326	4250	42,4	41,7	143	137	2270	2250	1839	1845	3,80	3,50	6,84	8,09
601487	CDX 15/5010-G/D	80	●	●	●	●	●	1990	1364	5007	4941	49,1	48,5	172	165	2800	2800	2100	2100	4,75	4,40	6,74	7,20

Monofásico

Código	Tipo	TAM	Certificaciones					Momento estático* kgmm		Fuerza centrífuga kg kN				Peso kg		Potencia absorb. máx W		Potencia nomin. (ced.) W		Corriente máx A		Ia/In	
			●	○	●	●	●	50Hz	60Hz	50Hz	60Hz	50Hz	60Hz	50Hz	60Hz	50Hz	60Hz	220V 50Hz	115V 60Hz	50Hz	60Hz		
601409	CDX 15/200-G/D	10	●					84,2	58,8	213	214	2,09	2,10	14,0	13,0	210	230	110	120	1,00	2,00	1,50	1,85
601410	CDX 15/400-G/D	20	●					163	113	412	411	4,04	4,03	21,4	20,0	240	320	120	180	1,20	2,80	2,50	2,50
601401	CDX 15/550-G/D	20	●					219	163	552	592	5,42	5,81	22,8	21,4	240	320	120	180	1,20	2,80	2,50	2,50
601412	CDX 15/700-G/D	30	●					286	209	720	760	7,06	7,46	30,3	29,0	450	550	240	300	2,15	5,15	5,44	3,63

* Momento dinámico = 2 x momento estático.



Dimensiones (mm)

Tipo	Fig.	Orific.								Condensador (µF)										
		A	B	C	D	E	ØG	N°	F	H	I	L	M	N	P	Q	R	220V 50Hz	115V 60Hz	Prensacable
CDX 3/300-G/D	U	255	191	152	90	125	13	4	28	77,5	54	130	128	150	-	-	-	-	-	NPT 1/2"
CDX 3/500-G/D	U	288	218	167	105	140	13	4	30	90	65	150	140	175	-	-	-	-	-	NPT 1/2"
CDX 3/800-G/D	U	314	231	205	120	170	17	4	45	102	66	177	162	200	-	-	-	-	-	NPT 1/2"
CDX 3/1100-G/D	U	446	249	210	120	170	17	4	52	112	118	192	160	218	-	-	-	-	-	NPT 3/4"
CDX 3/1500-G/D	X	520	279	235	140	190	22	4	18	116	134	210	246	225	140	80	-	-	-	NPT 3/4"
CDX 3/2100-G/D	X	520	279	235	140	190	22	4	18	116	134	210	246	225	140	80	-	-	-	NPT 3/4"
CDX 3/2300-G/D	X	572	312	275	155	225	22	4	22	135	146	239	274	253	169	105	50	-	-	NPT 3/4"
CDX 3/3200-G/D	X	594	343	325	155	255	23,5	4	22	155	137	279	314	295	194	110	50	-	-	NPT 3/4"
CDX 3/4700-G/D	X	638	359	355	180	280	26	4	22	165	154	303	320	320	198	120	50	-	-	NPT 3/4"

Tipo	Fig.	Orific.								Condensador (µF)										
		A	B	C	D	E	ØG	N°	F	H	I	L	M	N	P	Q	R	220V 50Hz	115V 60Hz	Prensacable
CDX 3/300-G/D	U	255	191	152	90	125	13	4	28	77,5	54	130	128	50	-	-	-	16	25	NPT 1/2"
CDX 3/500-G/D	U	288	218	167	105	140	13	4	30	90	65	150	140	175	-	-	-	12,5	50	NPT 1/2"
CDX 3/800-G/D	U	314	231	205	120	170	17	4	45	102	66	177	162	200	-	-	-	25	90	NPT 1/2"

Dimensiones (mm)

Tipo	Fig.	Orific.								Condensador (µF)										
		A	B	C	D	E	ØG	N°	F	H	I	L	M	N	P	Q	R	220V 50Hz	115V 60Hz	Prensacable
CDX 15/200-G/D	U	301	191	152	90	125	13	4	28	77,5	77	130	128	150	-	-	-	-	-	NPT 1/2"
CDX 15/400-G/D	U	350	218	167	105	140	13	4	30	90	96	150	140	175	-	-	-	-	-	NPT 1/2"
CDX 15/550-G/D	U	392	218	167	105	140	13	4	30	90	117	150	140	175	-	-	-	-	-	NPT 1/2"
CDX 15/700-G/D	U	394	231	205	120	170	17	4	45	102	106	177	162	200	-	-	-	-	-	NPT 1/2"
CDX 15/1100-G/D	U	446	249	210	120	170	17	4	52	112	118	192	160	218	-	-	-	-	-	NPT 3/4"
CDX 15/1410-G/D	X	520	279	235	140	190	22	4	18	116	134	210	246	225	140	80	-	-	-	NPT 3/4"
CDX 15/1710-G/D	X	520	279	235	140	190	22	4	18	116	134	210	246	225	140	80	-	-	-	NPT 3/4"
CDX 15/2000-G/D	X	594(50Hz) 520(60Hz)	279	235	140	190	22	4	18	116	171(50Hz) 134(60Hz)	210	246	225	140	80	-	-	-	NPT 3/4"
CDX 15/2410-G/D	X	572	312	275	155	225	22	4	22	135	146	239	274	253	169	105	50	-	-	NPT 3/4"
CDX 15/3810-G/D	X	594	343	325	155	255	23,5	4	22	155	137	279	314	295	194	110	50	-	-	NPT 3/4"
CDX 15/4300-G/D	X	676(50Hz) 594(60Hz)	343	325	155	255	23,5	4	22	155	178(50Hz) 137(60Hz)	279	314	295	194	110	50	-	-	NPT 3/4"
CDX 15/5010-G/D	X	638	359	355	180	280	26	4	22	165	154	303	320	320	198	120	50	-	-	NPT 3/4"

Tipo	Fig.	Orific.								Condensador (µF)										
		A	B	C	D	E	ØG	N°	F	H	I	L	M	N	P	Q	R	220V 50Hz	115V 60Hz	Prensacable
CDX 15/200-G/D	U	301	191	152	90	125	13	4	28	77,5	77	130	128	150	-	-	-	5	25	NPT 1/2"
CDX 15/400-G/D	U	350	218	167	105	140	13	4	30	90	96	150	140	175	-	-	-	12 +20	35	NPT 1/2"
CDX 15/550-G/D	U	392	218	167	105	140	13	4	30	90	117	150	140	175	-	-	-	12 +20	35 +10	NPT 1/2"
CDX 15/700-G/D	U	394	231	205	120	170	17	4	45	102	106	177	162	200	-	-	-	16 +80	40 +120	NPT 1/2"

la/In = relación entre corriente de arranque y corriente máxima. ○ Condensador de marcha / ● Condensador adicional de arranque. Están disponibles también otras medidas de fijación, contactar con el servicio de ventas Italvibras.



6 polos - 1.000/1.200 rpm

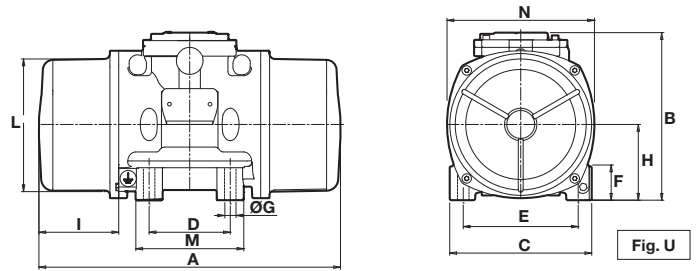
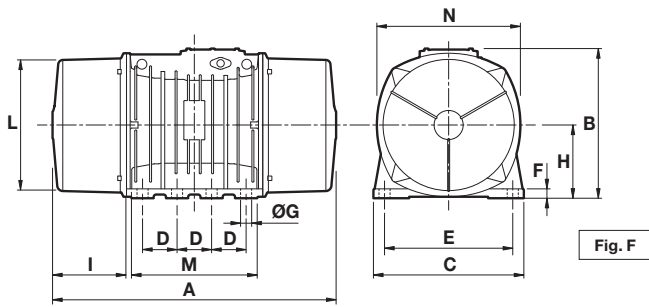
Trifásico

Descripción			Certificacio- nes	Características mecánicas								Características eléctricas							
Código	Tipo	TAM		Momento estático*		Fuerza centrífuga				Peso		Potencia absorb. máx		Potencia nomin. (ced.)		Corriente máx		Ia/In	
				50Hz	60Hz	50Hz	60Hz	50Hz	60Hz	50Hz	60Hz	50Hz	60Hz	50Hz	60Hz	50Hz	60Hz	400V 50Hz	460V 60Hz
602315	CDX 10/40-G/D	10	•	30,0	30,0	33,5	48,3	0,33	0,47	11,5	11,5	120	135	50	90	0,30	0,30	1,90	2,07
602316	CDX 10/100-G/D	10	•	84,2	84,2	94,0	136	0,93	1,33	14,0	14,0	120	135	50	90	0,30	0,30	1,90	2,07
602317	CDX 10/200-G/D	20	•	163	163	183	264	1,80	2,59	21,4	21,4	185	205	100	120	0,50	0,50	2,72	3,10
602318	CDX 10/310-G/D	30	•	286	209	321	338	3,15	3,32	30,3	29	350	380	220	270	0,72	0,68	2,63	2,79
602320	CDX 10/550-G/D	35	• • • •	457	457	512	737	5,02	7,23	47,5	47,5	300	310	220	230	0,57	0,61	3,89	3,77
602325	CDX 10/810-G/D	50	• • • •	723	561	809	905	7,94	8,88	68,5	63,2	570	680	370	442	1,24	1,30	4,00	3,69
602274	CDX 10/1110-G/D	50	• • • •	1012	715	1132	1151	11,1	11,3	76,8	69,8	700	870	483	548	1,52	1,65	4,15	4,24
602277	CDX 10/1610-G/D	60	• • • •	1464	962	1638	1549	16,1	15,2	109	98	1040	1250	738	913	2,09	2,10	4,93	5,24
602280	CDX 10/2610-G/D	70	• • • •	2326	1720	2601	2747	25,5	26,9	150	136	1725	1800	1470	1470	3,80	3,70	5,40	6,03
602365	CDX 10/3810-G/D	80	• • • •	3422	2380	3826	3831	37,5	37,6	205	187	2100	2300	1700	1850	4,75	4,75	4,19	4,67
602201	CDX 10/22000-G	110	•	20025	12533	22386	20208	220	198	928	898	15600	19000	11800	14700	25,2	25,5	5,70	5,88

8 polos - 750/900 rpm

Descripción			Certificacio- nes	Características mecánicas								Características eléctricas							
Código	Tipo	TAM		Momento estático*		Fuerza centrífuga				Peso		Potencia absorb. máx		Potencia nomin. (ced.)		Corriente máx		Ia/In	
				50Hz	60Hz	50Hz	60Hz	50Hz	60Hz	50Hz	60Hz	50Hz	60Hz	50Hz	60Hz	50Hz	60Hz	400V 50Hz	460V 60Hz
602576	CDX 075/150-G/D	20	•	163	163	104	149	1,02	1,46	21,4	21,4	230	250	110	120	0,85	0,76	2,13	2,11
602577	CDX 075/250-G/D	30	•	286	286	181	260	1,76	2,55	30,3	30,3	350	380	190	210	1,10	1,05	2,03	2,29
602578	CDX 075/400-G/D	35	• • • •	457	457	288	415	2,83	4,07	47,5	47,5	300	300	150	150	0,57	0,58	2,47	2,50
602581	CDX 075/660-G/D	50	• • • •	723	723	456	656	4,47	6,44	68,5	68,5	340	340	184	184	0,87	0,90	2,87	3,11
602552	CDX 075/910-G/D	50	• • • •	1012	1012	637	917	6,25	9,00	74,8	74,8	420	500	231	260	1,00	1,10	2,91	2,91
602555	CDX 075/1310-G/D	60	• • • •	1464	1464	922	1327	9,04	13,0	109	109	750	850	480	560	1,52	1,90	3,68	3,05
602558	CDX 075/2110-G/D	70	• • • •	2326	2326	1463	2107	14,4	20,7	150	150	1480	1500	1036	1100	3,52	3,45	3,58	3,91
602602	CDX 075/3110-G/D	80	• • • •	3421	3421	2152	3099	21,1	30,4	205	205	1850	2100	1320	1400	4,85	5,00	4,21	4,70
602513	CDX 075/22000-G	110	•	28633	24508	18005	22192	177	218	1015	981	10000	13000	8100	10300	21,4	22,0	6,97	5,50

* Momento dinámico = 2 x momento estático.



Dimensiones (mm)

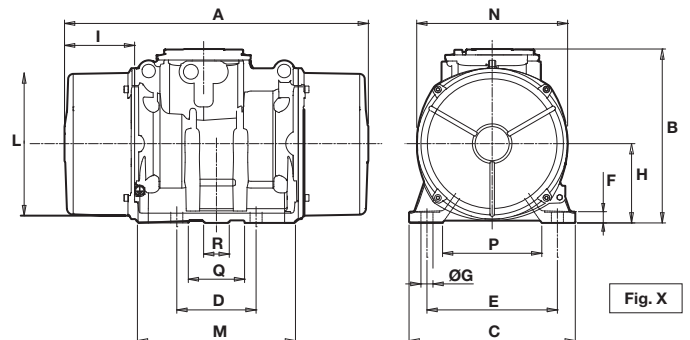
Tipo	Fig.	A	B	C	D	E	Orific		F	H	I	L	M	N	P	Q	R	Prensacable
							ØG	N°										
CDX 10/40-G/D	U	255	191	152	90	125	13	4	28	77,5	54	130	128	150	-	-	-	NPT 1/2"
CDX 10/100-G/D	U	301	191	152	90	125	13	4	28	77,5	77	130	128	150	-	-	-	NPT 1/2"
CDX 10/200-G/D	U	350	218	167	105	140	13	4	30	90	96	150	140	175	-	-	-	NPT 1/2"
CDX 10/310-G/D	U	394	231	205	120	170	17	4	45	102	106	177	162	200	-	-	-	NPT 1/2"
CDX 10/550-G/D	U	446	249	210	120	170	17	4	52	112	118	192	160	218	-	-	-	NPT 3/4"
CDX 10/810-G/D	X	594(50Hz) 520(60Hz)	279	235	140	190	22	4	18	116	171(50Hz) 134(60Hz)	210	246	225	140	80	-	NPT 3/4"
CDX 10/1110-G/D	X	594(50Hz) 520(60Hz)	279	235	140	190	22	4	18	116	171(50Hz) 134(60Hz)	210	246	225	140	80	-	NPT 3/4"
CDX 10/1610-G/D	X	634(50Hz) 572(60Hz)	312	275	155	225	22	4	22	135	177(50Hz) 146(60Hz)	239	274	253	169	105	50	NPT 3/4"
CDX 10/2610-G/D	X	676	343	325	155	255	23,5	4	22	155	178	279	314	295	194	110	50	NPT 3/4"
CDX 10/3810-G/D	X	734	359	355	180	280	26	4	22	165	202	303	320	320	198	120	50	NPT 3/4"
CDX 10/22000-G	F	1150	614	610	140	520	45	8	38	297	297,5	542	510	582	-	-	-	NPT 1"

Dimensiones (mm)

Tipo	Fig.	A	B	C	D	E	Orific		F	H	I	L	M	N	P	Q	R	Prensacable
							ØG	N°										
CDX 075/150-G/D	U	350	218	167	105	140	13	4	30	90	96	150	140	175	-	-	-	NPT 1/2"
CDX 075/250-G/D	U	394	231	205	120	170	17	4	45	102	106	177	162	200	-	-	-	NPT 1/2"
CDX 075/400-G/D	U	446	249	210	120	170	17	4	52	112	118	192	160	218	-	-	-	NPT 3/4"
CDX 075/660-G/D	X	594	279	235	140	190	22	4	18	116	171	210	246	225	140	80	-	NPT 3/4"
CDX 075/910-G/D	X	594	279	235	140	190	22	4	18	116	171	210	246	225	140	80	-	NPT 3/4"
CDX 075/1310-G/D	X	634	312	275	155	225	22	4	22	135	177	239	274	253	169	105	50	NPT 3/4"
CDX 075/2110-G/D	X	676	343	325	155	255	23,5	4	22	155	178	279	314	295	194	110	50	NPT 3/4"
CDX 075/3110-G/D	X	734	359	355	180	280	26	4	22	165	202	303	320	320	198	120	50	NPT 3/4"
CDX 075/22000-G	F	1150	614	610	140	520	45	8	38	297	297,5	542	510	582	-	-	-	NPT 1"

Ia/In = relación entre corriente de arranque y corriente máxima.

Están disponibles también otras medidas de fijación, contactar con el servicio de ventas Italvibras.



■ MVT/MVTX



Estos vibradores están disponibles tanto en la versión estándar de MVT como en la versión antideflagrante MVTX.

Se utilizan comúnmente para el accionamiento de cribas en diversos sectores industriales y la versión MVTX se ha diseñado para entornos con atmósferas potencialmente explosivas, con especial orientación al sector petrolífero.

La serie MVTX se caracteriza por un mayor dimensionamiento y juntas de estanqueidad que eviten la transmisión de una eventual explosión interna al área circundante.

Características técnicas

Tensión de alimentación

Tensión trifásica hasta 690V (máximo 600V para cULus), 50Hz ó 60Hz (fijo) con variador de frecuencia de 20Hz a la frecuencia indicada en la placa, con momento constante.

Polos

Estándar 4 polos.
También disponibles en 2, 6 y 8 polos.

Conformidad con las normativas y reglamentos

Directiva ATEX 2014/34 / UE;
EN / IEC 60079-0, EN / IEC 60079-1,
EN / IEC 60079-31, UL 674-886, CSA C22.2.
Ver tablas.

Controles

Los componentes que afectan al tipo de protección son controlados con un 100% de precisión y el informe se registra con trazabilidad completa.

Funcionamiento

Servicio continuo (S1) al máximo de fuerza centrífuga y potencia eléctrica.
Servicios intermitentes también son posibles, para más formación, póngase en contacto con nuestra oficina de asistencia técnica.

Fuerza centrífuga

Rango extendido hasta 7930 kgf (77.8 kN), con la fuerza centrífuga ajustable con herramientas manuales, con el objetivo de encontrar el mejor rendimiento de la criba.

Protección mecánica

IP66 de acuerdo con IEC/EN 60529.

Protección contra los impactos mecánicos

IK 08 según IEC/EN 62262.

Clase de aislamiento

Clase F (155°C).

Tropicalización

De serie en todos los vibradores de criba con sistema "gota a gota"

Temperatura ambiente

De -20°C a +40°C.

Protección térmica del Vibrador

La serie MVTX está equipada con un protector térmico bimetálico de 130°C o, bajo demanda, con termistores PTC de 130°C. Protección térmica no incluida en los vibradores de las series MVT y MVTX-G (disponibles bajo pedido).

La fijación del vibrador

Horizontal de serie.

Lubricación

Todos los motovibradores salen lubricados de fábrica y no requieren lubricación adicional en la puesta en marcha.

Caja de Bornes

Regletero de conexiones eléctricas fijo ampliamente dimensionado.
La tapa de la caja de bornes, de mayor espesor, está construida para garantizar el sellado con junta de estanqueidad anti llama para las series MVTX y MVTX-G.

Motor eléctrico

Tipo asíncrono trifásico.
Devanado aislado por medio del sistema "gota a gota" con resina clase H.
El rotor es de aluminio fundido a presión.

Carcasa

Fabricada en tres partes.
Parte central de aleación de aluminio de alta resistencia las partes externas en aluminio ó fundición esferoidal.

Brida soporte rodamientos

En fundición esferoidal o en fundición gris.
La particular geometría de la brida transmite la carga a la carcasa de manera uniforme.

Características de los rodamientos

De geometría particular, especialmente diseñados para Italtvibras, idóneos para soportar altas cargas radiales y axiales.



La serie MVTX cumple con las certificaciones cULus, ATEX, IECEx y EAC.

La serie MVTX-G se deriva de la serie MVTX, y esta diseñada específicamente para atmósferas de gas potencialmente explosivas, y se utilizan ampliamente en cribas instaladas en plataformas petrolíferas y aplicaciones similares.

La serie MVTX-G se caracteriza por diferentes clases de temperatura, consulte las especificaciones que a continuación se exponen.

Aprobacione	serie MVTX	serie MVTX-G
	Clase I, Grupo CD. Clase II, Grupo EFG. Clase Temp. T4 (135°C) (Temp. Amb. -20°C÷+40°C)	Clase I, Grupo CD. Clase Temp. T3 (200°C) (Temp. Amb. -20°C÷+60°C)
	ATEX II2G Ex d IIB 120°C Gb II2D Ex tb IIIC T105°C Db (Temp. Amb. -20°C÷+40°C)	ATEX II2G Ex d IIB 150°C Gb (Temp. Amb. -20°C÷+60°C)
	Ex d IIB 105°C Gb Ex tb IIIC T105°C Db (Temp. Amb. -20°C÷+40°C)	Ex d IIB 150°C Gb (Temp. Amb. -20°C÷+60°C)
Note	Disponibles versiones con Temp. Amb. -20°C÷ +60°C y clases de temperatura diferentes.	Disponibles versiones con clase de temperatura 125°C (ATEX e IECEx) y T3C-160°C (cULus) con protección térmica.

Rotor – eje motor

Aleación de acero tratado (recocido isotérmico) resistente a fatiga.

Masas excéntricas

Permite un ajuste continuo de la fuerza centrífuga como porcentaje referido al máximo.

Tapas de masas

En aleación de aluminio.

Pintura

Tratamiento electrostático superficial a base de polvo epoxi poliéster polimerizado en el horno a 200°C. Test de niebla salina de 500 horas.

Otras características

Las series MVT y MVTX se suministran sin prensacables, la rosca del prensacables es del tipo NPT.

Es posible utilizar en el montaje tornillos de diferentes características. Para mas detalles, pongase en contacto con una oficina de ventas Italvibras.

Los datos técnicos y los modelos que figuran en este catalogo no son vinculantes.

Italvibras se reserva el derecho de modificación sin previo aviso.

Certificaciones



Todos los motovibradores respetan las Directivas Comunitarias Europeas aplicables.



Certificado: IECEx UL 11.0043X
Ex tb IIIC T105°C Db
Ex d IIB 105°C Gb
IEC 60079-0, IEC 60079-1, IEC 60079-31



Certificado: E129825
Clase I, Grupos CD
Clase II, Grupos EFG
Clase Temp. T4 (135°C)
Normas UL N°674-886, CSA C22.2



Conformidad para la Unión Aduanera Euroasiática
N° TC RU C-IT.ГБ08.B.02190



Certificado: DEMKO 12 ATEX 1103487X
II2D Ex tb IIIC T105°C Db
II2G Ex d IIB 105°C Gb
Directiva ATEX 2014/34/UE
EN 60079-0, EN 60079-1, EN 60079-31

MVT / MVTX



4 polos - 1.500/1.800 rpm

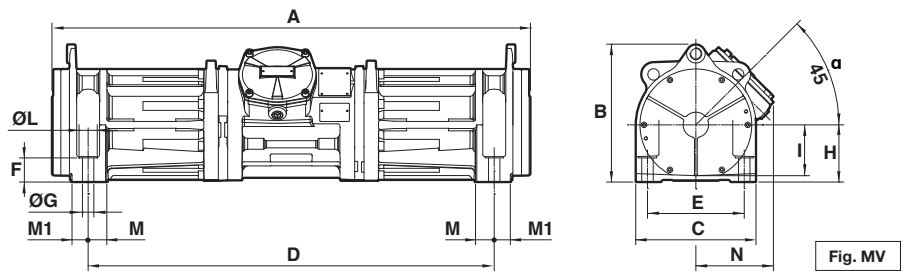
Trifásico

Descripción			Características mecánicas								Características eléctricas					
Código	Tipo	TAM	Momento estático*		Fuerza centrífuga				Peso		Potencia absorb. máx		Corriente máx		Ia/In	
			50Hz	60Hz	50Hz	60Hz	50Hz	60Hz	50Hz	60Hz	50Hz	60Hz	400V 50Hz	460V 60Hz	50Hz	60Hz
601535	MVT 15/3500-S08	70	1369	951	3450	3500	33,8	34,3	169	158	2200	2500	3,90	3,90	7,11	6,92
601646	MVT 15/4400-S08	70	1750	1215	4400	4400	43,2	43,2	178	166	2200	2500	3,90	3,90	7,11	6,92
601537	MVT 15/5000-S08	80	1990	1387	5007	5023	49,1	49,3	235	220	3600	3400	6,00	5,00	7,02	8,00
601648	MVT 15/7900-S08	90	3147	2191	7930	7930	77,8	77,8	285	270	-	-	-	-	-	-

Trifásico

Descripción			Certificaciones	Características mecánicas								Características eléctricas										
Código	Tipo	TAM		Momento estático*		Fuerza centrífuga				Peso		Potencia absorb. máx		Potencia nomin. (ced.)		Corriente máx		Ia/In				
			50Hz	60Hz	50Hz	60Hz	50Hz	60Hz	50Hz	60Hz	50Hz	60Hz	50Hz	60Hz	400V 50Hz	460V 60Hz	50Hz	60Hz				
601573	MVTX 15/3500-G/D	70	•	•	•	•	1369	951	3450	3500	33,8	34,3	169	158	2270	2250	1840	1870	4,00	3,50	6,50	8,10
601649	MVTX 15/4400-G/D	70	•	•	•	•	1750	1215	4400	4400	43,2	43,2	178	166	2270	2250	1840	1870	4,00	3,50	6,50	8,10
601574	MVTX 15/5000-G/D	80	•	•	•	•	1990	1387	5007	5023	49,1	49,3	235	220	3140	3130	2600	2600	5,40	4,85	7,80	9,90
601575	MVTX 15/7900-G/D	90	•	•	•	•	3147	2191	7930	7930	77,8	77,8	285	270	3650	4000	3212	3520	6,50	6,20	7,70	8,90

* Momento dinámico = 2 x momento estático.



Dimensiones (mm)

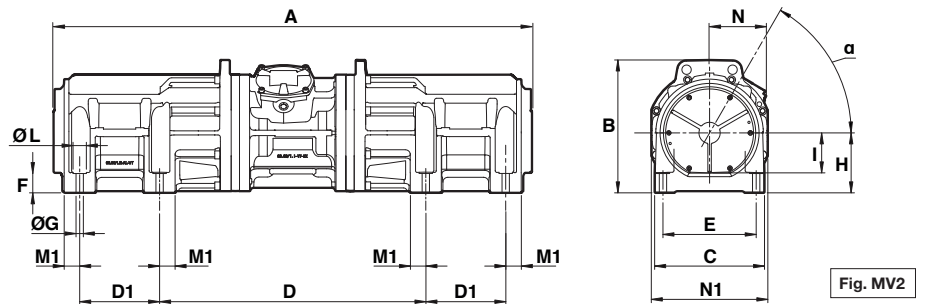
Tipo	Fig.	A	B	C	D	D1	E	Orific			F	H	I	ØL	M	M1	N	N1	α	Rosca prensacable no suministrada
								ØG	N°											
MVT 15/3500-S08	MV	1130	325	284	959	-	228,5	27	4	57	135	120	43	44	38	184	-	45°	NPT 3/4"	
MVT 15/3500-S08	MV	1130	325	284	959	-	228,5	27	4	57	135	120	43	44	38	184	-	45°	NPT 3/4"	
MVT 15/5000-S08	MV2	1481	367	284	1120	102	235	22	8	58	160	120	40	-	46,5	194	307	45°	NPT 3/4"	
MVT 15/7900-S08	MV2	1437	399	330	800	240	280	22	8	58	180	120	40	-	46,5	171	350	60°	NPT 3/4"	

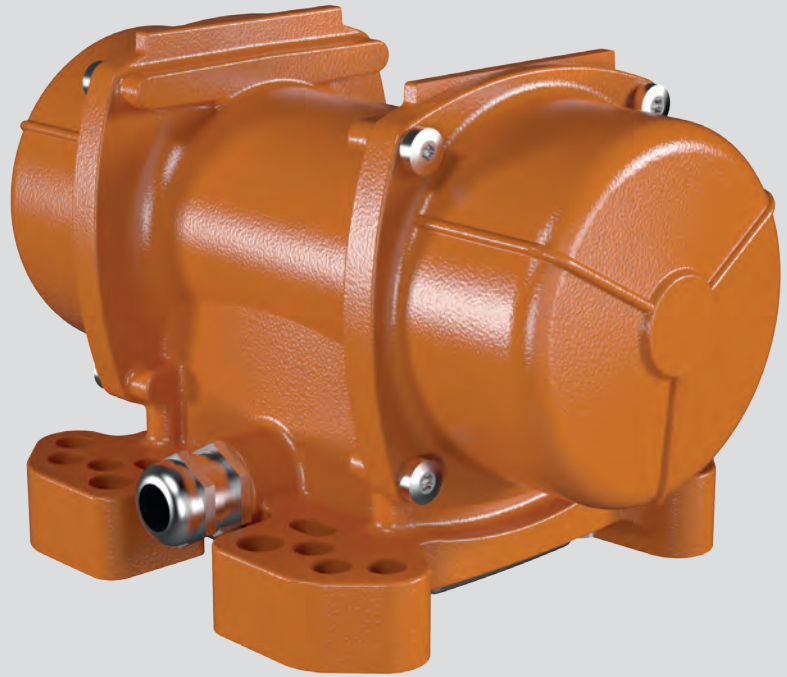
Dimensiones (mm)

Tipo	Fig.	A	B	C	D	D1	E	Orific			F	H	I	ØL	M	M1	N	N1	α	Rosca prensacable no suministrada
								ØG	N°											
MVTX 15/3500-G/D	MV	1130	325	284	959	-	228,5	27	4	57	135	120	43	44	38	184	-	45°	NPT 3/4"	
MVTX 15/4400-G/D	MV	1130	325	284	959	-	228,5	27	4	57	135	120	43	44	38	184	-	45°	NPT 3/4"	
MVTX 15/5000-G/D	MV2	1481	367	284	1120	102	235	22	8	58	160	120	40	-	46,5	194	307	45°	NPT 3/4"	
MVTX 15/7900-G/D	MV2	1437	399	330	800	240	280	22	8	58	180	120	40	-	46,5	171	350	60°	NPT 3/4"	

Ia/I_n = relación entre corriente de arranque y corriente máxima.

Están disponibles también otras medidas de fijación, contactar con el servicio de ventas Italtibras.





Características técnicas

Alimentación

En corriente continua a 12 ó 24V.

Conformidad con las normativas y reglamentos

Directiva de Compatibilidad Electromagnética 2014/30 / UE; EN 61000-6-2, EN 61000-6-4, EN 13309, EN 60034-1.

Funcionamiento

Servicio continuo (S1) o intermitente con la máxima fuerza centrífuga y energía eléctrica declaradas.

Fuerza centrífuga

Gama de hasta 1520 kgf. (14.9 kN), variando la posición de las masas excéntricas.

Protección mecánica

IP 66 según IEC/EN 60529.

Protección contra impactos

IK 08 según IEC/EN 62262.

Temperatura ambiente

De -20°C a +40°C.

Fijación del motovibrador

En todas las posiciones, por lo tanto, sin ningún tipo de limitación.

Lubricación

Rodamientos rígidos de bolas cerrados y prelubricados (lubricación "LARGA VIDA").

Caja de bornes

Para los modelos 3/100 y 3/200 es posicionada debajo del motovibrador, en el lado de la base de fijación.

Motor eléctrico

Para los modelos 3/100 y 3/200, y en extensión a los tamaños superiores de devanado trifásico encapsulados, se suministran en corriente continua alimentados a través de una tarjeta electrónica instalada en el vibrador.

Carcasa

De aleación de aluminio de alta resistencia.

Brida soporte rodamiento

En fundición esferoidal o gris.

La geometría del proyecto ha sido estudiada y realizada para transmitir uniformemente la carga a la carcasa.

Eje motor

De aleación de acero tratado (Recocido isotérmico) resistente a los grandes esfuerzos.

Masas excéntricas

Permiten una regulación continua de la fuerza centrífuga.

Tapas de masas

De aleación de aluminio para los modelos 3/100-MF, 3/200-MF, 3/500; de acero inoxidable AISI 304 para otros modelos.

Corriente continua

Descripción			Características mecánicas				Características eléctricas		
Código	Tipo	rpm	Momento estático*	Fuerza centrífuga		Peso	Potencia absorb. máx	Corriente máx	
			kgmm	kg	kN	kg	W	12V	24V
600418	MVCC 3/100-S08 MF	3000	12,1	122	1,20	5,7	190	8,00	4,00
600419	MVCC 3/200-S08 MF	3000	20,2	203	1,99	6,3	190	8,00	4,00
600469	MVCC 3/500	3000	58,0	584	5,72	13,0	270	22,5	11,3
600405	MVCC 3/1200	3600	78,0	1130	11,1	20,0	530	-	22,0
600464	MVCC 3/1500	3600	105	1520	14,9	21,0	530	-	22,0

* Momento dinámico = 2 x momento estático.

La nueva serie de motovibradores MVCC de corriente continua ha sido proyectada para ser utilizada en aquellas situaciones donde no se dispone de red de energía eléctrica, para evacuación de tolvas, silos, contenedores y parrillas vibrantes de máquinas semi-móviles; hormigoneras sobre camión, máquinas proyectoras de hormigón, reglas vibratoras, esparcidoras de sal, fertilizantes y otros materiales; silos auto transportados, barredoras industriales, filtros, etc.

La evolución continua nos ha llevado a conseguir la patente de invención gracias al nuevo concepto de alimentación de potencia a través de tarjeta electrónica, incluida en el vibrador. Los modelos MF disponen de una base de fijación multiorificios para adaptarse a las distintas distancias entre centros de agujeros de anclaje.

Pintura

Tratamiento electrostático superficial a base de polvo epoxi poliéster polimerizado en horno a 200°C. Test de niebla salina de 500 horas.

Otras características

La serie MVCC está equipada con un cable de alimentación de 2,5 m de goma sintética especial de alta resistencia.

Para más detalles, póngase en contacto con las una oficina de ventas Italtvibras. Los datos técnicos y los modelos que figuran en este catálogo no son vinculantes. Italtvibras se reserva el derecho de modificación sin previo aviso.

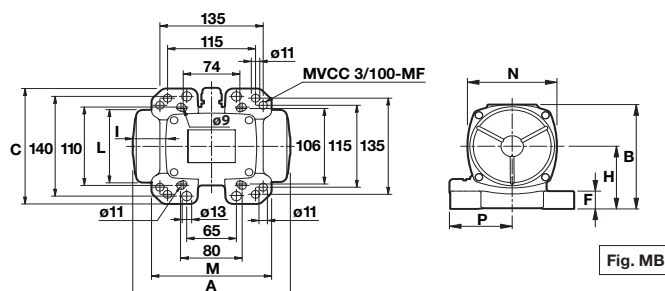
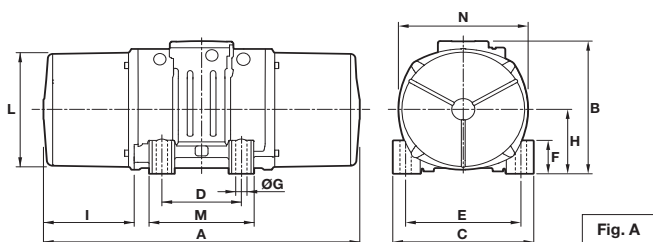
Certificaciones



Todos los motovibradores respetan las Directivas Comunitarias Europeas aplicables.

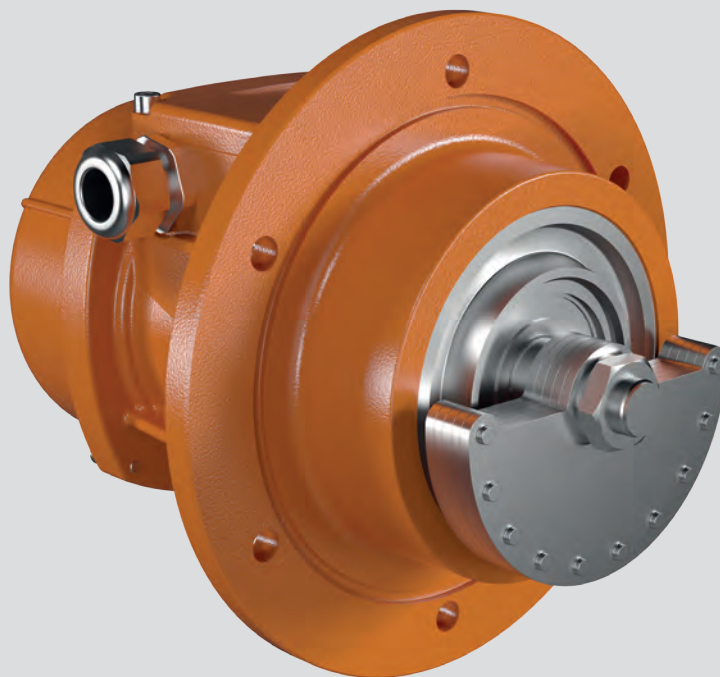


Conformidad para la Unión Aduanera Euroasiática
N° TC N RU Д-IT.АЛ33.В.02527



Dimensiones (mm)

Fig.	A	B	C	Orific.				F	H	I	L	M	N	P	Prensacable
				D	E	ØG	N°								
MB	207	146,5	162	Véase figura MB				25	88	46	103	158	117	80	M20x1,5
MB	231	146,5	162	Véase figura MB				25	88	58	103	158	117	80	M20x1,5
A	288	203	167	105	140	13	4	30	82,5	65	145	146	160	-	M25x1,5
A	308	211	205	120	170	17	4	45	93,5	63	168	174	182	-	M25x1,5
A	308	211	205	120	170	17	4	45	93,5	63	168	174	182	-	M25x1,5



Características técnicas

Alimentación

Tensión trifásica de 24V a 690V, a 50Hz ó 60Hz, o bien, monofásica 100-130V a 60Hz y 200-240V a 50Hz (los tipos monofásicos se suministran sin condensador).

La frecuencia se puede variar de 20Hz a la frecuencia indicada en la placa, con momento constante, mediante variador de frecuencia.

Polaridad

2 y 4 polos.

Conformidad con las normativas y regulaciones

Directiva de Baja Tensión 2006/95 / EC; Directiva ATEX 2014/34 / UE; EN / IEC 60034-1, EN / IEC 60079-0, EN / IEC 60079-31, UL 1004-1, CSA C22.2 No.100, NEMA MG-1.

Funcionamiento

Servicio continuo (S1) al máximo de la fuerza centrífuga y de la potencia eléctrica declarada. También son posibles los servicios intermitentes en función del tipo de motovibrador y de las condiciones de trabajo; para mayor información contactar nuestra asistencia técnica.

Fuerza centrífuga

Gama de hasta 2615 kgf. (25.7 kN), regulable con variación de la posición de las masas excéntricas.

Protección mecánica

IP 66 según IEC/EN 60529; la protección mecánica es fijada en la máquina vibrante durante la fase de montaje del motovibrador,

introduciendo la correspondiente junta en el alojamiento practicado en la brida de fijación.

Protección contra impactos

IK 08 según IEC/EN 62262.

Clase de aislamiento

Clase F (155°C), clase H (180°C) bajo pedido.

Tropicalizados

De serie todos los motovibradores, con encapsulación al vacío hasta tamaño 30 ó con sistema "gota a gota" para los tamaños 40-50-70.

Temperatura ambiente

De -20°C a +40°C, bajo pedido se pueden suministrar para temperaturas ambiente mayores o menores.

Protección térmica del motovibrador

Bajo pedido con detectores térmicos con termistores del tipo PTC 130°C. Bajo pedido también termistores para temperaturas diferentes y con resistencia anticondensación.

Fijación del motovibrador

En todas las posiciones, por lo tanto, sin ningún tipo de limitación.

Lubricación

Todos los motovibradores se lubrican correctamente en fábrica y al momento de su uso, en condiciones operativas normales, no requieren una posterior lubricación en la puesta en marcha.

Caja de conexión eléctrica

Posicionada de manera que permite el paso de las herramientas para la fijación del moto-

vibrador a la máquina vibrante. La conexión eléctrica debe ser efectuada a través de los respectivos conectores colocados dentro de la caja de conexiones. Específicos prensa cables permiten fijar el cable de alimentación, protegiéndolo de las vibraciones.

Motor eléctrico

Tipo asíncrono trifásico y monofásico. Proyectado para suministrar un par de arranque y unas curvas de par máximas adecuadas a las necesidades específicas de las máquinas vibrantes. Devanado aislado por medio de encapsulado al vacío hasta los motovibradores del tamaño 30, por medio del sistema "gota a gota" con resina clase H para los tamaños mayores. El rotor es de aluminio fundido a presión (jaula de ardilla).

Carcasa

De aleación de aluminio de alta resistencia hasta tamaño 50, en fundición esferoidal para el tamaño 70.

Brida soporte rodamiento

Realizada en fundición (esferoidal o gris) o en aluminio con la zona de alojamiento del rodamiento en acero.

La geometría del proyecto ha sido estudiada y realizada para transmitir uniformemente la carga a la carcasa.

Rodamientos

Los rodamientos inferior y superior han sido estudiados para soportar las relativas carga de trabajo, con realización y geometría particular especialmente proyectada y realizada por Italtibras.

La serie MTF, constituida por motovibradores verticales con brida lateral y con tapa de protección de las masas fijada a la parte opuesta de la brida, adopta soluciones técnicas innovadoras que acentúan sus prestaciones y fiabilidad.

Particularmente indicados para ser empleados en cribas circulares y en cernedores de pequeñas y medianas dimensiones; estos motovibradores están provistos de masas laminares o de pinzas que son muy sencillas de regular.

La serie MTF cumple con las normas internacionales más recientes IEC y EN en lo referente a su empleo en atmósferas de polvos potencialmente explosivos. En especial, la serie MTF puede ser utilizado en las zonas 21 y 22.

Categoría: II2D

Grado de protección:

Ex tD A21 T...°C IP66 (Ex tb IIIC T...°C Db)

Clase de temperatura:

ver table

Certificado CE:

LCIE 05 ATEX 6163 X

Zona de uso:

21, 22

Eje motor

De aleación de acero tratado (Recocido isotérmico) resistente a los grandes esfuerzos.

Masas excéntricas

Permiten la regulación más amplia posible de la fuerza centrífuga, con desfase del grupo de masas inferiores respecto del grupo de masas superiores.

Tal regulación es facilitada por una escala graduada que indica la fuerza centrífuga expresada en un porcentaje de la fuerza centrífuga máxima.

Tapas de masas

De aleación de aluminio, Bajo demanda están disponibles tapas de masas de acero inoxidable AISI 304.

Pintura / revestimientos de superficies

Tratamiento electrostático de superficie a base de epoxi poliéster en polvo polimerizado en horno a 200° C. Test de niebla salina durante 500 horas.

Bajo demanda, también están disponibles para la serie MTF otros acabados superficiales, consulte la página 14.

Para más información, póngase en contacto con una oficina de ventas Italtvibras. Los datos técnicos y los modelos que figuran en este catálogo no son vinculantes. Italtvibras se reserva el derecho de modificación sin previo aviso.

Certificaciones



Todos los motovibradores respetan las Directivas Comunitarias Europeas aplicables



II2D (2014/34/UE)
Ex tD A21 T...°C IP66 (Ex tb IIIC T...°C Db)
EN 60079-0
EN 60079-31



Ex tD A21 T...°C IP66 (Ex tb IIIC T...°C Db)
IEC 60079-0
IEC 60079-31



Normas CAN/CSA – C22.2, N°. 100-95,
Certificado n° LR 100948
Clase 4211 01 – Motores y generadores
UL 1004-1 – Máquinas eléctricas rotativas
Requisitos generales
Clase II Div.2, Grupos FG (T3B).



Versión disponible bajo petición MTF-C
Clase I Div.2, Grupos ABCD
Normas CAN/CSA – C22.2



Conformidad para la Unión Aduanera
Euroasiática
N° TC N RU Д-IT.АЛ33.В.02527
N° TC RU C-IT.ГБ08.В.02190



KOSHA Korea
Certificado n° 11-AVG BO-0359
Ex td A21 IP66

2 polos - 3.000/3.600 rpm

Trifásico

Descripción					Características mecánicas				Características eléctricas							
Código	Tipo	TAM	SP	Ex II2D Clase temp.	Fuerza centrífuga (A/B)*				Peso		Potencia absorb. máx		Corriente máx		Ia/In	
					kg	60Hz	50Hz	60Hz	kg	kg	W	W	A	A	50Hz	60Hz
600375	MTF 3/65-S02	00	-	120°C	31/31	44/44	0,30/0,30	0,43/0,43	5,4	5,4	120	120	0,27	0,23	3,43	3,90
600369	MTF 3/200-S02	01	•	120°C	102/102	117/117	1,00/1,00	1,15/1,15	7,5	7,3	180	180	0,35	0,30	2,68	3,00
600370	MTF 3/300-S02	10	•	120°C	151/151	163/163	1,48/1,48	1,60/1,60	11,2	10,9	260	270	0,60	0,50	3,47	4,20
600378	MTF 3/500-S02	20	•	120°C	292/292	252/252	2,86/2,86	2,47/2,47	15,0	14,1	450	500	0,80	0,75	4,21	4,80
600456	MTF 3/700-S02	20	•	120°C	350/350	336/336	3,43/3,43	3,30/3,30	15,2	14,3	450	500	0,80	0,75	4,21	4,80
600380	MTF 3/800-S02	30	•	120°C	375/375	405/405	3,67/3,67	3,97/3,97	17,0	16,5	650	685	1,10	1,00	3,83	6,00
600285	MTF 3/1100-S90	40	•	120°C	553/553	530/530	5,42/5,42	5,20/5,20	26,0	25,0	940	1130	1,70	1,60	6,79	7,00

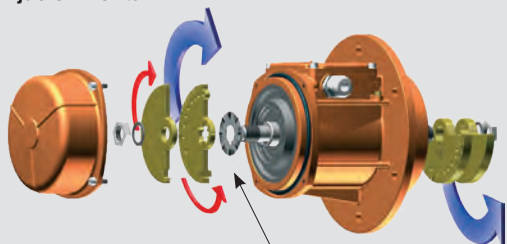
Monofásico

Código	Tipo	TAM	SP	Ex II2D Clase temp.	Fuerza centrífuga (A/B)*				Peso		Potencia absorb. máx		Corriente máx		Ia/In	
					kg	60Hz	50Hz	60Hz	kg	kg	W	W	A	A	50Hz	60Hz
600375	MTF 3/65-S02	00	-	120°C	31/31	44/44	0,30/0,30	0,43/0,43	5,4	5,4	110	110	0,56	1,52	2,24	2,24
600369	MTF 3/200-S02	01	-	120°C	102/102	117/117	1,00/1,00	1,15/1,15	7,5	7,3	165	165	0,75	1,52	1,67	2,24
600370	MTF 3/300-S02	10	-	120°C	151/151	163/163	1,48/1,48	1,60/1,60	11,2	10,9	280	280	1,25	2,40	2,48	3,52
600378	MTF 3/500-S02	20	-	120°C	292/292	252/252	2,86/2,86	2,47/2,47	15,0	14,1	500	500	2,30	4,50	3,35	4,22
600456	MTF 3/700-S02	20	-	120°C	350/350	336/336	3,43/3,43	3,30/3,30	15,2	14,3	500	500	2,30	4,50	3,35	4,22
600380	MTF 3/800-S02	30	-	120°C	375/375	405/405	3,67/3,67	3,97/3,97	17,0	16,5	700	750	3,25	7,00	4,00	4,14

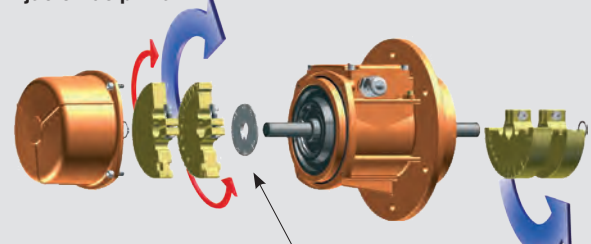
* Se expresa con A/B: A fuerza centrífuga masas superiores, B fuerza centrífuga masas inferiores. Ia/In = relación entre corriente de arranque y corriente máxima.

Regulación de las masas

Masas de fijación frontal



Masas con fijación de pinza



Discos graduados para el desfase de los grupos de masas superior e inferior

Regulación entre los grupos de masas superiores e inferiores Desfase entre las masas individuales

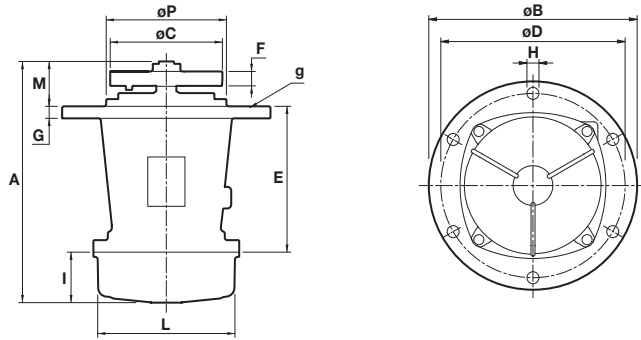


Fig. G

Dimensiones (mm)

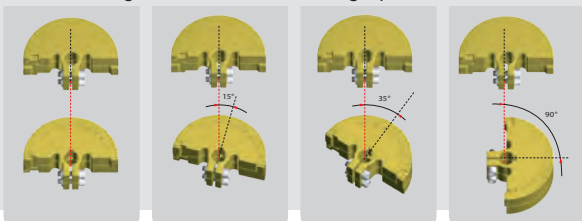
Tipo	Fig.	A	ØB	ØC	ØD	ØH	N°	E	F	G	I	L	M	ØP	Condensador (µF)		Prensacable	Junta g
															220V 50Hz	115V 60Hz		
MTF 3/65-S02	G	191	130	86	109	8,5	4	129	8	10	40	106	22	-	-	-	M20x1,5	OR 3350
MTF 3/200-S02	G	226	211,5	93	188	12	4	144	20(50Hz) 16(60Hz)	10	58	103	23,5	-	-	-	M20x1,5	OR 4650
MTF 3/300-S02	G	247	215	114	187	12	4	179,5	16(50Hz) 12(60Hz)	13	54	127	13,5	-	-	-	M20x1,5	OR 4625
MTF 3/500-S02	G	279,5	245	132	205	12	6	124	20(50Hz) 12(60Hz)	12	65	145	90,5	162	-	-	M25x1,5	OR 4700
MTF 3/700-S02	G	279,5	245	132	205	12	6	124	24(50Hz) 16(60Hz)	12	65	145	90,5	162	-	-	M25x1,5	OR 4700
MTF 3/800-S02	G	301	260	154	230	15	6	182	16(50Hz) 12(60Hz)	15	63	170	56	150	-	-	M25x1,5	OR 4800
MTF 3/1100-S90	G	383	279	145	254	14	4	-	31(50Hz) 21(60Hz)	17,5	57,5	-	63	229	-	-	M25x1,5	-

Tipo	Fig.	A	ØB	ØC	ØD	ØH	N°	E	F	G	I	L	M	ØP	Condensador (µF)		Prensacable	Junta g
															220V 50Hz	115V 60Hz		
MTF 3/65-S02	G	191	130	86	109	8,5	4	129	8	10	40	106	22	-	10	28	M20x1,5	OR 3350
MTF 3/200-S02	G	226	211,5	93	188	12	4	144	20(50Hz) 16(60Hz)	10	58	103	23,5	-	10	35	M20x1,5	OR 4650
MTF 3/300-S02	G	247	215	114	187	12	4	179,5	16(50Hz) 12(60Hz)	13	54	127	13,5	-	16	25	M20x1,5	OR 4625
MTF 3/500-S02	G	279,5	245	132	205	12	6	124	20(50Hz) 12(60Hz)	12	65	145	90,5	162	12,5	50	M25x1,5	OR 4700
MTF 3/700-S02	G	279,5	245	132	205	12	6	124	24(50Hz) 16(60Hz)	12	65	145	90,5	162	12,5	50	M25x1,5	OR 4700
MTF 3/800-S02	G	301	260	154	230	15	6	182	16(50Hz) 12(60Hz)	15	63	170	56	150	25	90	M25x1,5	OR 4800

Dirección de las líneas de fuerza



Regulación relativa de los grupos de masas



4 polos - 1.500/1.800 rpm

Trifásico

Descripción					Características mecánicas				Características eléctricas							
Código	Tipo	TAM	Ex II2D Class temp.	Temp. (°C)	Fuerza centrífuga (A/B)*				Peso		Potencia absorb. máx		Corriente máx		Ia/In	
					kg	60Hz	kN	60Hz	kg	60Hz	W	60Hz	A	60Hz	50Hz	60Hz
601446	MTF 15/80-S02	01	-	120°C	40/40	37/37	0,39/0,39	0,36/0,36	6,8	6,5	85	95	0,21	0,20	1,78	1,95
601403	MTF 15/200-S02	10	•	120°C	106/74	107/107	1,04/0,72	1,05/1,05	14,0	13,2	170	170	0,41	0,40	2,34	2,75
601405	MTF 15/400-S02	20	•	120°C	205/142	205/205	2,01/1,39	2,01/2,01	20,6	19,8	300	350	0,60	0,60	3,33	3,50
601406	MTF 15/550-S02	20	•	120°C	276/205	295/295	2,70/2,01	2,70/2,70	22,0	20,6	300	350	0,60	0,60	3,33	3,50
601407	MTF 15/700-S02	30	•	120°C	360/263	380/380	3,53/2,58	3,73/3,73	26,0	24,5	525	665	0,92	0,98	3,48	3,43
601280	MTF 15/1100-S90	40	•	120°C	504/504	491/491	4,94/4,94	4,82/4,82	36,0	31,4	900	1050	1,45	1,50	4,10	4,20
601379	MTF 15/1710-S02-VRS	50	•	150°C	894/322	878/355	8,77/3,16	8,61/3,48	44,0	41,5	1100	1200	2,00	1,90	4,29	4,89
601380	MTF 15/2000-S02-VRS	50	•	170°C	1021/357	1017/390	10,0/3,50	9,98/3,83	48,0	45,5	1350	1450	2,50	2,30	4,30	4,90
601381	MTF 15/3810-S02-VRS	70	•	135°C	1908/707	1872/718	18,7/6,94	18,4/7,04	100,0	93,0	2200	2500	3,90	3,90	7,11	6,92

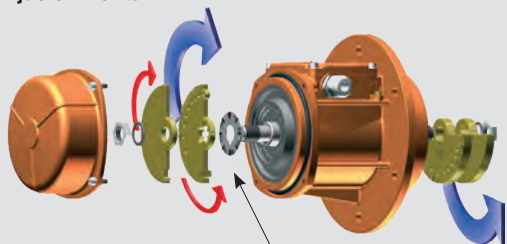
Monofásico

Código	Tipo	TAM	Ex II2D Class temp.	Temp. (°C)	Fuerza centrífuga (A/B)*				Peso		Potencia absorb. máx		Corriente máx		Ia/In	
					kg	60Hz	kN	60Hz	kg	60Hz	W	60Hz	A	60Hz	50Hz	60Hz
601446	MTF 15/80-S02	01	-	120°C	40/40	37/37	0,39/0,39	0,36/0,36	6,8	6,5	90	100	0,43	1,00	1,20	1,3
601403	MTF 15/200-S02	10	-	120°C	106/74	107/107	1,04/0,72	1,05/1,05	14,0	13,2	210	230	1,00	2,00	1,50	1,85
601405	MTF 15/400-S02	20	-	120°C	205/142	205/205	2,01/1,39	2,01/2,01	20,6	19,8	240	320	1,20	2,80	2,50	2,5
601406	MTF 15/550-S02	20	-	120°C	276/205	295/295	2,70/2,01	2,70/2,70	22,0	20,6	240	320	1,20	2,80	2,50	2,5
601407	MTF 15/700-S02	30	-	120°C	360/263	380/380	3,53/2,58	3,73/3,73	26,0	24,5	450	550	2,15	5,15	5,44	3,63

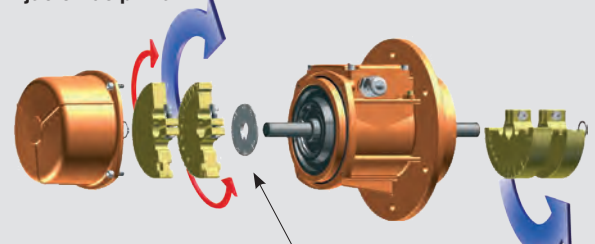
* Se expresa con A/B: A fuerza centrífuga masas superiores, B fuerza centrífuga masas inferiores. Ia/In = relación entre corriente de arranque y corriente máxima.

Regulación de las masas

Masas de fijación frontal



Masas con fijación de pinza



Discos graduados para el desfase de los grupos de masas superior e inferior

Regulación entre los grupos de masas superiores e inferiores Desfase entre las masas individuales

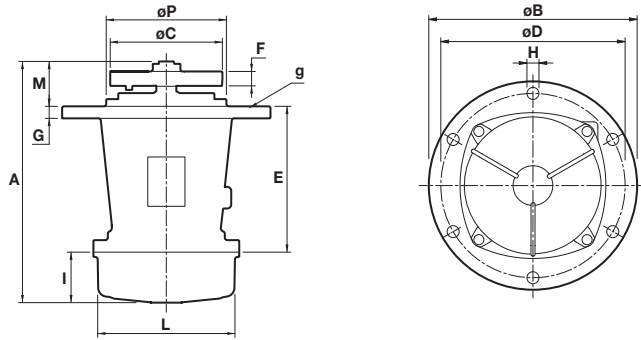


Fig. G

Dimensiones (mm)

Tipo	Fig.	A	ØB	ØC	Orific.			E	F	G	I	L	M	ØP	Condensador (µF)		Prensa-cable	Junta g
					ØD	ØH	N°								220V 50Hz	115V 60Hz		
MTF 15/80-S02	G	241	211,5	93	188	12	4	144	32(50Hz) 20(60Hz)	10	65	103	32	-	-	-	M20x1,5	OR 4650
MTF 15/200-S02	G	292,5	215	114(50Hz) 108(60Hz)	187	12	4	179,5	48(50Hz) 40(60Hz)	13	77	127	36	-	-	-	M20x1,5	OR 4625
MTF 15/400-S02	G	335,5	245	130	205	12	6	124	59(50Hz) 42(60Hz)	12	93	145	118,5	162	-	-	M25x1,5	OR 4700
MTF 15/550-S02	G	376,5	245	130	205	12	6	124	79(50Hz) 59(60Hz)	12	114	145	138,5	162	-	-	M25x1,5	OR 4700
MTF 15/700-S02	G	380,5	260	154	230	15	6	182	59(50Hz) 46(60Hz)	15	106	170	92,5	150	-	-	M25x1,5	OR 4800
MTF 15/1100-S90	G	429	279	190	254	14	4	-	49	17,5	57,5	-	-	229	-	-	M25x1,5	-
MTF 15/1710-S02-VRS	G	488	350	190	290	17	6	232	84(50Hz) 57(60Hz)	25	134	209	122	172	-	-	M25x1,5	-
MTF 15/2000-S02-VRS	G	500(50Hz) 488(60Hz)	350	193	290	17	6	232	100(50Hz) 68(60Hz)	25	134	209	133(50Hz) 122(60Hz)	172	-	-	M25x1,5	-
MTF 15/3810-S02-VRS	G	614	410	250(50Hz) 244(60Hz)	350	22	6	310	78(50Hz) 57(60Hz)	27	178	280	126	234	-	-	M25x1,5	-

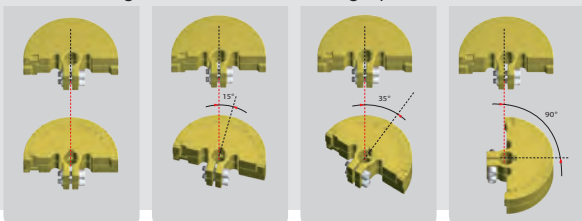
Tipo	Fig.	A	ØB	ØC	Orific.			E	F	G	I	L	M	ØP	Condensador (µF)		Prensa-cable	Junta g
					ØD	ØH	N°								220V 50Hz	115V 60Hz		
MTF 15/80-S02	G	241	211,5	93	188	12	4	144	32(50Hz) 20(60Hz)	10	65	103	32	-	3,15	25	M20x1,5	OR 4650
MTF 15/200-S02	G	292,5	215	114(50Hz) 108(60Hz)	187	12	4	179,5	48(50Hz) 40(60Hz)	13	77	127	36	-	5	25	M20x1,5	OR 4625
MTF 15/400-S02	G	335,5	245	130	205	12	6	124	59(50Hz) 42(60Hz)	12	93	145	118,5	162	12 ^o +20 [●]	35	M20x1,5	OR 4700
MTF 15/550-S02	G	376,5	245	130	205	12	6	124	79(50Hz) 59(60Hz)	12	114	145	138,5	162	12 ^o +20 [●]	35 ^o +10 [●]	M20x1,5	OR 4700
MTF 15/700-S02	G	380,5	260	154	230	15	6	182	59(50Hz) 46(60Hz)	15	106	170	92,5	150	16 ^o +80 [●]	40 ^o +120 [●]	M25x1,5	OR 4800

○ Condensador de marcha / ● Condensador adicional de arranque

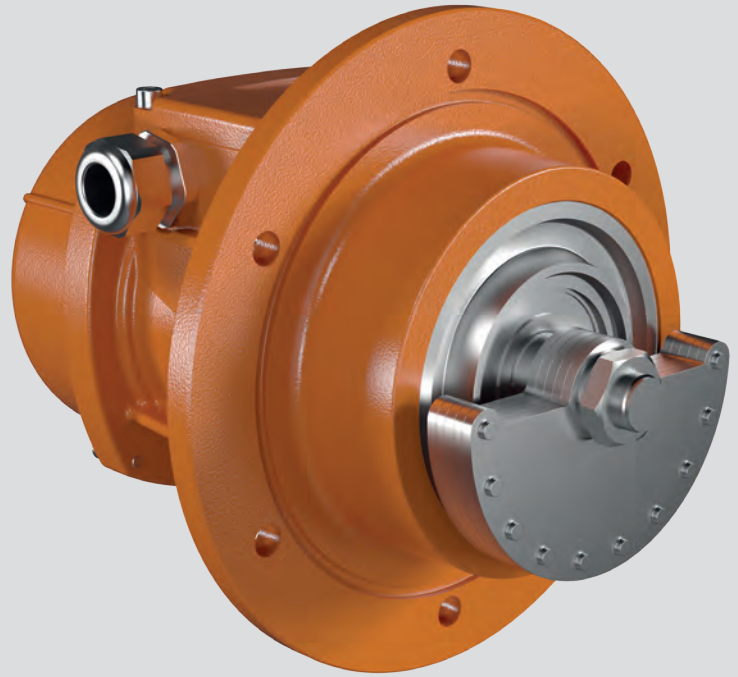
Dirección de las líneas de fuerza



Regulación relativa de los grupos de masas



■ MTF-E



Características técnicas

Alimentación

Tensión trifásica de 120V a 690V, 50Hz o 60Hz; Frecuencia variable (en presencia de termistor PTC) de 20Hz a la frecuencia base con curva de par constante tipo PWM.

Polaridad

2 y 4 polos.

Conformidad con las normativas y reglamentos

Directiva ATEX 2014/34 / UE;
EN / IEC 60079-0, EN / IEC 60079-7,
EN / IEC 60079-31, EN / IEC 60034-1.

Controles

El 100% de los componentes que influyen en el modo de protección están sometidos a severos controles, realizándose los ajustes necesarios para su correcta aplicación.

Funcionamiento

Servicio continuo (S1) al máximo de la fuerza centrífuga y de la potencia eléctrica declarada.

Fuerza centrífuga

Gama de hasta 2615 kgf. (25.7 kN), variando la posición de las masas excéntricas.

Protección mecánica

IP 66 según IEC/EN 60529; la protección mecánica es fijada en la máquina vibrante durante la fase de montaje del motorvibrador, introduciendo la correspondiente junta en el alojamiento practicado en la brida de fijación.

Protección impactos mecánicos

IK 08 según IEC/EN 62262.

Clase de aislamiento

Clase F (155°C).

Tropicalizados

De serie todos los motorvibradores, con encapsulación al vacío hasta tamaño 30 ó con sistema "gota a gota" para los tamaños 40-50-70.

Temperatura ambiente

De -20°C a +40°C, bajo pedido es posible tener motorvibradores para una temperatura ambiente máxima de +55°C.

Protección térmica del motorvibrador

Bajo pedido con detectores térmicos con termistores del tipo PTC 130°C. Bajo pedido también termistores para temperaturas diferentes y con resistencia anticóndensación.

Fijación del motorvibrador

En todas las posiciones, por lo tanto, sin ningún tipo de limitación.

Lubricación

Todos los motorvibradores se lubrican correctamente en fábrica y al momento de su uso, en condiciones de trabajo normales, no requieren una posterior lubricación en la puesta en marcha.

Caja de bornes

Dimensionada para garantizar el paso de las herramientas para la fijación del motorvibrador a la máquina vibrante. La conexión

eléctrica debe ser efectuada a través de sus respectivos conectores colocados dentro de la caja de conexiones.

Motor eléctrico

Tipo asíncrono trifásico.

Proyectado para suministrar un par de arranque y unas curvas de par máximas adecuadas a las necesidades específicas de las máquinas vibrantes.

Devanado aislado por medio de encapsulado al vacío hasta los motorvibradores del tamaño 30, por medio del sistema "gota a gota" con resina clase H para los tamaños mayores. El rotor es de aluminio fundido a presión (jaula de ardilla).

Carcasa

De aleación de aluminio de alta resistencia hasta tamaño 50, en fundición esferoidal para el tamaño 70.

Brida soporte rodamiento

En fundición (esferoidal o gris) o en aluminio con la zona de alojamiento del rodamiento en acero.

La geometría del proyecto ha sido estudiada y realizada para transmitir uniformemente la carga a la carcasa.

Rodamientos

Los rodamientos inferior y superior han sido estudiados para soportar las relativas carga de trabajo, con realización y geometría particular especialmente proyectada y realizada por Italtibras.

La serie MTF-E ha sido proyectada para ser utilizada en los procesos industriales que presentan ambientes con atmósferas potencialmente explosivas de gases y polvos, en conformidad con la Directiva ATEX (2014/34 / Ue) y de conformidad con las directrices IECEx.

En especial, el modelo MTF-E puede ser utilizado en las zonas 1 y 2 (gases) y en las zonas 21 y 22 (polvos) según el diagrama y las siguientes características:

Categoría: II2G & II2D

Grado de protección:
Ex tb IIIC T...°C Db
Ex e IIC T3/T4 Gb

Clase de temperatura:
ver tabla

Certificado CE:
LCIE 06 ATEX 6092 X

Zona de uso:
1, 2, 21, 22

Eje motor

De aleación de acero tratado (Recocido isotérmico) resistente a los grandes esfuerzos.

Masas excéntricas

Permiten la regulación más amplia posible de la fuerza centrífuga, con desfase del grupo de masas inferiores respecto del grupo de masas superiores. Tal regulación es facilitada por una escala graduada que indica la fuerza centrífuga expresada en un porcentaje de la fuerza centrífuga máxima.

Tapas de masas

De aleación de aluminio.

Pintura

Tratamiento electrostático superficial a base de polvo epoxi poliéster polimerizado en horno a 200°C. Test de niebla salina de 500 horas.

Para más información, póngase en contacto con una oficina de ventas Italtvibras. Los datos técnicos y los modelos que figuran en este catálogo no son vinculantes. Italtvibras se reserva el derecho de modificación sin previo aviso.

Certificaciones



Todos los motovibradores respetan las Directivas Comunitarias Europeas aplicables



II2G II2D (2014/34/UE)
Ex e IIC T3/T4 Gb
Ex tb IIIC T...°C Db
EN 60079-0
EN 60079-7
EN 60079-31



Ex e IIC T3/T4 Gb
Ex tb IIIC T...°C Db
IEC 60079-0
IEC 60079-7
IEC 60079-31



Conformidad para la Unión Aduanera Euroasiática
N° TC RU C-IT.ГБ08.B.02190



KOSHA Korea
Certificado n° 11-AVG BO-0346/7/8/9/50/51
Ex e IIT3/T4
Ex td A21 IP66

MTF-E



2 polos - 3.000/3.600 rpm

Trifásico

Descripción			Características mecánicas						Características eléctricas									
Código	Tipo	TAM	Fuerza centrífuga (A/B)*				Peso		Clase temp. (G)	Clase temp. (D)	Potencia absorb. máx		Potencia no-min. (ced.)		Corriente máx		tE (s)	Ia/In
			kg	kN	kg	kN	kg	kg			W	W	A	A				
			50Hz	60Hz	50Hz	60Hz	50Hz	60Hz			50Hz	60Hz	50Hz	60Hz	400V 50Hz	460V 60Hz		
6E0369	MTF 3/200E-S02 ○	01	102/102	117/117	1,00/1,00	1,15/1,15	7,50	7,30	T3	120°C	180	180	120	120	-	-	30	2,68
6E0370	MTF 3/300E-S02	10	151/151	163/163	1,48/1,48	1,60/1,60	11,2	10,9	T3	120°C	260	270	210	210	0,57	0,50	18	3,50
6E0378	MTF 3/500E-S02	20	292/292	252/252	2,86/2,86	2,47/2,47	15,0	14,1	T3	120°C	500	500	300	300	0,76	6,67	12	4,20
6E0456	MTF 3/700E-S02	20	350/350	336/336	3,43/3,43	3,30/3,30	15,2	14,3	T3	120°C	500	500	300	300	0,76	6,67	12	4,20
6E0380	MTF 3/800E-S02	30	375/375	405/405	3,67/3,67	3,97/3,97	17,0	16,5	T3	120°C	550	570	405	405	0,95	0,83	12	4,20
6E0285	MTF 3/1100E-S90	40	553/553	530/530	5,42/5,42	5,20/5,20	26,0	25,0	T4	120°C	830	910	660	660	1,43	1,25	6	7,30

4 polos - 1.500/1.800 rpm

Descripción			Características mecánicas						Características eléctricas									
Código	Tipo	TAM	Fuerza centrífuga (A/B)*				Peso		Clase temp. (G)	Clase temp. (D)	Potencia absorb. máx		Potencia no-min. (ced.)		Corriente máx		tE (s)	Ia/In
			kg	kN	kg	kN	kg	kg			W	W	A	A				
			50Hz	60Hz	50Hz	60Hz	50Hz	60Hz			50Hz	60Hz	50Hz	60Hz	400V 50Hz	460V 60Hz		
6E1403	MTF 15/200E-S02	10	106/74	107/107	1,04/0,72	1,05/1,05	14,0	13,2	T3	120°C	203	-	90	-	0,45	-	35	2,04
6E1405	MTF 15/400E-S02	20	205/142	205/205	2,01/1,39	2,01/2,01	20,6	19,8	T3	120°C	300	320	200	230	0,57	0,52	18	3,33
6E1406	MTF 15/550E-S02	20	276/205	295/295	2,70/2,01	2,70/2,70	22,0	20,6	T3	120°C	300	320	200	230	0,57	0,52	18	3,33
6E1407	MTF 15/700E-S02	30	360/263	380/380	3,53/2,58	3,73/3,73	26,0	24,5	T3	120°C	460	500	310	380	0,86	0,85	17	3,50
6E1280	MTF 15/1100E-S90	40	504/504	491/491	4,94/4,94	4,82/4,82	36,0	31,4	T3	120°C	900	950	660	730	1,38	1,32	13	4,00
6E1379	MTF 15/1710E-S02-VRS	50	894/322	878/355	8,77/3,16	8,61/3,48	44,0	41,5	T3	150°C	1100	1150	730	800	1,90	1,82	9	4,95
6E1380	MTF 15/2000E-S02-VRS	50	1021/357	1017/390	10,0/3,50	9,98/3,83	48,0	45,5	T3	150°C	1100	1150	730	800	1,90	1,82	9	4,95
6E1381	MTF 15/3810E-S02-VRS	70	1908/707	1872/718	18,7/6,94	18,4/7,04	100	93,0	T3	135°C	2200	2400	1780	1960	3,71	3,50	6	7,17

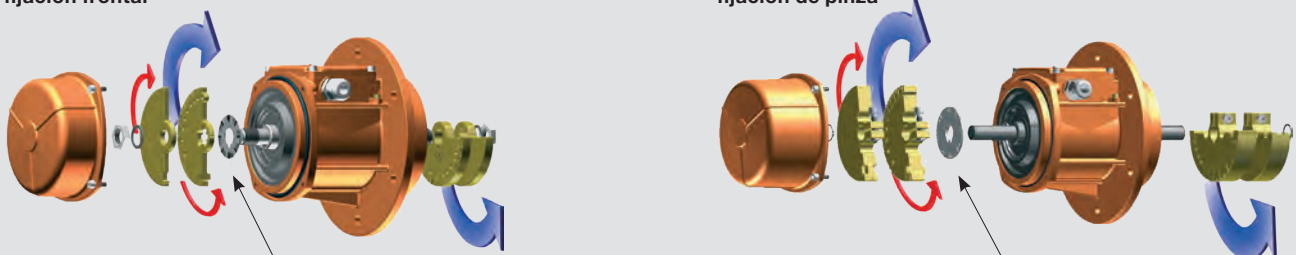
* Se expresa con A/B: A fuerza centrífuga masas superiores, B fuerza centrífuga masas inferiores.

○ Disponible sólo en las versiones 127/220V 50Hz trifásico, 200/346V 50Hz trifásico y 210/363V 60Hz trifásico.

Regulación de las masas

Masas de fijación frontal

Masas con fijación de pinza



Discos graduados para el desfase de los grupos de masas superior e inferior

Regulación entre los grupos de masas superiores e inferiores Desfase entre las masas individuales

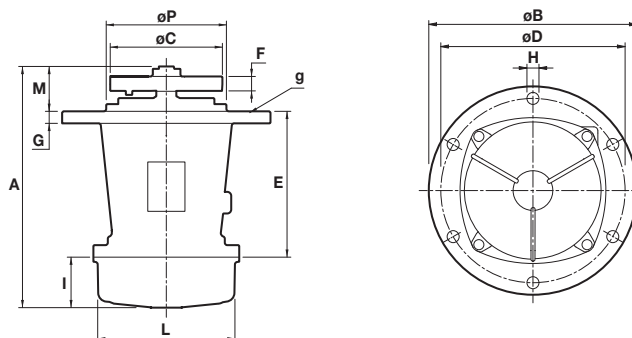


Fig. G

Dimensiones (mm)

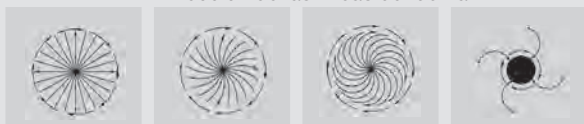
Tipo	Fig.	A	ØB	ØC	Orific.			E	F	G	I	L	M	ØP	Prensa-cable	Junta g
					ØD	ØH	N°									
MTF 3/200E-S02	G	226	211,5	93	188	12	4	144	20(50Hz) 16(60Hz)	10	58	103	23,5	-	M20x1,5	OR 4650
MTF 3/300E-S02	G	247	215	114	187	12	4	179,5	16(50Hz) 12(60Hz)	13	54	127	13,5	-	M20x1,5	OR 4625
MTF 3/500E-S02	G	279,5	245	132	205	12	6	124	20(50Hz) 16(60Hz)	12	65	145	90,5	162	M25x1,5	OR 4700
MTF 3/700E-S02	G	279,5	245	132	205	12	6	124	24(50Hz) 16(60Hz)	12	65	145	90,5	162	M25x1,5	OR 4700
MTF 3/800E-S02	G	301	260	154	230	15	6	182	16(50Hz) 12(60Hz)	15	63	170	56	150	M25x1,5	OR 4800
MTF 3/1100E-S90	G	383	279	145	254	14	4	-	31(50Hz) 21(60Hz)	17,5	57,5	-	63	229	M25x1,5	-

Dimensiones (mm)

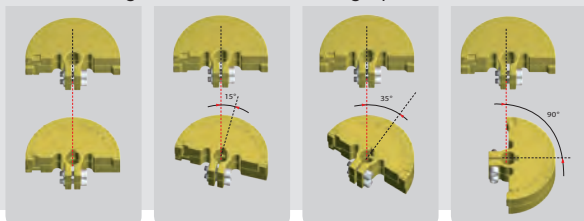
Tipo	Fig.	A	ØB	ØC	Orific.			E	F	G	I	L	M	ØP	Prensa-cable	Junta g
					ØD	ØH	N°									
MTF 15/200E-S02	G	292,5	215	114(50Hz) 108(60Hz)	187	12	4	179,5	48(50Hz) 40(60Hz)	13	77	127	36	-	M20x1,5	OR 4625
MTF 15/400E-S02	G	335,5	245	130	205	12	6	124	59(50Hz) 42(60Hz)	12	93	145	118,5	162	M25x1,5	OR 4700
MTF 15/550E-S02	G	376,5	245	130	205	12	6	124	79(50Hz) 59(60Hz)	12	114	145	138,5	162	M25x1,5	OR 4700
MTF 15/700E-S02	G	380,5	260	154	230	15	6	182	59(50Hz) 46(60Hz)	15	106	170	92,5	150	M25x1,5	OR 4800
MTF 15/1100E-S90	G	429	279	190	254	14	4	-	49	17,5	57,5	-	-	229	M25x1,5	-
MTF 15/1710E-S02-VRS	G	488	350	190	290	17	6	232	84(50Hz) 57(60Hz)	25	134	209	122	172	M25x1,5	-
MTF 15/2000E-S02-VRS	G	500(50Hz) 488(60Hz)	350	193	290	17	6	232	100(50Hz) 68(60Hz)	25	134	209	133(50Hz) 122(60Hz)	172	M25x1,5	-
MTF 15/3810E-S02-VRS	G	614	410	250(50Hz) 244(60Hz)	350	22	6	310	78(50Hz) 57(60Hz)	27	178	280	126	234	M25x1,5	-

tE (s) = tiempo tE definido en IEC/EN 60079-7. Ia/In = relación entre corriente de arranque y corriente máxima.

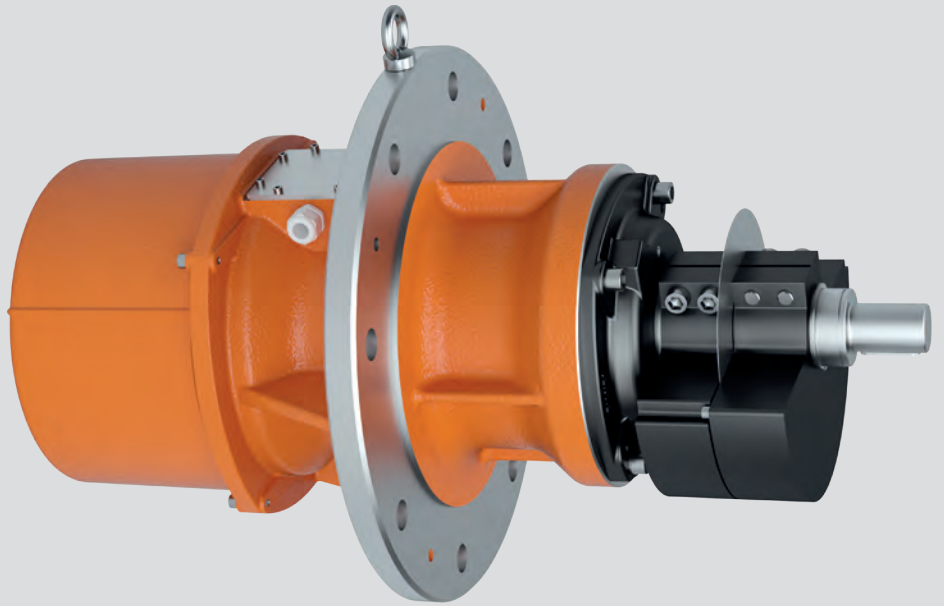
Dirección de las líneas de fuerza



Regulación relativa de los grupos de masas



■ MTF-ACC



Características técnicas

Alimentación

Tensión trifásica de 200V a 690V, a 50Hz ó 60Hz; frecuencia variable desde 20Hz a la frecuencia indicada en placa, a par constante, con variador de frecuencia.

Polaridad

6 polos estándar, posibilidad de 4 y 8 polos según tamaño.

Conformidad con las normas y reglamentos

Directiva de Baja Tensión 2006/95 / EC;
EN / IEC 60034-1,

Funcionamiento

Servicio continuo (S1) al máximo de la fuerza centrífuga y de la potencia eléctrica declarada.

También son posibles servicios intermitentes en función del tipo de motovibrador y de las condiciones de trabajo; para mayor información contactar con nuestro servicio técnico.

Fuerza centrífuga

Gama hasta 20000 kgf (197 kN), regulable variando la posición de las masas excéntricas.

Protección mecánica

IP 66 según IEC/EN 60529.

Protección contra impactos

IK 08 según IEC/EN 62262.

Clase de aislamiento

Clase F (155°C).

Tropicalización

De serie todos los motovibradores, impregnados con sistema "gota a gota".

Temperatura ambiente

De -20°C a +40°C, bajo pedido para temperaturas ambientes mayores o menores.

Protección térmica del motovibrador

Con protección térmica de termistor PTC 130°C. Bajo pedido termistores con temperaturas diferentes y resistencias anticondensación.

Fijación del motovibrador

El montaje típico de estos motovibradores es en cribas inclinadas y horizontales por parejas, con acoplamientos y eje de unión entre los dos motovibradores para mantener las masas sincronizadas. Los acoplamientos y eje de unión no forman parte de la ejecución, bajo demanda pueden ser suministrados.

Lubricación

Todos los motovibradores se lubrican correctamente en fábrica y no necesitan, en condiciones de trabajo normales, de una ulterior lubricación para su puesta en funcionamiento. Es posible instalar un sistema de lubricación periódica. Consultar el manual de uso y mantenimiento.

Caja de bornes

De amplias dimensiones para facilitar la conexión eléctrica. Específicos prensa-cables permiten fijar los cables de alimentación, protegiéndolos de las vibraciones.

Motor eléctrico

Tipo asíncrono trifásico.

Proyectados para obtener los máximos valores de par de arranque y de régimen, para responder a específicas exigencias de las máquinas vibrantes.

Devanado aislado por impregnación sistema "gota a gota" con resina clase H.

Rotor de aluminio fundido (jaula de ardilla).

Carcasa

De fundición esferoidal, con brida de amarre para una fijación segura a la máquina vibrante.

Brida soporte rodamiento

Realizada en fundición esferoidal. Proyectada, diseñada y realizada su geometría para transmitir de manera uniforme las cargas a la carcasa.

Rodamientos

De ejecución con geometría particular, especialmente proyectados y fabricados para Italtvibras, idóneos para soportar fuertes cargas tanto radiales como axiales.

Eje motor

De aleación de acero tratado (Recocido isotérmico) resistente a altas solicitaciones. Prolongado de un lado para permitir la unión axial mediante acoplamiento.

La nueva serie MTF-ACC está constituida por motovibradores de brida lateral con eje prolongado en uno de sus extremos y tapa protección de masas en el lado opuesto, realizada para ser utilizada en cribas horizontales e inclinadas de medio y gran tamaño.

Los motovibradores MTF-ACC permiten una rápida instalación, normalmente se fijan en los laterales de la criba a través de su brida lateral uniendo los ejes de los motovibradores con dos acoplamientos elásticos y un eje.

Con dos motovibradores de la serie MTF-ACC acoplados en línea se puede alcanzar hasta 40000 Kgf (394 KN) de fuerza centrífuga.

El personal técnico de Italtvibras está a su disposición para ayudarle en la selección del eje y los acoplamientos elásticos de unión, así como en la adecuada elección de los motovibradores.

Masas excéntricas

Permiten una regulación continua de la fuerza centrífuga, tal regulación es facilitada por una escala graduada que expresa la fuerza centrífuga como un porcentaje de la fuerza máxima.

Importante asegurar la simetría de las masas al realizar la unión de los motovibradores, sobre todo si las condiciones de uso hacen necesaria una regulación por debajo del 100%

Tapas de masas

De serie en aleación de aluminio. En varios tamaños están disponibles tapas de masas partidas, constituidas por dos mitades desmontables en dirección radial.

Pintura / Revestimiento de superficies

Tratamiento electrostático de superficial a base de polvo epoxi poliéster polimerizado en horno a 200°C, con prueba en cabina de niebla salina durante 500 horas.

Para más información contacte con el servicio técnico de Italtvibras.

Los datos técnicos y los modelos que figuran en este catalogo no son vinculantes.

Italtvibras se reserva el derecho de modificación sin previo aviso.

Certificaciones



Todos los motovibradores respetan las Directivas Comunitarias Europeas aplicables

■ MTF-ACC



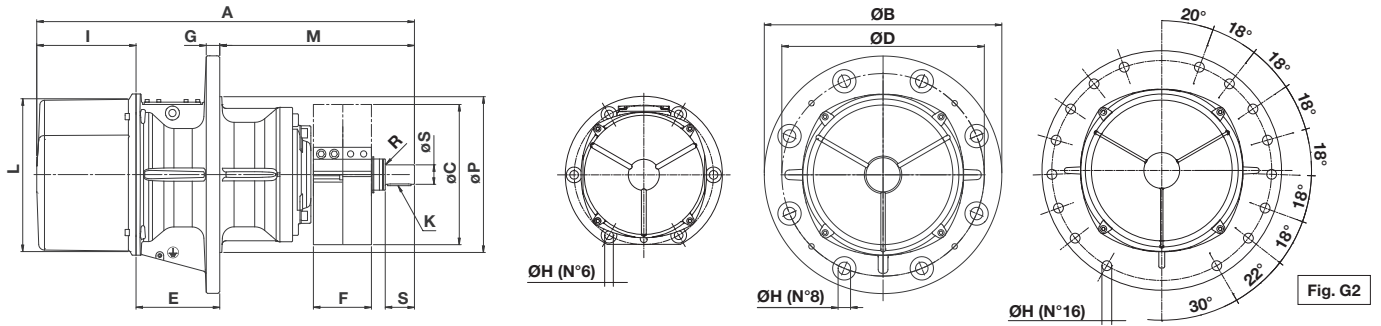
6 polos - 1.000/1.200 rpm

Trifásico

Descripción			Características mecánicas								Características eléctricas					
Código	Tipo	TAM	Momento estático*		Fuerza centrífuga				Peso		Potencia absorb. máx		Corriente máx		Ia/In	
			kgmm	kgmm	kg	kg	kN	kN	kg	kg	W	W	A	A	50Hz	60Hz
602013	MTF 10/5150-S02-ACC	80	4678	3230	5230	5200	51,3	51,0	230	205	3200	3600	6,50	6,00	5,24	5,50
602001	MTF 10/6600-S02-ACC	97	6083	3979	6800	6405	66,7	62,8	316	288	5000	5900	10,0	9,80	5,61	5,82
602498	MTF 10/10000-S02-ACC	97	8673	5664	9696	9117	95,1	89,4	420	381	7600	8000	13,5	12,4	4,72	4,92
602305	MTF 10/11200-S02-ACC	97	9983	6896	11160	11100	109	109	437	402	7600	8000	13,5	12,4	4,72	4,92
602217	MTF 10/12000-S09-RF-ACC	105	10700	7500	11963	12072	117	118	665	610	9000	9500	16,3	15,0	5,21	5,73
602101	MTF 10/13000-S02-ACC	97	11510	8158	12867	13130	126	129	485	410	9600	10000	17,0	16,0	4,98	5,00
602002	MTF 10/15000-S09-RF-ACC	105	12662	8700	14155	14004	139	137	690	650	10600	11270	19,0	18,0	5,88	5,78
602218	MTF 10/17500-S09-RF-ACC	105	15500	10439	17327	16804	170	165	750	700	13000	13700	24,5	23,0	5,71	5,96
602009	MTF 10/19500-S09-RF-ACC	105	17947	11430	20062	18400	197	181	760	710	13000	13700	24,5	23,0	5,71	5,96

* Momento dinámico = 2 x momento estático.

RF= Posibilidad de refrigeración forzada agua-aire en ambientes de alta temperatura.

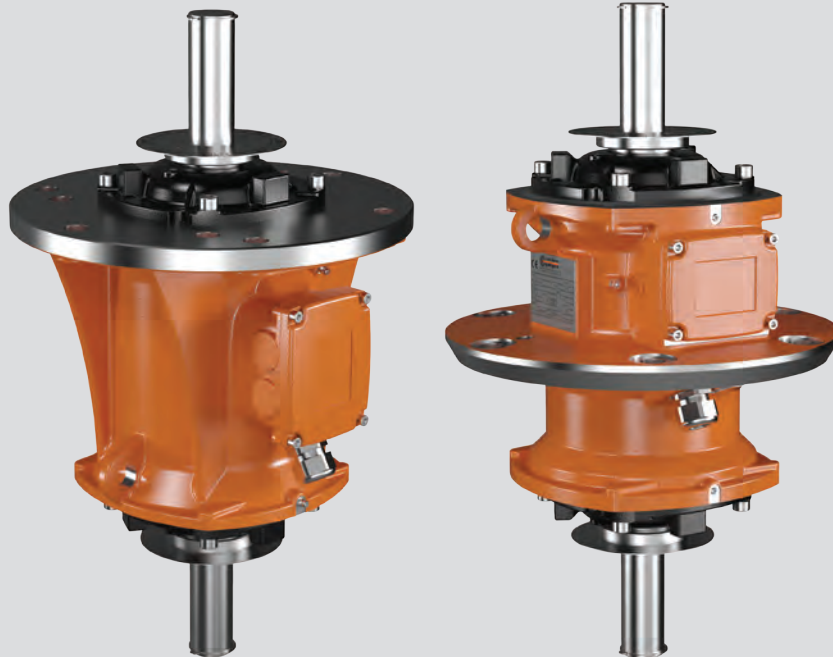


Dimensiones (mm)

Tipo	Fig.	A	ØB	ØC	ØD	ØH	N°	E	Orific.		G	I	L	M	ØP	ØS	S	R	K	Rosca Prensacable No sumi- nistrada
									F	F										
MTF 10/5150-S02-ACC	G2	865	400	280	355	22	6	215	172 (50Hz) 120 (60Hz)	23	248	304	402	302	40	54	-	12x8x20	M32x1,5	
MTF 10/6600-S02-ACC	G2	815	610	360	520	32	8	215	104 (50Hz) 73 (60Hz)	34	174	387	426	400	50	80	-	14x9x60	M32x1,5	
MTF 10/10000-S02-ACC	G2	970	610	360	520	32	8	215	147 (50Hz) 96 (60Hz)	34	255	387	500	400	50	75	-	14x9x60	M32x1,5	
MTF 10/11200-S02-ACC	G2	970	610	360	520	32	8	215	172 (50Hz) 122 (60Hz)	34	255	387	500	400	50	75	-	14x9x60	M32x1,5	
MTF 10/12000-S09-RF-ACC	G2	1095	610	444	560	25	16	280	107 (50Hz) 95 (60Hz)	40	200	486	615	445	65	140	-	20x12x90	M32x1,5	
MTF 10/13000-S02-ACC	G2	1060	610	355	520	32	8	215	210 (50Hz) 162 (60Hz)	34	300	387	545	400	50	75	-	14x9x60	M32x1,5	
MTF 10/15000-S09-RF-ACC	G2	1133	610	444 (50Hz) 420 (60Hz)	560	25	16	280	116 (50Hz) 95 (60Hz)	40	200	486	653	445	80	193	11	22x14x50	M32x1,5	
MTF 10/17500-S09-RF-ACC	G2	1179	610	444 (50Hz) 420 (60Hz)	560	25	16	280	142 (50Hz) 114 (60Hz)	40	240	486	659	445	80	169	11	22x14x70	M32x1,5	
MTF 10/19500-S09-RF-ACC	G2	1219	610	444	560	25	16	280	168 (50Hz) 106 (60Hz)	40	280	486	659	445	80	169	11	22x14x70	M32x1,5	

Ia/In = relación entre corriente de arranque y corriente máxima.

■ MVB / MVB-FLC



Características técnicas

Alimentación

Tensión trifásica de 220V a 690V, a 50Hz ó 60Hz. La frecuencia se puede variar de 20Hz a la frecuencia indicada en la placa, con par constante, mediante un variador de frecuencia.

Polaridad

4 polos.

Conformidad con las normativas y reglamentos

Directiva de Baja Tensión 2006/95 / EC;
Directiva ATEX 2014/34 / UE;
EN / IEC 60034-1, EN / IEC 60079-0, EN / IEC 60079-31, UL 1004-1, CSA C22.2 No.100, NEMA MG-1.

Funcionamiento

Servicio continuo (S1) al máximo de la fuerza centrífuga y de la potencia eléctrica declarada. También son posibles los servicios intermitentes en función del tipo de motovibrador y de las condiciones de trabajo; para mayor información contactar la asistencia técnica.

Fuerza centrífuga

Gama hasta 7000 kgf. (68,7 kN), variando la posición de las masas excéntricas.

Protección mecánica

IP 66 según IEC/EN 60529.

Protección a los choques

IK 08 según IEC/EN 62262.

Clase de aislamiento

Clase F (155°C), clase H (180°C) bajo pedido.

Tropicalizados

De serie todos los motovibradores con sistema "gota a gota".

Temperatura ambiente

De -20°C a +40°C, bajo pedido se pueden suministrar para temperaturas ambiente mayores o menores.

Protección térmica del motovibrador

Con detectores térmicos con termistores del tipo PTC 130°C de serie a partir del tamaño 80, bajo pedido en los tamaños inferiores. Es posible, bajo pedido, termistores para temperaturas diferentes y resistencia anti-condensación.

Fijación del motovibrador

Típico para montaje vertical, siendo posible su instalación en cualquier posición por lo tanto, sin ningún tipo de limitación.

Lubricación

Todos los motovibradores se lubrican correctamente en fábrica y al momento de su uso, en condiciones de trabajo normales, no requieren una posterior lubricación en la puesta en marcha.

Caja de bornes

De dimensión amplia para facilitar la conexión eléctrica. Específicos prensa-cables permiten fijar el cable de alimentación, protegiéndolo de las vibraciones.

Motor eléctrico

Tipo asíncrono trifásico.
Proyectado para suministrar un par de arranque y unas curvas de par máximas adecuadas a las necesidades específicas de las máquinas vibrantes.
Devanado aislado por medio del sistema "gota a gota" con resina clase H.
El rotor es de aluminio fundido a presión (jaula de ardilla).

Carcasa

De fundición esferoidal para tener una alta resistencia y una excelente elasticidad.

Brida soporte rodamiento

En fundición esferoidal o gris.
La geometría del proyecto ha sido estudiada y realizada para transmitir uniformemente la carga a la carcasa.

Rodamientos

De geometría particular, especialmente proyectada y realizada para Italtibras, idóneos para soportar fuertes cargas tanto radiales como axiales.

Eje motor

De aleación de acero tratado (Recocido isotérmico) resistente a los grandes esfuerzos.

La serie MVB está constituida por motovibradores verticales con brida lateral y con un eje que sobresale por ambos lados. La serie MVB-FLC está constituida por motovibradores verticales con brida central y con un eje que sobresale por ambos lados.

Estos motovibradores son especialmente indicados para ser utilizados en las cribas circulares y en cernedores de medianas y grandes dimensiones y pueden suministrarse en 4 versiones diferentes: A, B, C, D (véase a página 84) según el tipo de masas excéntricas suministradas junto con el motovibrador cuyo montaje es realizado por el usuario. El tamaño 50 se encuentra únicamente disponible en las versiones B, C y D.

Los motovibradores del tamaño 50 cumplen con las normas internacionales más recientes IEC y EN en lo referente a su empleo en atmósferas de polvos potencialmente explosivos. En especial, el modelo Gr. 50 puede ser utilizado en las zonas 21 y 22.

Tipo: MVB Gr. 50, MVB-FLC Gr. 50

Categoría: II 2 D

Grado de protección:

Ex tD A21 T...°C IP66 (Ex tb IIIC T...°C Db)

Clase de temperatura:

T150°C

Zona de uso:

21, 22

Masas excéntricas

Las masas no se incluyen en el suministro y deben pedirse por separado (consultar con el servicio de ventas de Italtibras).

Las masas excéntricas, laminares o de pinza, cuentan con una amplia posibilidad de regulación.

El especial sistema de regulación adoptado permite obtener desfases de 0 a 180° del grupo de masas superiores con respecto al grupo de masas inferiores.

Es posible conseguir una amplia regulación de la fuerza centrífuga con el grupo de masas suministrado.

Tapas de masas

No previstas en las series MVB y MVB-FLC.

Pintura

Tratamiento electrostático superficial a base de polvo epoxi poliéster polimerizado en horno a 200°C. Test de niebla salina de 500 horas.

Para más detalles, póngase en contacto con una oficina de ventas Italtibras.

Los datos técnicos y los modelos que figuran en este catálogo no son vinculantes. Italtibras se reserva el derecho de modificación sin previo aviso.

Certificaciones



Todos los motovibradores respetan las Directivas Comunitarias Europeas aplicables



Normas CAN/CSA – C22.2, N°. 100-95, Archivos n° LR 100948
Clase 4211 01 – Motores y generadores
UL 1004-1 – Máquinas eléctricas rotativas
Requisitos generales



II2D (2014/34/UE)
Ex tD A21 T...°C IP66 (Ex tb IIIC T...°C Db)
EN 60079-0
EN 60079-31



Ex tD A21 T...°C IP66 (Ex tb IIIC T...°C Db)
IEC 60079-0
IEC 60079-31



Versión disponible bajo petición MVB-C e MVB-C-FLC
Clase I Div.2, Grupos ABCD
Normas CAN/CSA – C22.2



Conformidad para la Unión Aduanera Euroasiática
N° TC N RU Д-IT.АЛ33.В.02527
N° TC RU C-IT.ГБ08.В.02190



KOSHA Korea
Certificado n° 11-AVG BO-0359
Ex tD A21 IP66

MVB / MVB-FLC



MVB 4 polos - 1.500/1.800 rpm

Trifásico

Descripción						Características mecánicas				Características eléctricas					
Código	Tipo	TAM	Ex I/2D Clase temp.	Ejecuciones disponibles	Fuerza centrífuga				Peso kg	Potencia absorb. máx W		Corriente máx A		Ia/In	
					50Hz	60Hz	50Hz	60Hz		50Hz	60Hz	400V 50Hz	460V 60Hz	50Hz	60Hz
601226	MVB 1510/15*	50	• 150°C	B, C, D	1500	1500	14,7	14,7	41,5	1100	1200	2,10	2,00	3,76	4,50
601628	MVB 2510/15*	60	• /	B, C, D	2700	2700	26,4	26,4	63,0	2150	2700	3,90	4,10	5,60	5,81
601130	MVB 4500/15	80	• /	A, B, C, D	4500	4500	44,1	44,1	106	4000	4200	6,70	5,80	4,48	4,18
601131	MVB 7000/15	90	• /	A, B, C, D	7000	7000	68,7	68,7	160	7000	7000	11,8	10,2	6,19	6,73

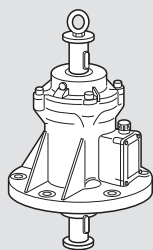
MVB-FLC 4 polos - 1.500/1.800 rpm

Descripción						Características mecánicas				Características eléctricas					
Código	Tipo	TAM	Ex I/2D Clase temp.	Ejecuciones disponibles	Fuerza centrífuga				Peso kg	Potencia absorb. máx W		Corriente máx A		Ia/In	
					50Hz	60Hz	50Hz	60Hz		50Hz	60Hz	400V 50Hz	460V 60Hz	50Hz	60Hz
601225	MVB 1510/15-FLC*	50	• 150°C	B, C, D	1500	1500	14,7	14,7	54,5	1100	1200	2,10	2,00	3,76	4,50
601629	MVB 2510/15-FLC*	60	• /	B, C, D	2700	2700	26,4	26,4	63,0	2150	2700	3,90	4,10	5,60	5,81
601135	MVB 4500/15-FLC	80	• /	A, B, C, D	4500	4500	44,1	44,1	106	4000	4200	6,70	5,80	4,48	4,18
601136	MVB 7000/15-FLC	90	• /	A, B, C, D	7000	7000	68,7	68,7	160	7000	7000	11,8	10,2	6,19	6,73

* Fori per il sollevamento in carcassa, non c'è golfare su albero.

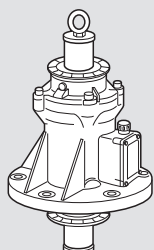
Configuraciones

Configuración A



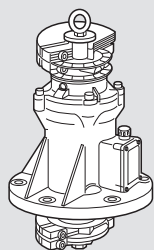
Modelo básico (solo motorvibrador)

Configuración B



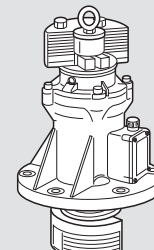
Modelo básico con indicador de regulación

Configuración C



Modelo básico con indicador de regulación y masas tipo C (de pinza)

Configuración D



Modelo básico con indicador de regulación y masas tipo D (laminas)

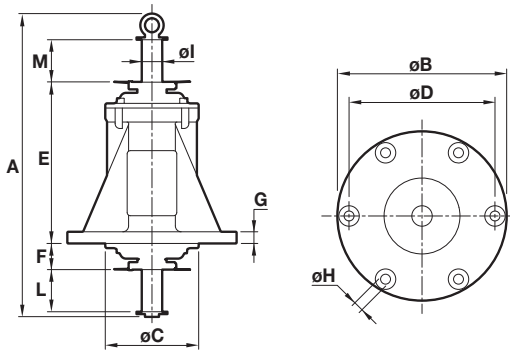


Fig. I

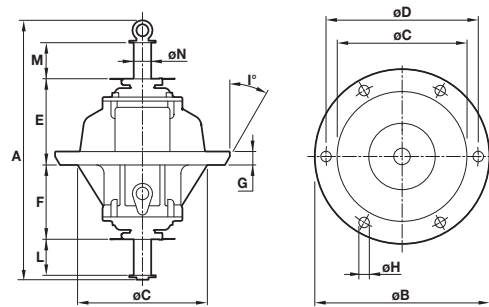


Fig. L

Dimensiones (mm)

Orific.

Tipo	Fig.	A	ØB	ØC	ØD	ØH	N°	E	F	G	ØI	L	M	Prensacable
MVB 1510/15	I	476	290	171	250	17	6	278	46	20	35	71	71	M25x1,5
MVB 2510/15	I	587	350	198	305	21	6	314	51	25	40	106	106	M25x1,5
MVB 4500/15	I	664	400	240	355	23,5	6	340	70	30	52	75	75	M25x1,5
MVB 7000/15	I	737	508	314	438	25	8	387	87	34	52	79	79	M25x1,5

Dimensiones (mm)

Orific.

Tipo	Fig.	A	ØB	ØC	ØD	ØH	N°	E	F	G	ØI	L	M	Prensacable	
MVB 1510/15-FLC	L	476	350	260	305	21	6	174	150	27	30	71	71	35	M25x1,5
MVB 2510/15-FLC	L	587	350	260	305	21	6	198	168	22	30	106	106	40	M25x1,5
MVB 4500/15-FLC	L	664	400	310	355	23,5	6	220	190	30	15	75	75	52	M25x1,5
MVB 7000/15-FLC	L	737	508	348	438	25	8	253	222	32,5	30	79	79	52	M25x1,5

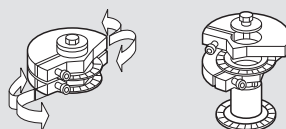
Ia/I_n = relación entre corriente de arranque y corriente máxima.

Cada grupo de masas tipo C (dos de pinza) es regulable mediante el desfase de una con respecto a la otra.

Cada grupo de masas tipo D (laminar) es regulable extrayendo uno o más elementos laminares.

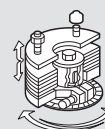
Regulación de las masas: es posible escoger el desfase entre las masas ubicadas en las dos extremidades del eje, tomando como referencia los discos graduados solidarios con el mismo.

Tipo "C"



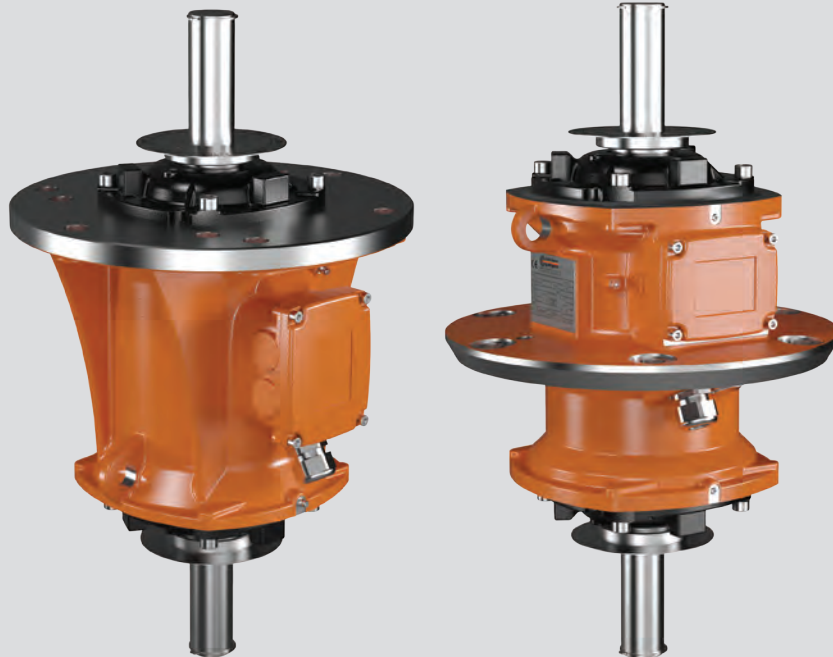
Fuerza centrífuga regulable en continuo.

Tipo "D"



Fuerza centrífuga regulable del max. al min. quitando láminas.

■ MVB-E / MVB-E-FLC



Características técnicas

Alimentación

Tensión trifásica de 220V a 690V, 50Hz ó 60Hz; Frecuencia variable (en presencia de termistor PTC) de 20Hz a la frecuencia base con curva de par constante tipo PWM.

Polaridad

4 polos.

Conformidad con las normativas y reglamentos

Directiva ATEX 2014/34 / UE;
EN / IEC 60079-0, EN / IEC 60079-7,
EN / IEC 60079-31, EN / IEC 60034-1.

Controles

El 100% de los componentes que influyen en el modo de protección están sometidos a severos controles, realizándose los ajustes necesarios para su correcta aplicación.

Funcionamiento

Servicio continuo (S1) al máximo de la fuerza centrífuga y de la potencia eléctrica declarada.

Fuerza centrífuga

1500 kgf. (14,7 kN), regulable con variación de la posición de las masas excéntricas.

Protección mecánica

IP 66 según IEC/EN 60529.

Protección contra impactos

IK 08 según IEC/EN 62262.

Clase de aislamiento

Clase F (155°C).

Tropicalización

De serie, con sistema "gota a gota".

Temperatura ambiente

De -20°C a +40°C, bajo pedido es posible tener motovibradores para una temperatura ambiente máxima de +55°C.

Protección térmica del motovibrador

Bajo pedido con detectores térmicos con termistores del tipo PTC 130°C. Bajo pedido también termistores para temperaturas diferentes y con resistencia anticondensación.

Fijación del motovibrador

En todas las posiciones, por lo tanto, sin ningún tipo de limitación.

Lubricación

Todos los motovibradores se lubrican correctamente en fábrica y al momento de su uso, en condiciones de trabajo normales, no requieren una posterior lubricación en la puesta en marcha.

Caja de bornes

De dimensión amplia para facilitar la conexión eléctrica. Específicos prensa-cables permiten fijar el cable de alimentación, protegiéndolo de las vibraciones.

Motor eléctrico

Tipo asíncrono trifásico. Diseñado para los máximos pares de arranque y curvas de par específicas requeridas en las máquinas vibrantes. Devanados aislados utilizando el sistema de impregnado "gota a gota" con resina clase H. El rotor es de aluminio fundido.

Carcasa

De fundición esferoidal para tener una alta resistencia y una excelente elasticidad.

Brida soporte rodamiento

En fundición esferoidal o gris. La geometría del proyecto ha sido estudiada y realizada para transmitir uniformemente la carga a la carcasa.

Rodamientos

De geometría particular, especialmente proyectada y realizada para Italtibras, idóneos para soportar fuertes cargas tanto radiales como axiales.

Eje motor

De aleación de acero tratado (Recocido isotérmico) resistente a los grandes esfuerzos.

Masas excéntricas

Las masas no se incluyen en el suministro y deben pedirse por separado (consultar con el servicio de ventas de Italtibras).

Los motovibradores de brida MVB-E y MVB-E-FLC han sido proyectados para ser utilizados en los procesos industriales que presentan ambientes con atmósferas potencialmente explosivas de gases y polvos, en conformidad con la Directiva ATEX (2014/34 / UE) y con las directrices IECEx.

Estos motovibradores pueden suministrarse en las versiones A, B, C, D (véase página 88) según el tipo de masas excéntricas suministradas junto con el motovibrador, cuyo montaje es realizado por el usuario.

En particular, estos motovibradores pueden ser utilizados en las zonas 1 y 2 (gas) y en las zonas 21 y 22 (polvos) según el diagrama y las siguientes características:

Tipo: MVB-E Gr.50, MVB-E-FLC Gr.50

Categoría: II 2D & II 2G

Grado de protección:

Ex tb IIIC T150°C Db

Ex e IIC T3/T4 Gb

Clase de temperatura:

Gas: T3 (200°C o T4 (135°C)

Polvo: 150°C

Zona de uso:

1, 2, 21, 22

Las masas excéntricas, de láminas o de pinza, cuentan con una amplia posibilidad de regulación.

El particular sistema de regulación adoptado permite obtener el desfase, de 0 a 180°, del grupo de masas superiores con respecto del grupo de masas inferiores. Se puede obtener una amplia regulación de la fuerza centrífuga con el juego de masas suministrado.

Tapas masas

No previstas en las series MVB-E y MVB-E-FLC.

Pintura

Tratamiento electrostático superficial a base de polvo epoxi poliéster polimerizado en horno a 200°C. Test de niebla salina de 500 horas.

Para más detalles, póngase en contacto con una oficina de ventas Italtvibras.

Los datos técnicos y los modelos que figuran en este catálogo no son vinculantes. Italtvibras se reserva el derecho de modificación sin previo aviso.

Certificaciones



Todos los motovibradores respetan las Directivas Comunitarias Europeas aplicables



II2G II2D (2014/34/UE)
Ex e IIC T3/T4 Gb
Ex tb IIIC T150°C Db
EN 60079-0
EN 60079-7
EN 60079-31



Ex e IIC T3/T4 Gb
Ex tb IIIC T150°C Db
EN 60079-0
EN 60079-7
EN 60079-31



Conformidad para la Unión Aduanera Euroasiática
N° TC RU C-IT.ГБ08.B.02190



KOSHA Korea
Certificado n° 11-AVG BO-0346/7/8/9/50/51
Ex e II T3/T4
Ex td A21 IP66

MVB-E / MVB-E-FLC



MVB-E 4 polos - 1.500/1.800 rpm

Trifásico

Descripción				Características mecánicas				Características eléctricas										
Código	Tipo	TAM	Ejecuciones disponibles	Fuerza centrífuga				Peso	Clase temp. (G)	Clase temp. (D)	Potencia absorb. máx		Potencia nomin. (ced.)		Corriente máx			
				kg	60Hz	50Hz	60Hz				W	60Hz	W	60Hz	400V	460V	50Hz	60Hz
6E1226	MVB 1510/15-E*	50	B, C, D	1500	1500	14,7	14,7	41,5	T3	150°C	1100	1150	730	800	1,90	1,82	9	4,95
											630	700	480	530	1,33	1,27	5,5	7,00

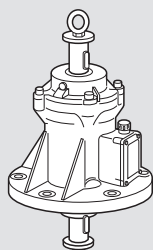
MVB-E-FLC 4 polos - 1.500/1.800 rpm

Descripción				Características mecánicas				Características eléctricas										
Código	Tipo	TAM	Ejecuciones disponibles	Fuerza centrífuga				Peso	Clase temp. (G)	Clase temp. (D)	Potencia absorb. máx		Potencia nomin. (ced.)		Corriente máx			
				kg	60Hz	50Hz	60Hz				W	60Hz	W	60Hz	400V	460V	50Hz	60Hz
6E1225	MVB 1510/15-E-FLC*	50	B, C, D	1500	1500	14,7	14,7	41,5	T3	150°C	1100	1150	730	800	1,90	1,82	9	4,95
											630	700	480	530	1,33	1,27	5,5	7,00

* Agujeros practicados en carcasa para su elevación, no colgar del eje.

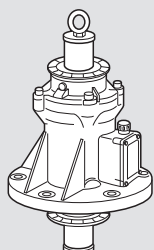
Configuraciones

Configuración A



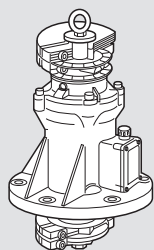
Modelo básico (solo motorvibrador)

Configuración B



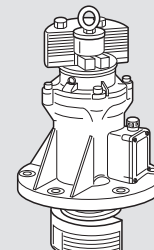
Modelo básico con indicador de regulación

Configuración C



Modelo básico con indicador de regulación y masas tipo C (de pinza)

Configuración D



Modelo básico con indicador de regulación y masas tipo D (laminas)

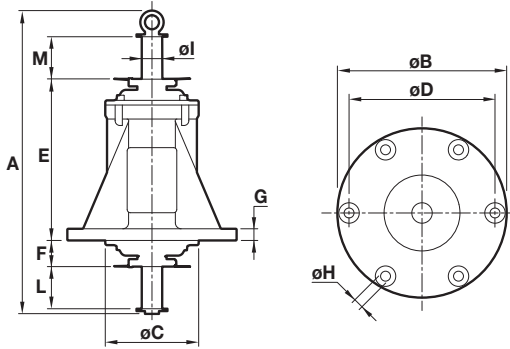


Fig. I

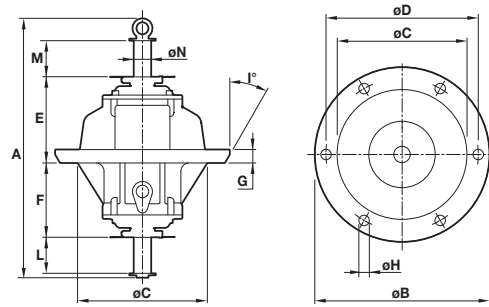


Fig. L

Dimensiones (mm)

Orific.

Tipo	Fig.	A	ØB	ØC	ØD	ØH	N°	E	F	G	ØI	L	M	Prensacable
MVB 1510/15-E*	I	476	290	171	250	17	6	278	46	20	35	71	71	M25x1,5

Dimensiones (mm)

Orific.

Tipo	Fig.	A	ØB	ØC	ØD	ØH	N°	E	F	G	ØI	L	M	Prensacable	
MVB 1510/15-E-FLC*	L	476	350	260	305	21	6	174	150	27	30	71	71	35	M25x1,5

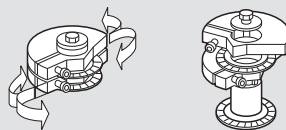
tE (s) = tiempo tE definido en IEC/EN 60079-7. Ia/In = relación entre corriente de arranque y corriente máxima.

Cada grupo de masas tipo C (dos de pinza) es regulable mediante el desfase de una con respecto a la otra.

Cada grupo de masas tipo D (laminar) es regulable extrayendo uno o más elementos laminares.

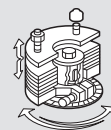
Regulación de las masas: es posible escoger el desfase entre las masas ubicadas en las dos extremidades del eje, tomando como referencia los discos graduados solidarios con el mismo.

Tipo "C"



Fuerza centrífuga regulable en continuo.

Tipo "D"



Fuerza centrífuga regulable del max. al min. quitando láminas.



La serie VB está constituida por motovibradores verticales con una doble brida cónica. Tales motovibradores son particularmente indicados para ser utilizados en las cribas circulares y en los cernedores de medianas y grandes dimensiones.

Se suministran sin masas excéntricas, que deben ser realizadas y montadas por el constructor de la máquina vibrante.

La serie VB cumple con las normas internacionales más recientes IEC y EN en lo referente a su empleo en atmósferas de polvos potencialmente explosivos. En especial, el modelo VB puede ser utilizado en las zonas 21 y 22.

Características técnicas

Alimentación

Tensión trifásica de 220V a 690V, a 50Hz ó 60Hz.

La frecuencia se puede variar de 20Hz a la frecuencia indicada en la placa, con momento constante, mediante variador de frecuencia.

Polaridad

4 y 6 polos.

Conformidad con las normativas y reglamentos

Directiva de Baja Tensión 2006/95 / EC; Directiva ATEX 2014/34 / UE; EN / IEC 60034-1, EN / IEC 60079-0, EN / IEC 60079-31, UL 1004-1, CSA C22.2 No.100, NEMA MG-1.

Funcionamiento

Servicio continuo (S1) al máximo de la fuerza centrífuga y de la potencia eléctrica declarada. También son posibles los servicios intermitentes en función del tipo de motovibrador

y de las condiciones de trabajo. Para mayor información contactar nuestra asistencia técnica.

Fuerza centrífuga

Dimensionados para una fuerza centrífuga igual a 5000 kgf. (49 kN). Se suministran sin masas excéntricas, estas deberán ser instaladas por el usuario.

Protección mecánica

IP 66 según IEC/EN 60529.

Protección contra impactos

IK 08 según IEC/EN 62262.

Clase de aislamiento

Clase F (155°C), clase H (180°C) bajo pedido.

Tropicalizados

De serie todos los motovibradores con sistema "gota a gota".

Temperatura ambiente

De -20°C a +40°C, bajo pedido se pueden suministrar para temperaturas ambientes mayores o menores.

Protección térmica del motovibrador

El motovibrador VB 15/5000-LM se suministra de serie con un termistor PTC 130 °C, bajo pedido es posible también en tamaños más pequeños, bajo demanda es posible instalar termistores de diferentes temperaturas, protecciones térmicas bimetálicas y calentadores anticondensación.

Fijación del motovibrador

Montaje vertical estándar con doble brida biselada.

Lubricación

Todos los motovibradores se lubrican correctamente en fábrica y en condiciones de trabajo normales no requieren una posterior lubricación en la puesta en marcha.

4 polos - 1.500/1.800 rpm Trifásico

Descripción		Características mecánicas								Características eléctricas						
Código	Tipo	Ex	II2D Clase temp.	Rpm		Fuerza centrífuga				Peso kg	Potencia absorb. máx W		Corriente máx A		Ia/In	
				50Hz	60Hz	50Hz	60Hz	50Hz	60Hz		50Hz	60Hz	400V 50Hz	460V 60Hz	50Hz	60Hz
601650	VB 15/2200-D	-	-	1500	1800	2200	2200	21,6	21,6	66,0	1540	1900	2,60	3,00	3,84	4,00
601223	VB 15/2510-D	•	150°C	1500	1800	2500	2500	24,5	24,5	68,0	2016	2600	3,60	4,10	3,50	3,58
601651	VB 15/3000-D	-	-	1500	1800	3000	3000	29,5	29,5	78,0	2800	3000	5,90	6,00	6,78	7,00
601378	VB 15/5000-LM	-	135°C	1500	1800	5000	5000	49,0	49,0	101	3600	3400	6,00	5,00	7,02	8,00

6 polos - 1.000/1.200 rpm Trifásico

602171	VB 10/2510-D	•	150°C	-	1200	-	2500	-	24,5	68,0	-	2100	-	3,22	-	3,27
602056	VB 10/5500-D	-	-	-	1200	-	5500	-	54,0	110	-	4600	-	7,70	-	5,00

Certificaciones

Categoría: II 2 D

Grado de protección:

Ex tD A21 T...°C IP66 (Ex tb IIIC T...°C Db)

Clase de temperatura:

ver tabla

Zona de uso:

21, 22



Todos los motovibradores respetan las Directivas Comunitarias Europeas aplicables



Normas CAN/CSA - C22.2, N. 100-95, Archivos n° LR 100948 Clase 4211 01 - Motores y generadores UL 1004-1 – Máquinas eléctricas rotativas Requisitos generales



II2D (2014/34/UE)
Ex tD A21 T...°C IP66 (Ex tb IIIC T...°C Db)
EN 60079-0
EN 60079-31



Ex tD A21 T...°C IP66 (Ex tb IIIC T...°C Db)
IEC 60079-0
IEC 60079-31



Versión disponible bajo petición VB-C Clase I Div.2, Grupos ABCD Normas CAN/CSA – C22.2



Conformidad para la Unión Aduanera Euroasiática
N° TC N RU Д-IT.АЛ33.В.02527
N° TC RU C-IT.ГБ08.В.02190



KOSHA Korea
Certificado n° 11-AVG BO-0359
Ex td A21 IP66

Caja de bornes

Dimensionada para facilitar el paso de las herramientas para la fijación del motovibrador a la máquina vibrante.

La conexión eléctrica debe de ser efectuada a través de los respectivos conectores colocados dentro de la caja de conexiones. Especificos prensa-cables permiten fijar el cable de alimentación, protegiéndolo de las vibraciones.

Motor eléctrico

Tipo asíncrono trifásico.

Proyectado para suministrar un par de arranque y unas curvas de par máximas adecuadas a las necesidades específicas de las máquinas vibrantes.

Devanado aislado por medio del sistema "gota a gota" con resina clase H. El rotor es de aluminio fundido a presión (jaula de ardilla).

Carcasa

De fundición esferoidal para tener una alta resistencia y una excelente elasticidad.

Brida soporte rodamiento

Las dos bridas, fabricadas en fundición esferoidal, se caracterizan por un diámetro exterior biselado para su fijación en la máquina vibrante.

Rodamientos

De geometría particular, especialmente proyectada y realizada para Italvibras, idóneos para soportar fuertes cargas tanto radiales como axiales.

Eje motor

De aleación de acero tratado (Recocido isotérmico) resistente a los grandes esfuerzos.

Masas excéntricas

No previstas, deben ser realizadas y montadas por el usuario.

Tapas de masas

No previstas.

Pintura

Tratamiento electrostático superficial a

base de polvo epoxi poliéster polimerizado en horno a 200°C. Test de niebla salina de 500 horas.

Para mas detalles, pongase en contacto con una oficina de ventas Italvibras. Los datos tecnicos y los modelos que figuran en este catalogo no son vinculantes. Italvibras se reserva el derecho de modificacion sin previo aviso.

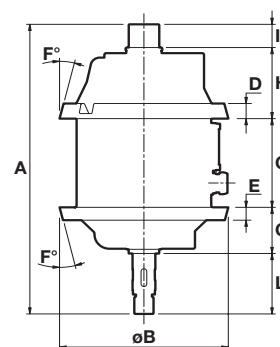


Fig. H

Dimensiones (mm)

Tipo	Fig.	A	ØB	C	D	E	F°	G	H	I	L	Prensacable
VB 15/2200-D	H	517,5	281	158,5	27	23	14	82,5	127	41,5	108	M32x1,5
VB 15/2510-D	H	517,5	281	158,5	27	23	14	82,5	127	41,5	108	M32x1,5
VB 15/3000-D	H	523	282,5	152	25	25	14	113	129,5	38,0	90,5	M25x1,5
VB 15/5000-LM	H	555	342	208	48	48	25	110	119	48,0	70	M25x1,5

VB 10/2510-D	H	517,5	281	158,5	27	23	14	82,5	127	41,5	108	M32x1,5
VB 10/5500-D	H	607	282,5	216	25	25	14	119	143,5	38,0	90,5	M32x1,5

la/In = relación entre corriente de arranque y corriente máxima

VB-E



Los motovibradores de doble brida cónica VB-E han sido proyectados para ser utilizados en los procesos industriales que presentan ambientes con atmósferas potencialmente explosivas de gases y polvos, en conformidad con la Directiva ATEX (2014/34 / UE) y en concordancia con las directrices IECEx.

Se suministran sin masas excéntricas, que deben ser realizadas y montadas por el constructor de la máquina vibrante.

En especial, estos motovibradores pueden ser utilizados en las zonas 1 y 2 (gas) y en las zonas 21 y 22 (polvos) según el diagrama y las siguientes características:

Características técnicas

Alimentación

Tensión trifásica de 220V a 690V, 50Hz ó 60Hz; Frecuencia variable (en presencia de termistor PTC) de 20Hz a la frecuencia base con curva de par constante tipo PWM.

Polaridad

4 polos.

Conformidad con las normativas y reglamentos

Directiva ATEX 2014/34 / UE;
EN / IEC 60079-0, EN / IEC 60079-7,
EN / IEC 60079-31, EN / IEC 60034-1

Controles

El 100% de los componentes que influyen en el modo de protección sufren severos controles, realizándose los ajustes necesarios para su correcta aplicación.

Funcionamiento

Servicio continuo (S1) al máximo de la fuerza centrífuga y de la potencia eléctrica declarada.

Fuerza centrífuga

Su rango alcanza hasta 5000 kgf (49 kN), se suministran sin masas excéntricas.

Protección mecánica

IP 66 según IEC/EN 60529.

Protección contra impactos

IK 08 según IEC/EN 62262.

Clase de aislamiento

Clase F (155°C).

Tropicalizados

De serie, con sistema "gota a gota".

Temperatura ambiente

De -20°C a +40°C, bajo pedido es posible tener motovibradores para temperatura ambiente máxima de +55°C.

Protección térmica del motovibrador

El motovibrador VB 15/5000E-LM se suministra de serie con un termistor PTC 130 °C, bajo pedido es posible también en tamaños más pequeños, bajo demanda es posible

instalar termistores de diferentes temperaturas, protecciones térmicas bimetalicas y calentadores anticondensación.

Fijación del motovibrador

En todas las posiciones, por lo tanto, sin ningún tipo de limitación.

Lubricación

Todos los motovibradores se lubrican correctamente en fábrica en el momento de su uso, en condiciones de trabajo normales, no requieren una posterior lubricación en la puesta en marcha.

Caja de bornes

Dimensionada para garantizar el paso de las herramientas para la fijación del motovibrador a la máquina vibrante. La conexión eléctrica debe ser efectuada a través de los respectivos conectores colocados dentro de la caja de conexiones.

Motor eléctrico

Tipo asíncrono trifásico. Proyectado para suministrar un par de arranque y unas curvas de par máximas

4 polos - 1.500/1.800 rpm

Trifásico

Descripción			Características mecánicas						Características eléctricas										
Código	Tipo	Polos	Rpm		Fuerza centrífuga				Peso	Clase temp. (G)	Clase temp. (D)	Potencia absorb. máx		Potencia nomin. (ced.)		Corriente máx			Ia/In
			50Hz	60Hz	kg	kN	50Hz	60Hz				50Hz	60Hz	W	W	400V 50Hz	460V 60Hz	tE (s)	
6E1223	VB 15/2510-D-E	4	1500	1800	2500	2500	24,5	24,5	68,0	T3	150°C	1700	1800	1390	1480	2,85	2,80	7	6,70
										T4		1220	1350	1030	1100	2,38	2,30	6	7,76
6E1378	VB 15/5000E-LM	4	1500	1800	5000	5000	49,0	49,0	101	T3	135°C	3200	3500	2560	2800	5,70	5,45	6	7,00

Certificaciones

Categoría: II 2D & II 2G

Grado de protección:

Ex tb IIIC T...°C Db

Ex e IIC T3/T4 Gb

Clase de temperatura:

ver tabla

Zona de uso:

1, 2, 21, 22



Todos los motovibradores respetan las Directivas Comunitarias Europeas aplicables



II2G II2D (2014/34/UE)
Ex e IIC T3/T4 Gb
Ex tb IIIC T...°C Db
EN 60079-0
EN 60079-7
EN 60079-31



Ex e IIC T3/T4 Gb
Ex tb IIIC T...°C Db
IEC 60079-0
IEC 60079-7
IEC 60079-31



Conformidad para la Unión Aduanera Euroasiática
N° TC RU C-IT.ГБ08.B.02190



KOSHA Korea
Certificado n° 11-AVG BO-0346/7/8/9/50/51
Ex e IIT3/T4
Ex td A21 IP66

adecuadas a las necesidades específicas de las máquinas vibrantes.

Devanado aislado por medio del sistema “gota a gota” con resina clase H.

El rotor es de aluminio fundido a presión (jaula de ardilla).

Carcasa

De fundición esferoidal para tener una alta resistencia y una excelente elasticidad.

Brida soporte rodamiento

Las dos bridas, fabricadas en fundición esferoidal, se caracterizan por un diámetro exterior biselado para su fijación en la máquina vibrante.

Rodamientos

De geometría particular, especialmente proyectada y realizada por Italtibras, idóneos por soportar fuertes cargas tanto radiales como axiales.

Eje motor

De aleación de acero tratado (Recocido isotérmico) resistente a los grandes esfuerzos.

Masas excéntricas

No previstas, deben ser realizadas y montadas por el utilizador.

Tapas de masas

No previstas.

Pintura

Tratamiento electrostático superficial a base de polvo epoxi poliéster polimerizado en horno a 200°C. Test de niebla salina de 500 horas.

Para más información, póngase en contacto con una oficina de ventas italtibras. Los datos técnicos y los modelos que figuran en este catálogo no son vinculantes. Italtibras se reserva el derecho de modificación sin previo aviso.

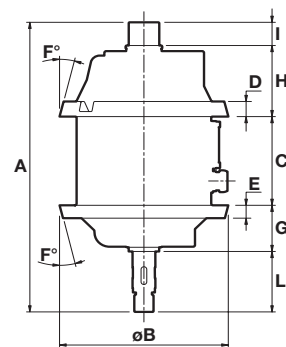


Fig. H

Dimensiones (mm)

Tipo	Fig.	A	ØB	C	D	E	F°	G	H	I	L	Prensacable
VB 15/2510-D-E	H	517,5	281	158,5	27	23	14	82,5	127	41,5	108	M32x1,5
VB 15/5000E-LM	H	555	342	208	48	48	25	110	119	48	70	M25x1,5

tE (s) = tiempo tE como definido IEC/EN 60079-7. Ia/In = relación entre corriente de arranque y corriente máxima.



Características Técnicas

Funcionamiento

Los osciladores VR constan de una carcasa de fundición esferoidal que aloja en su interior dos rodamientos, estos soportan un eje con dos extremidades sobre las que se montan dos masas excéntricas semicirculares que al girar generan la fuerza centrífuga declarada.

El momento estático, y en consecuencia, la fuerza centrífuga puede ser cambiada gracias a la inserción de masas cilíndricas adicionales de acero o plomo.

Los rodamientos están lubricados por barbotado de aceite, que debe ser agregado por el usuario antes de la puesta en funcionamiento del oscilador.

La aplicación típica es la de dos osciladores VR montados unidos, cada uno de ellos fijado a un lateral de la máquina vibrante, con sus ejes acoplados mediante unión cardan. Por esto se distinguen las ejecuciones 1U y 2U, respectivamente con una o dos salidas. El oscilador con dos salidas (2U) es el que tiene el eje motriz para el accionamiento externo conectado a una de sus extremidades, generalmente mediante acoplamiento de unión tipo cardan (aconsejado).

Los osciladores pueden ser accionados por un motor eléctrico, hidráulico o de otro tipo, conectado directamente al acoplamiento del eje o a través de correas y poleas, con diferentes velocidades de entrada en función del tipo de aplicación y modelo de oscilador.

Cumplimiento de Leyes y Normas.

Atendiendo a la Directiva de máquinas 2006/42 /CE los osciladores rotacionales VR entran en definición de “cuasi maquina”;

Momento estático

El momento estático total de una pareja de osciladores VR va de 4.294 a 73.440 kgmm dependiendo del modelo.

Para cada modelo el momento estático de las masas excéntricas puede ser regulado gracias a las masas adicionales de acero o plomo.

Fuerza centrífuga

Hasta 580 kN para una pareja de VR.
Temperatura ambiente
De -40°C a + 70°C.

Posición de montaje del oscilador

Los osciladores VR se deben instalar con su eje horizontal, paralelo al suelo.

Lubricación

Rodamientos lubricados en aceite por barbotado.

El oscilador se suministra sin aceite, el usuario se debe encargar de agregar el aceite de acuerdo con las instrucciones del manual.

Accionamiento

El movimiento se transmite a la pareja de osciladores mediante accionamiento externo que se conecta al eje del VR versión 2U a través de un acoplamiento y unión cardán (recomendado).

El elemento motriz externo puede ser un motor eléctrico, hidráulico o de otro tipo, conectado directamente al eje o a través de correas y poleas, con diferentes velocidades de entrada; dependiendo del tipo de aplicación y de las especificaciones del oscilador. En la tabla abajo adjunta la potencia del accionamiento externo es indicativa y se corresponde con potencias estándar IEC de los motores eléctricos asíncronos. En cualquier una buena regla es disponer de un par motriz superior al momento estático total máximo.

Carcasa

En fundición esferoidal.

Rodamientos

Rodamientos de rodillos cilíndricos orientables de doble hilera, dimensionados para una elevada duración con carga máxima.

Eje

De aleación de acero tratado (recocido isotérmico).

Los osciladores mecánicos rotativos de la serie VR están diseñados para utilizar en pareja en máquinas vibrantes de dimensiones media y grande.

Las decisiones técnicas adoptadas durante su fase de proyecto y diseño han permitido una excelente restricción del ruido emitido y una larga vida útil.

El ajuste de la fuerza centrífuga es simple a través de la selección de masas adicionales.

También es posible obtener vibración unidireccional con los osciladores VR, con altos valores de fuerza centrífuga, instalando en la máquina vibrante dos pares de osciladores VR en paralelo.

Masas excéntricas / masas adicionales

Masas excéntricas de acero o fundición, masas adicionales macizas de acero y plomo.

Tapas de masas

Los osciladores VR se suministran con una tapa de masas montada en el lado que queda en el exterior de la máquina vibrante para proteger las masas girando.

Pintura

Tratamiento electrostático superficial con polvo epoxi-poliéster polimerizado en horno a 200°C. Test en cabina de niebla salina durante 500 horas.

Otras características

Los osciladores VR Italtvibras se suministran con:

- brida de acoplamiento en el eje según normas DIN.
- masas adicionales, dependiendo de la configuración solicitada.
- Tapón mirilla para inspección del nivel de aceite, tapones magnéticos y tapón desvaporizador.
- Guía técnica-manual de uso y mantenimiento.

Bajo pedido Italtvibras puede suministrar el sistema de accionamiento completo incluyendo acoplamientos, eje de unión y motor de accionamiento.

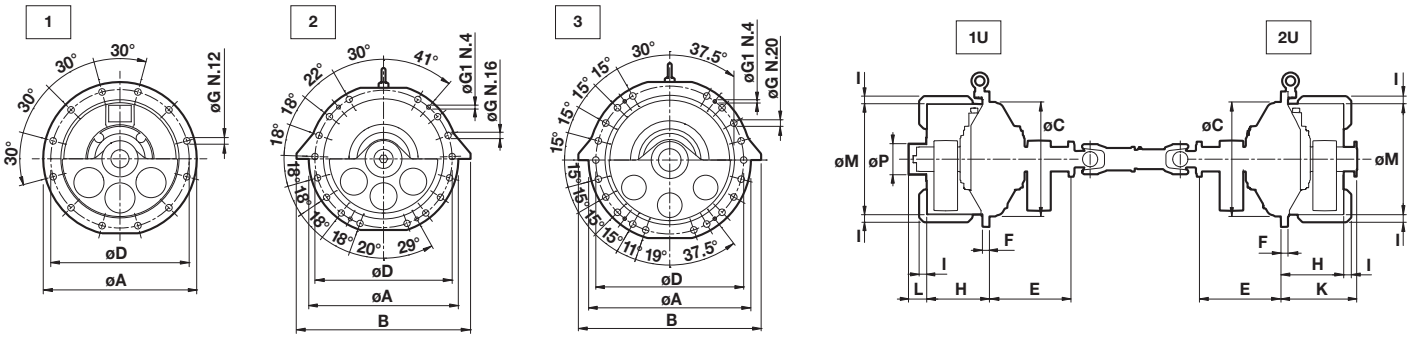
Están disponibles también otras dimensiones de fijación, contacte con una oficina de ventas Italtvibras.

Los datos técnicos y los modelos que figuran en este catalogo no son vinculantes.

Italtvibras se reserva el derecho de modificación sin previo aviso.

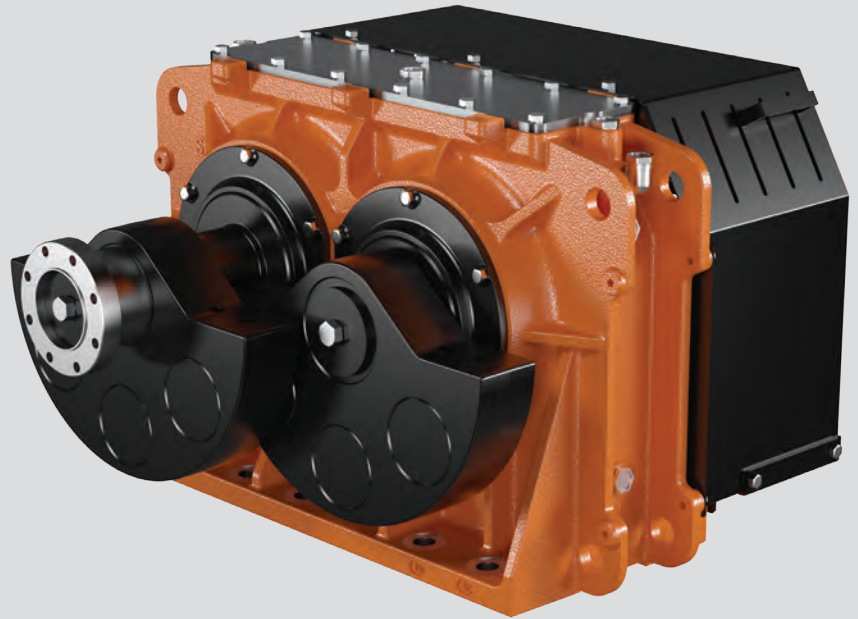
Descripción				Características						
Código	Versión	Tipo	TAM	Configuración masas	Momento estático kgmm	Máx RPM	Fuerza Centrífuga		Peso	Potencia motor accionamiento
							kg	kN	kg	kW
0605043	1U	VR 5000/6-S08	280	Min	4294	1500	10800	106	143+143	5,5
0605044	2U			Max	9693	1000	10837	106	171+171	
0605048	1U	VR 8000/6-S08	297	Min	8225	1600	23525	231	238+238	11
0605049	2U			Max	15545	1213	25560	251	271+271	
0605046	1U	VR 10000/6-S08	297	Min	10410	1444	24260	238	255+255	11
0605047	2U			Max	19700	1094	26360	259	296+296	
0605050	1U	VR 11500/6-S08	297	Min	12065	1354	24730	243	270+270	15
0605051	2U			Max	22875	1000	25580	251	318+318	
0605052	1U	VR 14000/6-S08	310	Min	17715	1334	35220	346	374+374	15
0605053	2U			Max	28045	1092	37400	367	415+415	
0605054	1U	VR 17500/6-S08	310	Min	18685	1303	35470	348	382+382	18,5
0605055	2U			Max	35175	1000	39300	386	450+450	
0605056	1U	VR 19000/8-S08	310	Min	20375	1255	35870	352	393+393	15 (8 poli)
0605057	2U			Max	38040	957	38940	382	465+465	
0605058	1U	VR 27500/6-S08	320	Min	39570	1074	51030	501	632+632	30
0605059	2U			Max	55155	980	59200	581	680+680	
0605060	1U	VR 37000/8-S08	320	Min	43580	1030	51680	507	659+659	30 (8 poli)
0605061	2U			Max	73440	820	55200	542	750+750	

* Momento dinámico = 2 x momento estático.



Dimensiones (mm)

Tipo	Ref.	Distancia de fijación													
		$\varnothing A$	B	$\varnothing C$	$\varnothing D$	$\varnothing G$	$\varnothing G1$	E	F	H	I	K	L	$\varnothing M$	$\varnothing P$
VR 5000/6-S08	1	510	-	400	460	22	-	273	25	202	33	252	67	415	97
VR 8000/6-S08	2	610	710	490	560	26	16	329	30	248	33	305	78	473	133
VR 10000/6-S08	2	610	710	490	560	26	16	349	30	268	33	324	78	473	133
VR 11500/6-S08	2	610	710	490	560	26	16	364	30	286	33	339	78	473	133
VR 14000/6-S08	2	610	710	490	560	26	16	415	30	330	33	390	81	508	140
VR 17500/6-S08	2	610	710	490	560	26	16	415	30	330	33	390	81	508	140
VR 19000/8-S08	2	610	710	490	560	26	16	415	30	330	33	390	81	508	140
VR 27500/6-S08	3	790	890	630	720	32	16	464	35	366	33	432	83	620	163
VR 37000/8-S08	3	790	890	630	720	32	16	464	35	366	33	432	83	620	163



Características técnicas

Funcionamiento

Las excitatrices Serie VU están constituidas por una carcasa (cuerpo central) dentro de la cuál cuatro rodamientos sostienen dos ejes sincronizados a través de dos engranajes cilíndricos helicoidales. En las extremidades de los ejes se montan las masas excéntricas que, girando sincronizadamente con sentidos opuestos, generan una fuerza centrífuga resultante unidireccional perpendicular al plano de fijación de la excitatriz.

Conformidad con las normativas y reglamentos

Con referencia a la Directiva de Máquinas 2066/42/CE las excitatrices de la Serie VU entran en la definición de "cuasi máquinas".

Momento estático

De 3140 a 119525 kgmm. El momento estático de las masas excéntricas es regulable gracias a las masas adicionales.

Fuerza Centrífuga

Hasta 718 kN.

Temperatura ambiente

De -40°C a + 70°C.

Posiciones de montaje de la excitatriz

Las excitatrices de la serie VU pueden ser instaladas en cualquier posición, pero siempre con los ejes en disposición horizontal.

Lubrificación

Tanto engranajes como rodamientos están lubricados, bien por inmersión en baño de aceite, bien por exposición a niebla de aceite. Las excitatrices se suministran sin aceite; el usuario deberá agregar la cantidad adecuada para su aplicación.

Accionamiento

El movimiento es transmitido a la excitatriz por medio de un accionamiento externo que se conecta al eje motriz (de tracción) por una acoplamiento, generalmente tipo cardan (el aconsejado). El accionamiento externo puede ser un motor eléctrico, hidráulico o de otro tipo; conectado directamente al acoplamiento o a través de poleas con correas.

Carcasa

En fundición esferoidal.

Rodamientos

Rodamientos de rodillos a rótula, dimensionados de larga vida útil nominal con máxima carga.

Ejes

En acero aleado bonificado, idóneos para elevadas sollicitaciones.

Masas excéntricas / masas adicionales

Masas excéntricas de acero, masas adicionales de acero y/o de plomo.

Tapas de masas

Todas las excitatrices son suministradas con dos tapas de masas para protección de los elementos en rotación.

Pintura

Tratamiento electrostático superficial a base de polvo epoxi polimerizado en horno a + 200°C. Testados bajo niebla salina durante 500 horas.

Otras características

Las excitatrices VU Italvibras son suministradas con:

- brida de acoplamiento en el eje motriz, según normas DIN (bajo pedido segunda brida en lado opuesto).
- masas adicionales, en función de la configuración demandada.
- varilla nivel de aceite, tapones magnéticos y tapón desvaporizador.
- manual técnico de uso y mantenimiento.

Las excitatrices de la serie VU han sido proyectadas para ser utilizadas en máquinas vibrantes medianas y de grandes dimensiones presentes en numerosos procesos industriales.

La elección realizada a la hora de su diseño ha permitido reducir notablemente la emisión de ruidos y una mayor vida útil de todos los elementos mecánicos, rodamientos y engranajes, condición indispensable para asegurar un funcionamiento fiable en el tiempo.

Para obtener valores más altos de fuerza centrífuga se pueden montar varias excitatrices en línea conectadas a través de sus ejes.

La capacidad y la experiencia de Italtibras en el campo de vibración, más de 50 años, constituyen la máxima garantía de fiabilidad y seguridad de la Serie VU de excitatrices mecánicas.

Las excitatrices mecánicas VU son diseñadas, construidas y testadas íntegramente en Italia.

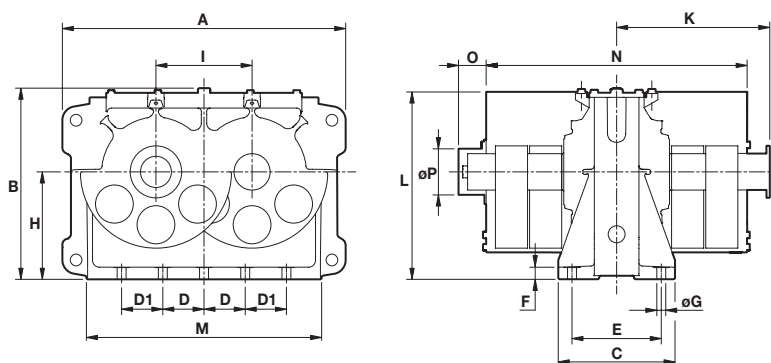
Bajo pedido Italtibras puede suministrar el sistema motriz completo; acoplamientos, ejes cardán y motor de accionamiento.

Se pueden suministrar las excitatrices con otras medidas de fijación, contactar con el servicio de ventas de Italtibras.

Es posible utilizar tornillos de características diferentes. Para más detalles, póngase en contacto con una oficina de ventas Italtibras.

Los datos técnicos y los modelos que figuran en este catálogo no son vinculantes. Italtibras se reserva el derecho de modificación sin previo aviso.

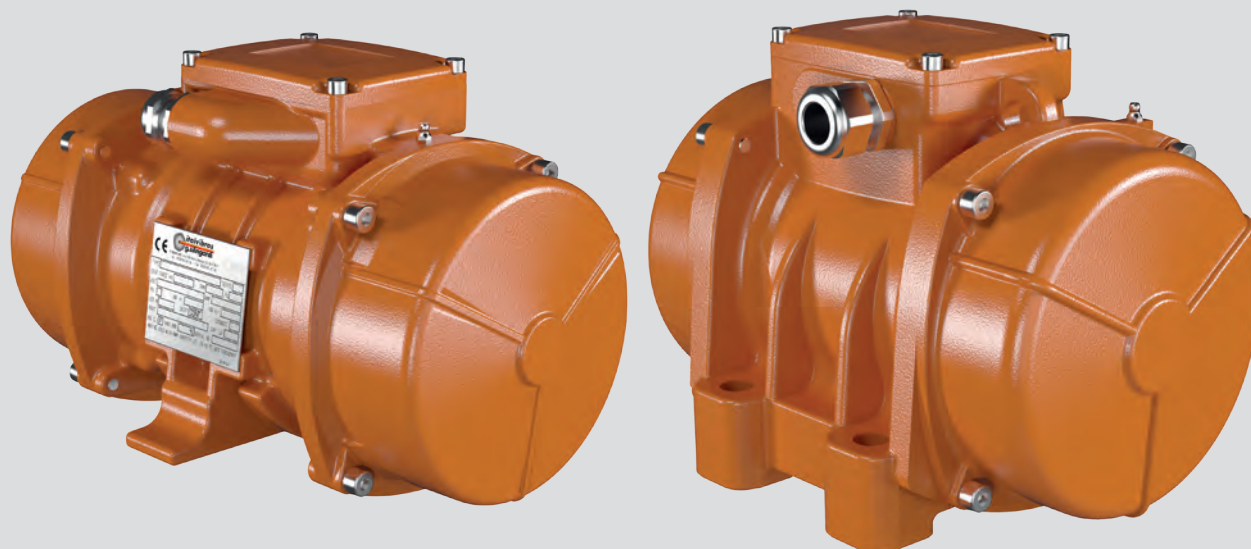
Descripción			Características						
Código	Tipo	TAM	Configuración masas	Momento estático kgmm	Máx RPM	Fuerza Centrifuga kN	Peso kg	Potencia motor accionamiento kW	
								1 VU	2 VU
0605033	VU 5000/6-S08	270	Min	3140	1475	74,9	240	3	7,5
			Max	5435	1163	80,5	265		
0605021	VU 8000/6-S08	280	Min	4130	1534	107	298	5,5	11
			Max	8065	1098	107	340		
0605020	VU 10000/6-S08	280	Min	4294	1500	106	301	5,5	11
			Max	9693	1000	106	357		
0605022	VU 14000/6-S08	295	Min	7642	1460	179	430	7,5	15
			Max	13955	1080	179	490		
0605032	VU 16000/6-S08	295	Min	7963	1430	179	433	11	18,5
			Max	15950	1000	175	509		
0605023	VU 18000/6-S08	297	Min	8225	1600	231	563	11	18,5
			Max	17980	1138	256	649		
0605025	VU 23000/6-S08	297	Min	10410	1500	257	631	15	30
			Max	22885	1000	252	741		
0605024	VU 27000/8-S08	297	Min	12065	1323	231	629	11	22
			Max	26635	890	231	758		
0605026	VU 33000/6-S08	310	Min	17650	1335	345	895	18,5	37
			Max	32583	1000	357	1005		
0605028	VU 38000/6-S08	310	Min	20448	1262	357	949	18,5	37
			Max	37881	927	357	1078		
0605027	VU 42000/8-S08	310	Min	20060	1200	317	949	18,5	37
			Max	42060	828	317	1116		
0605034	VU 60000/8-S08	320	Min	39570	1000	434	1451	30	55
			Max	60560	815	442	1580		
0605029	VU 74000/8-S08	320	Min	43580	1000	478	1520	30	75
			Max	73440	770	478	1703		
0605041	VU 103000/8-S08	360	Min	58862	1000	646	2268	45	90
			Max	102955	750	635	2486		
0605042	VU 120000/8-S08	360	Min	65940	980	695	2365	55	110
			Max	119525	740	718	2630		



Dimensiones (mm)

Tipo	A	B	C	D	D1	E	ØG	N°	F	H	I	K	L	M	N	O	ØP
VU 5000/6-S08	655	410	250	1x190	2x110	165	22	8xM20	25	225	210	320,5	407,5	545	530	69,5	97
VU 8000/6-S08	700	453,5	260	1x190	2x110	165	22	8xM20	30	240	232	330,5	442,5	575	555	69,5	97
VU 10000/6-S08	700	453,5	260	1x190	2x110	165	22	8xM20	30	240	232	331,5	442,5	575	555	69,5	97
VU 14000/6-S08	760	508,5	270	1x220	2x110	190	26	8xM24	30	280	256	389	497,5	640	670	69,5	107
VU 16000/6-S08	760	508,5	270	1x220	2x110	190	26	8xM24	30	280	256	389	497,5	640	670	69,5	107
VU 18000/6-S08	825	551,5	340	4x120	-	260	26	10xM24	35	310	280	407	540,5	685	685	80,5	133
VU 23000/6-S08	825	551,5	340	4x120	-	260	26	10xM24	35	310	280	446	540,5	685	760	80,5	133
VU 27000/8-S08	825	551,5	340	4x120	-	260	26	10xM24	35	310	280	476	540,5	685	820	80,5	133
VU 33000/6-S08	925	629	380	5x120	-	300	32	12xM30	35	350	320	476,5	618	770	815	83	143
VU 38000/6-S08	925	629	380	5x120	-	300	32	12xM30	35	350	320	510,5	618	770	885	83	143
VU 42000/8-S08	925	629	380	5x120	-	300	32	12xM30	35	350	320	524,5	618	770	915	83	143
VU 60000/8-S08	1070	708	470	4x120	2x150	390	32	14xM30	35	390	370	499	698,5	920	970	30	208
VU 74000/8-S08	1070	708	470	4x120	2x150	390	32	14xM30	35	390	370	592	698,5	920	1045	85	161
VU 103000/8-S08	1280	830	500	1x280	4x160	410	39	12xM36	45	460	440	629,5	821	1135	1075	115,5	200
VU 120000/8-S08	1280	830	500	1x280	4x160	410	39	12xM36	45	460	440	661,5	821	1135	1140	115,5	200

■ ITV-VR / ITVAF



Características técnicas

Alimentación

Trifásica de 24V a 690V en las distintas frecuencias en función del tipo y de la serie. Para la alimentación de los vibradores es posible utilizar variadores de frecuencia electrónicos o convertidores de frecuencia electromecánicos.

Conformidad con las normativas y reglamentos

Directiva de Baja Tensión 2014/35 / UE; EN / IEC 60034-1; UL 1004-1, CSA C22.2 No.100, NEMA MG-1.

Funcionamiento

Servicio continuo (S1) al máximo de la fuerza centrífuga y de la potencia eléctrica declarada.

Fuerza centrífuga

Regulable con variación de las masas excéntricas desde 0 hasta su valor máximo de 5.300 kgf (52 kN).

Protección mecánica

IP 66 según IEC / EN 60529.

Protección contra impactos mecánicos

IK 08 según IEC / EN 62262.

Clase de aislamiento

Clase F (155°C).

Tropicalizados

De serie en todos los motovibradores, con encapsulado al vacío hasta tamaño AF33 y para tamaño AF70, con sistema "gota a gota" para los tamaños AF50 y AF68.

Temperatura ambiente

Para un funcionamiento correcto, de -20°C a +40°C.

Protección térmica del motovibrador

Con detectores térmicos del tipo termistores PTC 130°C montados de serie sobre el tamaño AF70. Bajo pedido, también en los tamaños inferiores. Para aplicaciones especiales se pueden suministrar con termistores para temperaturas diferentes y resistencias anticondensación.

Fijación del motovibrador

Permitido en todas las posiciones sin ningún tipo de limitación. Las series ITV-VR y ITVAF están disponibles con dos tipos distintos de amarre: amarre fijo, el enganche a la estructura se lleva a cabo mediante tornillos, y amarre de cuna RS, el enganche a la estructura se produce a través de cuna universal tipo RS2 excepto tamaño AF10 para el cual el amarre de cuna es del tipo RS1.

Lubricación

Todos los motovibradores se lubrican correctamente en fábrica y no necesitan de lubricación posterior en la puesta en marcha.

Caja de bornes

De amplia dimensión para facilitar la conexión eléctrica. Específicos prensa-cables permiten fijar el cable de alimentación, protegiéndolo de las vibraciones.

Motor eléctrico

Tipo asíncrono trifásico. Bobinados aislados utilizando encapsulado al vacío hasta tamaño AF33 y para AF70; utilizando el sistema de impregnado "gota a gota" con resina clase H para tamaños de carcasa AF50 y AF68. El rotor es de aluminio fundido.

Carcasa

En aleación de aluminio de alta resistencia para los tamaños AF10, AF33. En fundición esferoidal especial para los tamaños AF33 (600245), AF50, AF68 y AF70, diseñado para optimizar su resistencia y rendimiento a altas velocidades.

Rodamientos

De geometría particular, especialmente proyectada y realizada para Italtvibras, idóneos para soportar fuertes cargas a altas velocidades.

Eje motor

De aleación de acero tratado (Recocido isotérmico) resistente a los grandes esfuerzos.

Masas excéntricas

De láminas, fácilmente regulables.

Los motovibradores eléctricos de las series ITV-VR e ITVAF son adecuados para ser utilizados en instalaciones y máquinas prefabricadas de hormigón y en todos aquellos sectores donde se requieran altas velocidades de trabajo.

En concreto:

- Serie de frecuencia variable ITV-VR: los vibradores pueden generar hasta 5300 Kgf (52 kN) de fuerza centrífuga a una frecuencia variable de 0 a 6000 rpm.
- Serie de frecuencia fija ITVAF: los vibradores de frecuencia fija (6000 ó 9000 rpm) proporcionan una fuerza centrífuga de hasta 2800 Kgf (27.5 kN).

Ambos están disponibles con conexión fija o amarre rápido tipo cuna.

Bajo demanda, Italtvibras puede estudiar soluciones completas para suministrar vibradores ITVAF e ITV-VR con variadores de frecuencia, paneles de control, cuadros de mando fijos o móviles, electromecánicos o electrónicos, controlados manualmente o por radio frecuencia, etc., dependiendo de las necesidades de la instalación.

Tapas de masas

De aleación de aluminio excepto para el tamaño AF10 en el que las tapas de masas son de acero inoxidable AISI 304.

Pintura

Tratamiento electrostático superficial a base de polvo epoxi poliéster polimerizado en horno a 200°C. Test de niebla salina de 500 horas.

Bajo demanda, Italtvibras puede estudiar soluciones completas para suministrar vibradores ITVAF e ITV-VR con variadores de frecuencia, paneles de control, cuadros de mando fijos o móviles, electromecánicos o electrónicos, controlados manualmente o por radio frecuencia, etc., dependiendo de las necesidades de la instalación.

Para más información, póngase en contacto con una oficina de ventas Italtvibras. Los datos técnicos y los modelos que figuran en este catálogo no son vinculantes. Italtvibras se reserva el derecho de modificación sin previo aviso.

Certificaciones



Todos los motovibradores respetan las Directivas Comunitarias Europeas aplicables



Normas CAN/CSA - C22.2, N. 100-95,
Archivos n° LR 100948 Clase 4211 01
- Motores y generadores
UL 1004-1 – Máquinas eléctricas rotativas
Requisitos generales



Conformidad para la Unión Aduanera
Euroasiática
N° TC N RU Д-IT.АЛ33.В.02527

ITV-VR / ITVAF



ITV-VR amarre fijo

Trifásico

Descripción				Características mecánicas			Características eléctricas				
Código	Tipo	TAM		Campo de vibración (vibr./min)	Fuerza centrífuga		Peso	Potencia absorb. máx	Corriente máx A 100Hz		
					kg	kN	kg	W	42V	400V	Ia/In
600500	ITV-VR/1210-S08	AF33	•	0-6000	1569	15,4	23	1200	21,0	2,30	4,48
600247	ITV-VR/2010	AF33	•	0-6000	2000	19,6	27	1700	27,0	2,90	5,00
600248	ITV-VR/2510	AF50	-	0-6000	2500	24,5	42	2200	35,0	3,90	6,15
600249	ITV-VR/2510-V*	AF50	-	4500-6000	2500	24,5	42	2200	35,0	3,90	6,15
600208	ITV-VR/3300*	AF68	-	4500-6000	3300	32,3	74	4000	-	7,20	5,10
600514	ITV-VR/5000-S02	AF70	-	0-4500	5300	52,0	105	5000	-	8,00	5,30

ITV-VR RS amarre de cuna

Código	Tipo	TAM		Campo de vibración (vibr./min)	Fuerza centrífuga		Peso	Potencia absorb. máx	Corriente máx A 100Hz		
					kg	kN	kg	W	42V	400V	Ia/In
600508	ITV-VR/1210-RS-S08	AF33	•	0-6000	1569	15,4	21	1200	21	2,3	4,48
600245	ITV-VR/2010-RS	AF33	•	0-6000	2000	19,6	28	1700	27	2,9	5,00

* Tipo especial con ventilación para servicio gravoso.

ITVAF amarre fijo

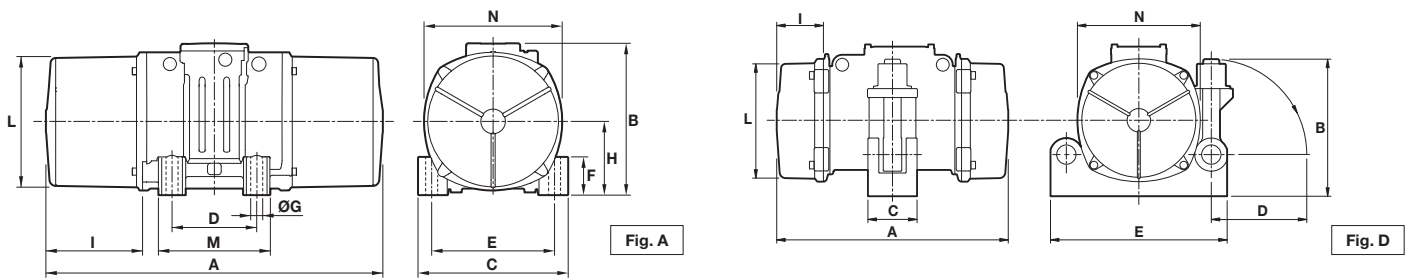
Trifásico

Descripción				Características mecánicas			Características eléctricas							
Código	Tipo	TAM		Campo de vibración (vibr./min)	Fuerza centrífuga		Peso	Potencia absorb. máx	Corriente máx A 150Hz			100Hz		
					kg	kN	kg	W	42V	250V	42V	250V	400V	Ia/In
603050	ITVAF 6/600-S02	AF10	-	6000	610	5,98	8	500	9,50	1,60	-	-	1,60	4,50
603053	ITVAF 6/1220-S08	AF33	-	6000	1095	10,7	23	1200	23,0	3,85	-	-	3,90	6,04
603054	ITVAF 6/1510-S08	AF33	-	6000	1484	14,6	25	1700	29,0	4,90	-	-	4,80	7,10
603037	ITVAF 6/2010-S90	AF50	-	6000	1978	19,4	41	2000	35,0	5,90	-	-	5,90	8,00
603010	ITVAF 6/3300 o	AF68	-	6000	2800	27,5	74	4000	-	-	-	-	11,0	5,10
604041	ITVAF 9/1110-S08	AF33	-	9000	1230	12,0	22	1150	-	-	18	-	1,85	8,52
604042	ITVAF 9/1510-S08	AF33	-	9000	1484	14,6	24	1600	-	-	24	4,0	2,50	10,40

ITVAF RS amarre de cuna

Código	Tipo	TAM		Campo de vibración (vibr./min)	Fuerza centrífuga		Peso	Potencia absorb. máx	Corriente máx A 150Hz			100Hz		
					kg	kN	kg	W	42V	250V	42V	250V	400V	Ia/In
603055	ITVAF 6/1220-RS-S08	AF33	-	6000	1095	10,7	21	1200	23	3,85	-	-	3,9	6,04
603056	ITVAF 6/1510-RS-S08	AF33	-	6000	1484	14,6	23	1700	29	4,90	-	-	4,8	7,10
604043	ITVAF 9/1110-RS-S08	AF33	-	9000	1230	12,0	20	1150	-	-	18	-	1,85	8,52
604044	ITVAF 9/1510-RS-S08	AF33	-	9000	1484	14,6	22	1600	-	-	24	4,0	2,50	10,40

Disponibles solo a 250V - 100Hz, autoventilados, protección IP44. IA/IN = relación entre corriente de arranque y corriente máxima.



Dimensiones (mm)

Tipo	Fig.	A	B	C	D	E	Orific.		F	H	I	L	M	N
							ØG	N°						
ITV-VR/1210-S08	A	289	217	215	100	180	17	4	47	93,5	63	170	145	182
ITV-VR/2010	A	375	217	215	100	180	17	4	47	93,5	106	170	145	182
ITV-VR/2510	A	458	232	230	140	190	17	4	49	104	101,5	183	180	200
ITV-VR/2510-V*	A	467	232	230	140	190	17	4	49	104	106	240	180	248
ITV-VR/3300*	A	528	267	310	155	255	23,5	4	122	115	140	265	215	275
ITV-VR/5000-S02	A	560	290	310	155	255	25	4	90	130	137	238	210	253

Tipo	Fig.	A	B	C	D	E	Orific.		F	H	I	L	M	N
							ØG	N°						
ITV-VR/1210-RS-S08	D	289	189	83	140	240	-	-	-	-	63	170	-	182
ITV-VR/2010-RS	D	355	189	83	140	240	-	-	-	-	81,5	164	-	-

Dimensiones (mm)

Tipo	Fig.	A	B	C	D	E	Orific.		F	H	I	L	M	N
							ØG	N°						
ITVAF 6/600-S02	A	255	179	152	90	125	13	4	28	73	54	124	128	141
ITVAF 6/1220-S08	A	289	216,5	215	100	180	17	4	47	93,5	63	170	145	182
ITVAF 6/1510-S08	A	375	216,5	215	100	180	17	4	47	93,5	106	170	145	182
ITVAF 6/2010-S90 ◦	A	458	232	230	140	190	17	4	49	104	101,5	183	180	200
ITVAF 6/3300 ◦	A	528	267	310	155	255	23,5	4	122	115	140	265	215	275
ITVAF 9/1110-S08	A	289	216,5	215	100	180	17	4	47	93,5	63	170	145	182
ITVAF 9/1510-S08	A	375	216,5	215	100	180	17	4	47	93,5	106	170	145	182

Tipo	Fig.	A	B	C	D	E	Orific.		F	H	I	L	M	N
							ØG	N°						
ITVAF 6/1220-RS-S08	D	289	189	83	140	240	-	-	-	-	63	170	-	182
ITVAF 6/1510-RS-S08	D	375	189	83	140	240	-	-	-	-	106	170	-	182
ITVAF 9/1110-RS-S08	D	289	189	83	140	240	-	-	-	-	63	170	-	182
ITVAF 9/1510-RS-S08	D	375	189	83	140	240	-	-	-	-	106	170	-	182

Los datos técnicos expuestos y modelos presentados en este catálogo no comprometen en modo alguno al Fabricante. Nos reservamos el derecho de modificarlos sin obligación de aviso previo.

Italvibras Spa es propietaria de las imágenes y las descripciones. Está prohibida su reproducción, incluso parcial, sin la debida autorización escrita.



■ Alemania

Italvibras Deutschland GmbH
 Carl-Leverkus-Strasse 20
 40764 Langenfeld
 tel. +49 221 936800
 fax +49 221 9368010
 info@italvibrasdeutschland.com
 www.italvibrasdeutschland.com

■ Francia

Italvibras France Sas
 Zac Garosud - Toucan 34
 256 Rue du Commandant Massoud
 34070 Montpellier - France
 tel. +33 0467 275400
 fax +33 0467 474830
 italvibrasfrance@italvibrasfrance.com
 www.italvibrasfrance.com

■ España

Italvibras Iberica S.L.
 Pol. Ind. La Nava, calle G, nº12
 31300 Tafalla (Navarra)
 tel.: ++ 34 948 71 23 47
 info@italvibrasiberica.com
 www.italvibrasiberica.com

■ Reino Unido

Vibratechniques Ltd.
 20 Cecil Pashley Way, Shoreham Airport,
 Shoreham by Sea, Sussex.
 BN43 5FF.
 tel: +44 01273 430977
 fax: +44 01273 430978
 sales@vibtec.com
 www.vibtec.com

■ Estados Unidos

Italvibras USA Inc.
 1940 Vans Way Princeton, IL 61356
 tel. +1 815-872-1350
 fax +1 866-337-2693
 sales@italvibrasusa.com
 www.italvibrasusa.com

Italvibras USA Inc.
 2100 Conner Road Suite 200
 Hebron, KY 41048
 tel. +1 859-203-3222
 fax +1 866-337-2693
 sales@italvibrasusa.com
 www.italvibrasusa.com

■ Australia

Italvibras Australia Pty Ltd.
 Unit 2, 64 Baile Road
 tel: +61 8 6559 7470
 fax: +61 8 6230 4977
 sales@italvibrasaustralia.com
 www.italvibrasaustralia.com



Italvibras SpA

Via Ghiarola Nuova, 22/26
 I-41042 Fiorano Modenese MO
 Tel. +39 0536 804634
 Fax +39 0536 804720
 italvibras@italvibras.it
 www.italvibras.it